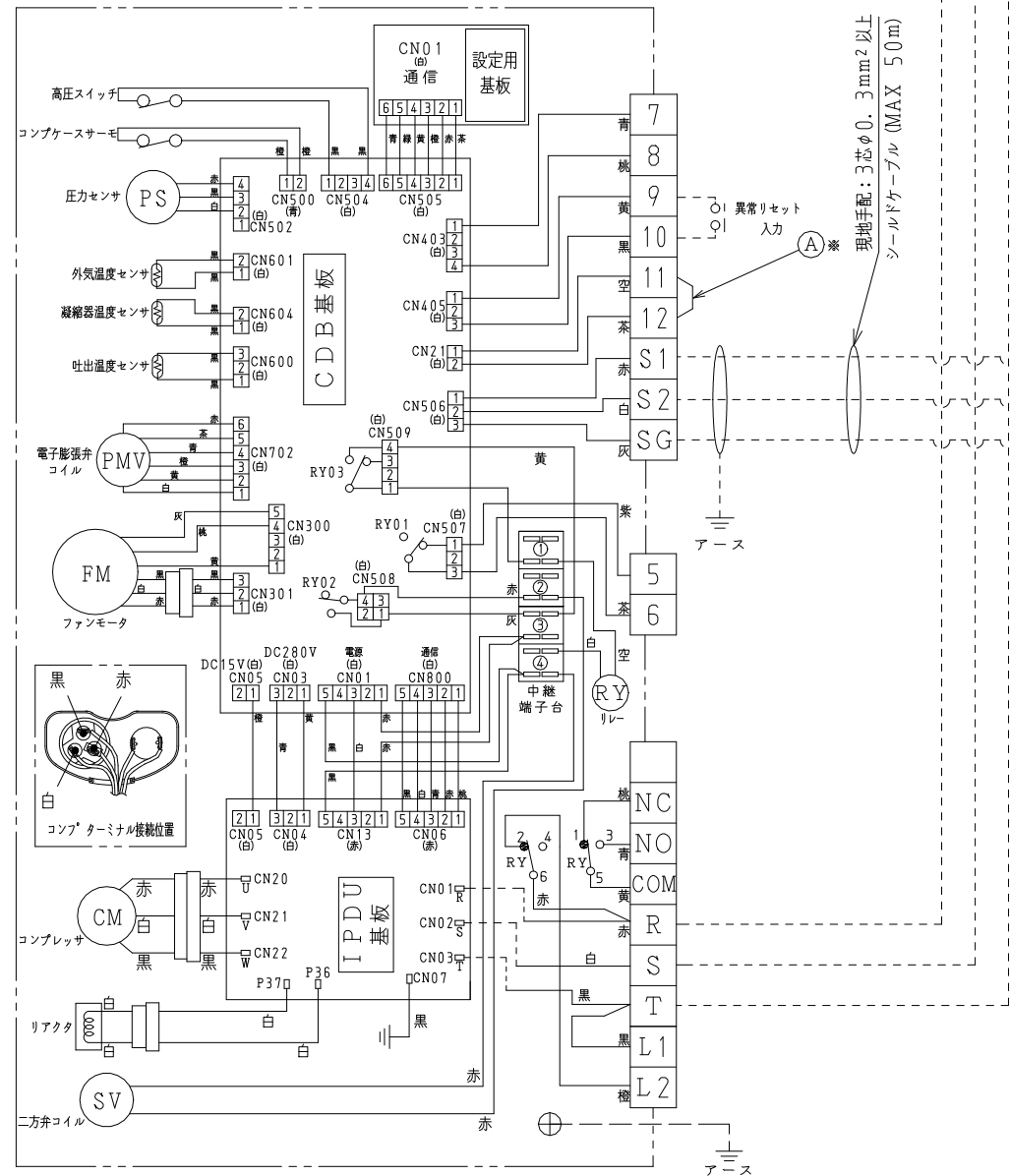


		50/60Hz	
型 式	ODC-FR081 IV		
用 途	中低温用	中高温用	
呼 称 出 力 (kW)	0.75		
電 源	φ3 200V 50/60Hz		
冷 媒	R404A	R407C	
使用範囲	蒸発温度 (°C)	-45~-5	-10~+10
	周囲温度 (°C)	-20~+40	
能 力 (W)	蒸発温度 5 °C	2325/2760	
	蒸発温度 -10 °C	1470/1755	
圧縮機	形 名	DS130A1FJ-24F	
	法 定 ト ン	0.29/0.35	0.24/0.29
	冷凍機油 種類	エステル油VG74	
	冷凍機油 封入量	0.65L	
	クランクケースヒータ	不付 (巻線加熱方式)	
凝縮器	冷 却 方 式	液インジェクション	
	形 式	空冷フィンチューブ	
	ファンモータ形名	ICF-140-43-2R	
	ファンモータ出力 (W)	43	
	ファン径 (mm)	φ430	
高圧制御法式	マイコン制御ファンコントロール		
許容冷媒封入量 (kg)	2.5		
受液器・冷媒収容量	(1.5L)		
アキュムレータ	形 名	-	
	容 量	-	
接続配管径	液 管	φ9.52 (フレア)	
	吸 入 管	φ12.7 (フレア)	
電装機器 保護機器	高低圧スイッチ	ABC-JBD8	
	低圧用圧力センサ	150/100NH6-D	
	電子制御弁本体	CAM-B22YGTF-2	
	電子弁制御コイル	CAM-MD12TF-2	
	リアクタ	CH-25-2FK	
バイメタルサーモ	US-622KXTMQO-SS		
製 品 重 量 (kg)	39		
内 臓 品	ストレーナ		
付 属 品	ドライヤ (DML053)		
	サイトグラス (SGI10)		

第三角法 3rd Angle Projection	尺度 : Scale 1/10 (A3)	名 称 Title	ODC-FR081 IV 外形図
TAKAGI 冷凍機株式会社 TAKAGI REFRIGERATING CO.,LTD.		図 番 Dw'g No.	2601-0843-FR-03

ODC-FR081IV



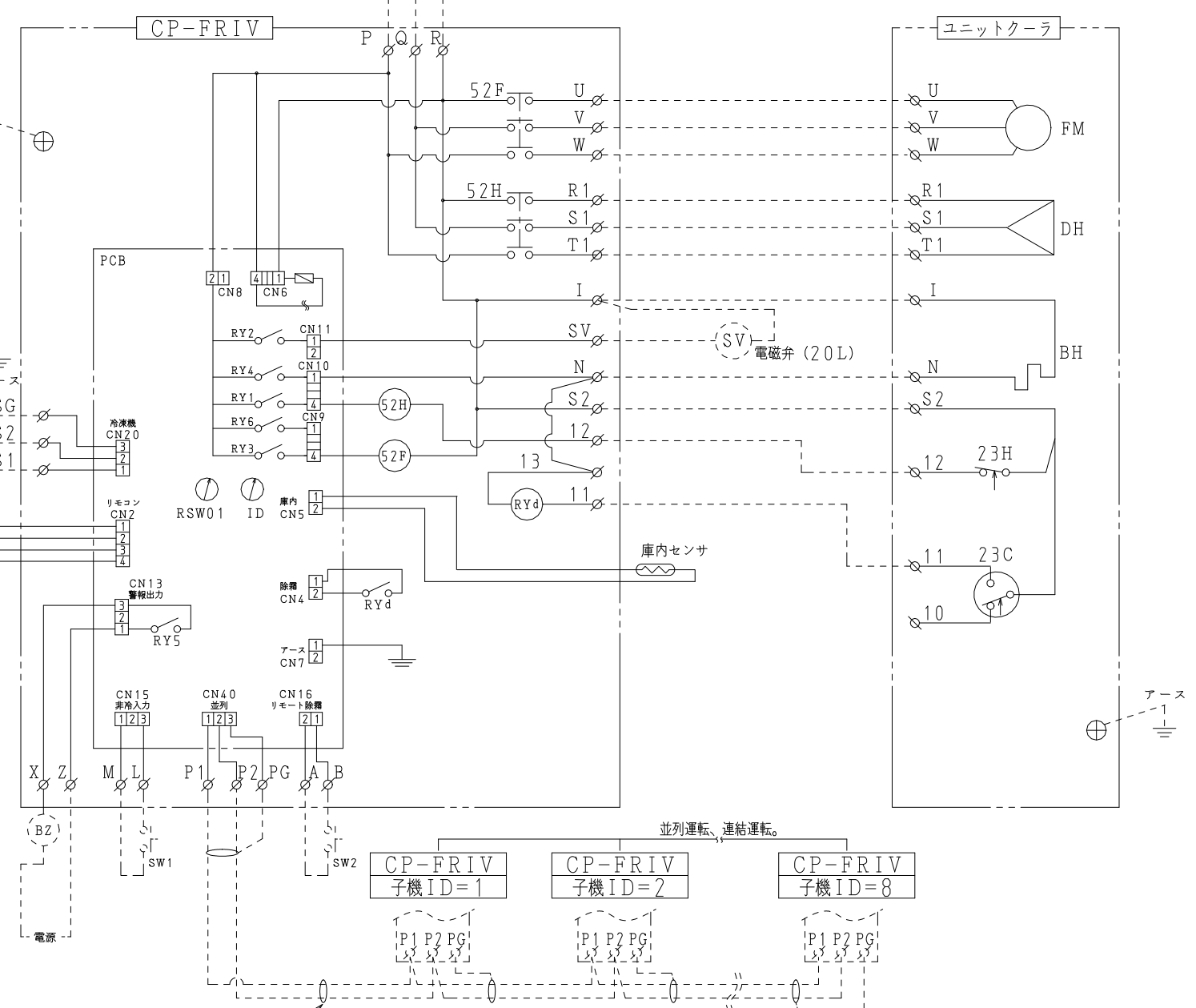
※ 外部入力により運転/停止させる場合は(A)の短絡線(黄色)を外して配線してください。

- (客) SW1 : 非冷入力スイッチ
- (客) SW2 : リモート除霜開始スイッチ
- (客) BZ : ブザー
- (客) SV (20L) : 冷媒液電磁弁
- (コ) 52H : 除霜ヒータ用電磁接触器
- (コ) 52F : ファンモータ用電磁接触器
- (コ) PCB : 制御基板
- (コ) RY□ : 制御基板リレー
- (コ) ID : 制御基板設定用ロータリスイッチ
- (コ) RSW01 : 制御基板アドレス設定スイッチ
- (コ) RYd : リレー
- (コ) FM : ファンモータ
- (コ) DH : 除霜ヒータ
- (コ) BH : 端子台ヒータ
- (コ) 23C : 除霜終了サーモ
- (コ) 23H : 過熱防止サーモ
- (客) ..お客様手配
- (コ) ..コントローラ組込
- (コ) ..ユニットクーラ組込

3相, 200V, 50/60Hz
ELB

現地手配: 芯径φ0.3mm以上
シールドケーブル (MAX. 50m)

3相, 200V, 50/60Hz
ELB



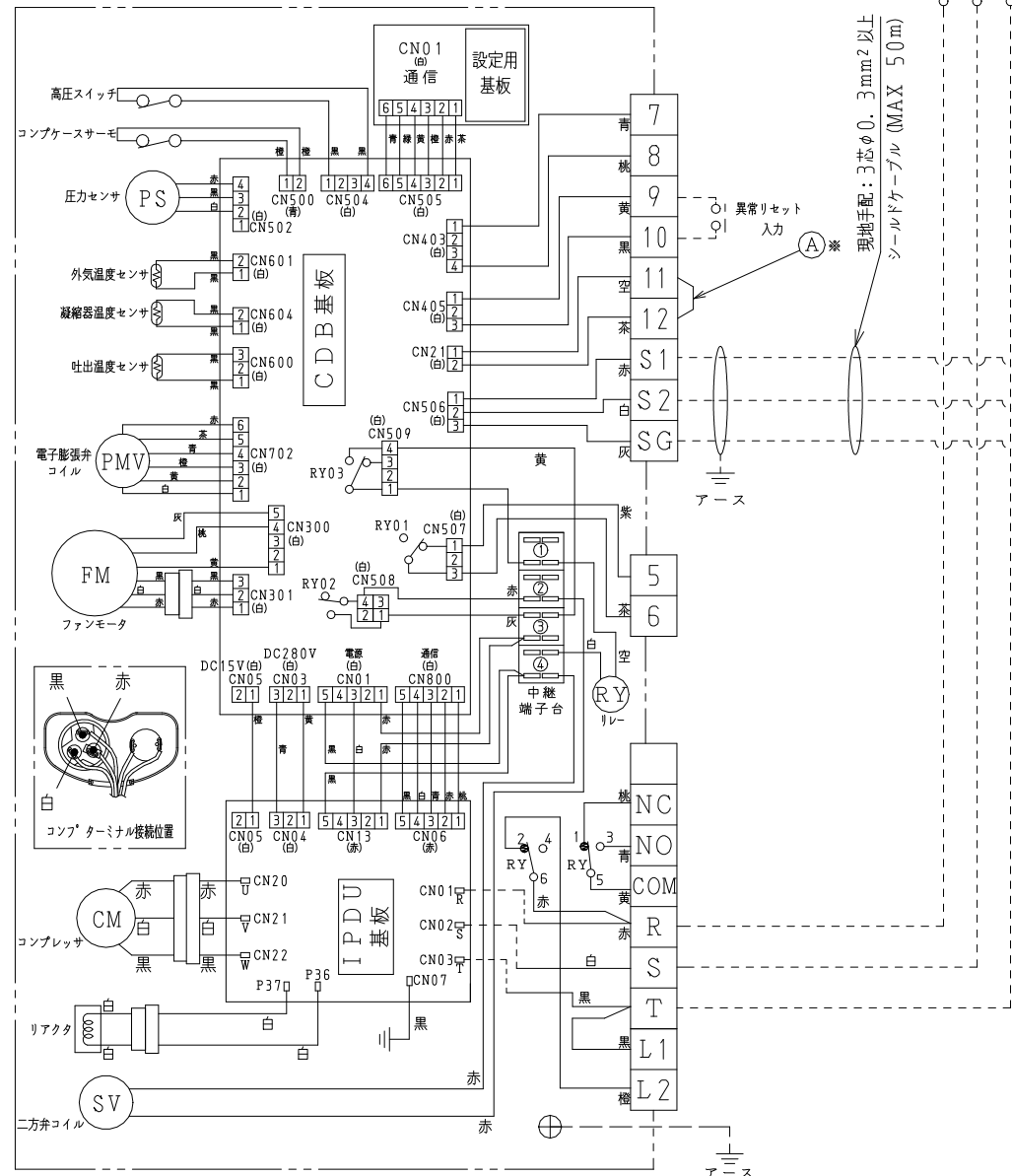
シールドケーブル (MAX. 各10m)

- 注1) 破線部分は、現地手配になります。
- 注2) 図中の矢印は、圧力又は、温度が上昇した時の接点の動作方向を示します。
- 注3) ODCユニットとコントローラの通信線はシールド線を使用してください。
- 注4) ユニットクーラを並列運転又は連結運転する場合、コントローラ間の通信線はシールド線を使用してください。
- 注5) 異常リセットは冷凍機の電源を切るか又は異常リセット端子#9と#10を短絡してください。(詳細は冷凍機の取扱説明書を参照願います。)

ヒータ除霜

第三角法 3rd Angle Projection	尺度: Scale — (A3)	名称 Title	ODC-FR081IV/CP-FR1V 電気配線図
タカギ冷機株式会社 TAKAGI REFRIGERATING CO.,LTD.		番 Dw'g No.	0081-FREW-1HFR-03

ODC-FR081IV



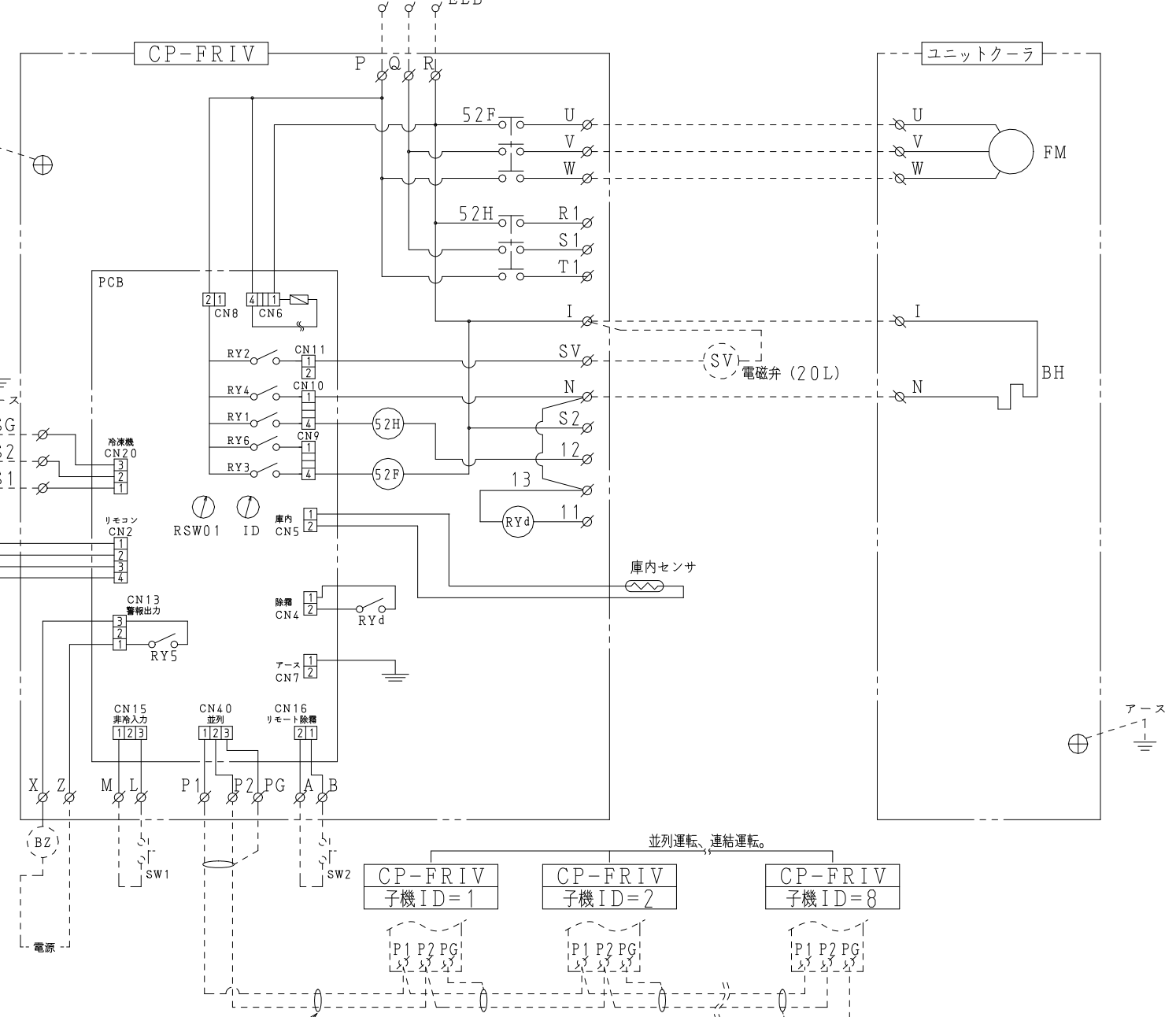
※ 外部入力により運転/停止させる場合は(A)の短絡線(黄色)を外して配線してください。

- (客) SW1 : 非冷入力スイッチ
- (客) SW2 : リモート除霜開始スイッチ
- (客) BZ : ブザー
- (客) SV (20L) : 冷媒液電磁弁
- (ユ) FM : ファンモータ
- (ユ) DH : 除霜ヒータ
- (ユ) BH : 端子台ヒータ
- (ユ) 23C : 除霜終了サーモ
- (ユ) 23H : 過熱防止サーモ
- (コ) 52H : 除霜ヒータ用電磁接触器
- (コ) 52F : ファンモータ用電磁接触器
- (コ) PCB : 制御基板
- (コ) RY□ : 制御基板リレー
- (コ) ID : 制御基板設定用ロータリスイッチ
- (コ) RYd : リレー
- (客) ・ ・ ・ お客様手配
- (コ) ・ ・ ・ コントローラ組込
- (ユ) ・ ・ ・ ユニットクーラ組込

3相, 200V, 50/60Hz

現地手配: 3芯φ0.3mm²以上
シールドケーブル(MAX 50m)

3相, 200V, 50/60Hz



シールドケーブル (MAX 各10m)

- 注1) 破線部分は、現地手配になります。
- 注2) 図中の矢印は、圧力又は、温度が上昇した時の接点の動作方向を示します。
- 注3) ODCユニットとコントローラの通信線はシールド線を使用してください。
- 注4) ユニットクーラを並列運転又は連結運転する場合、コントローラ間の通信線はシールド線を使用してください。
- 注5) 異常リセットは冷凍機の電源を切るか又は異常リセット端子#9と#10を短絡してください。(詳細は冷凍機の取扱説明書を参照願います。)

オフサイクル除霜

第三角法 3rd Angle Projection	尺度: Scale — (A3)	名称 Title	ODC-FR081IV/CP-FR1V 電気配線図
タカギ冷機株式会社 TAKAGI REFRIGERATING CO., LTD.		番 Dw'g No.	0081-FREW-1FFR-04