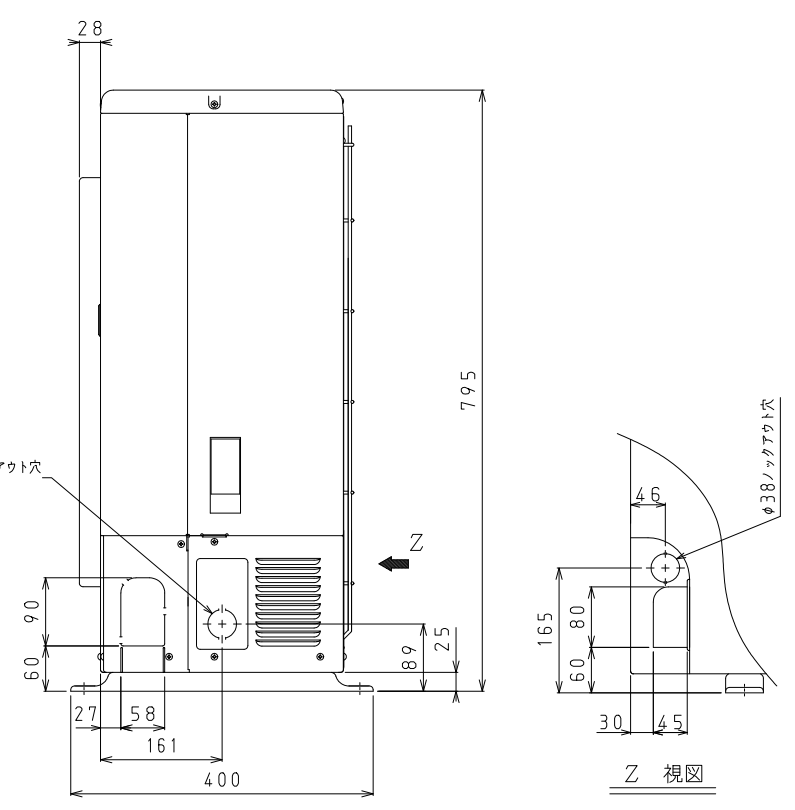
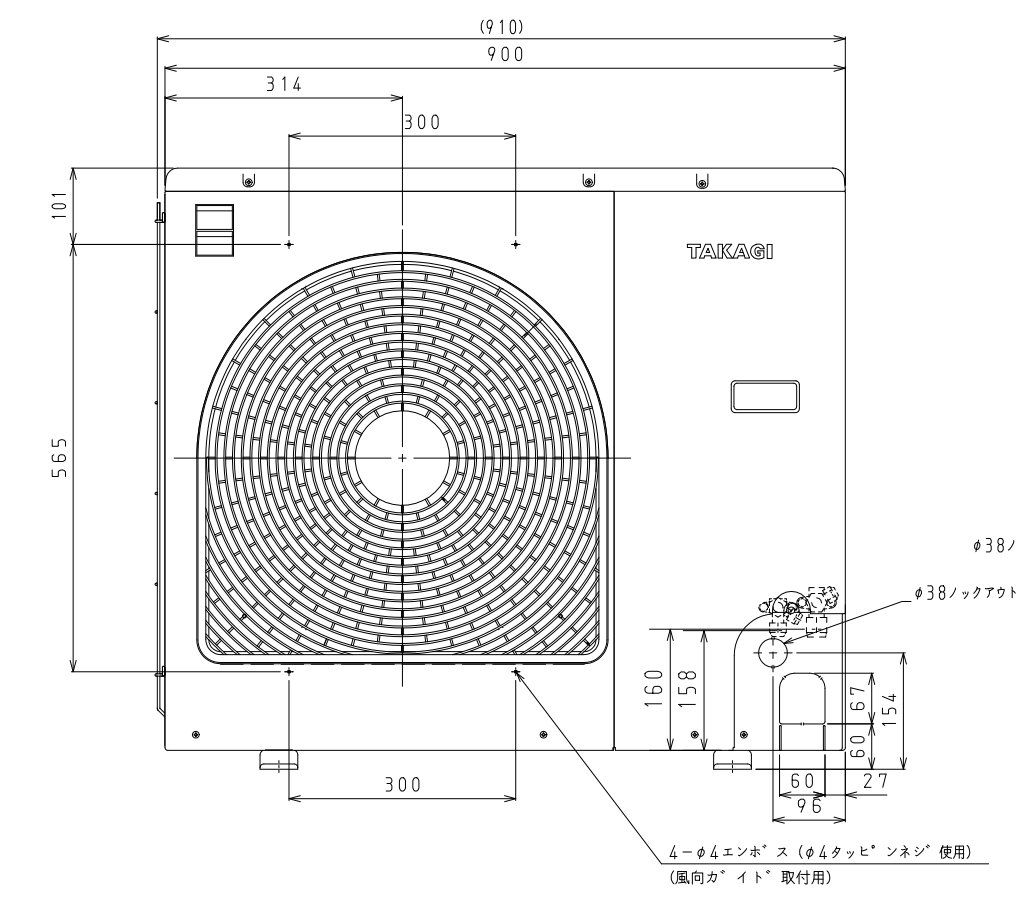
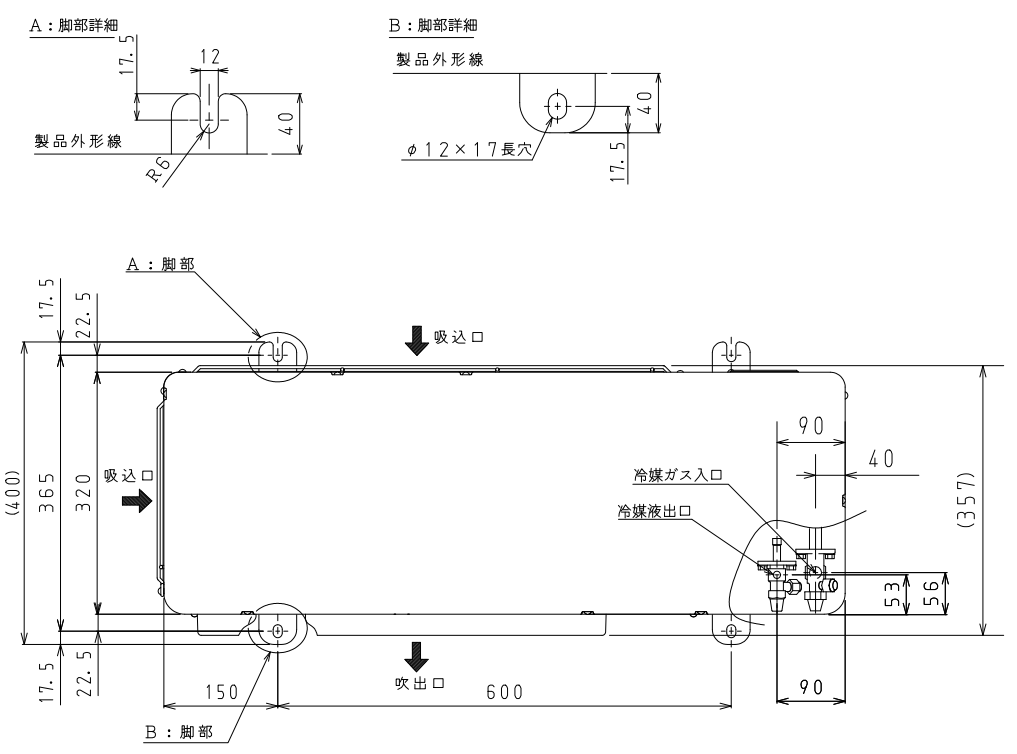
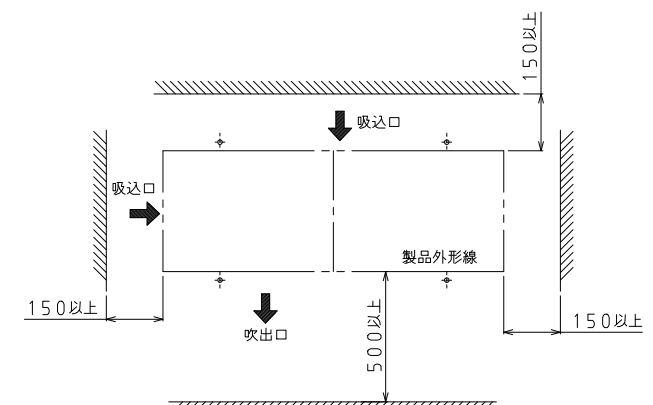


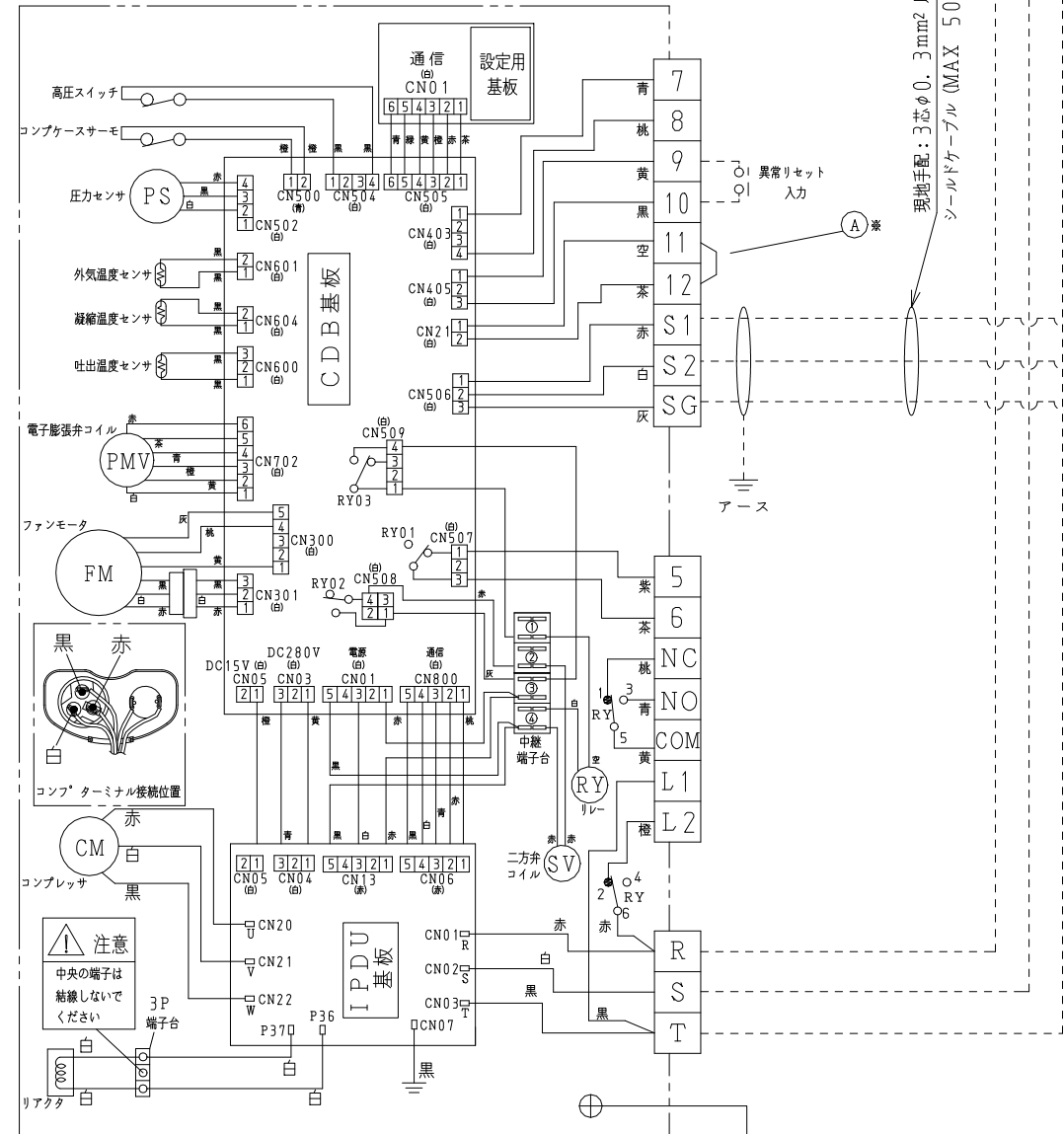
50/60Hz

型 式	ODC-FR151 IV	
用 途	中低温用	中高温用
呼 称 出 力 (kW)	1.1	
電 源	φ3 200V 50/60Hz	
冷 媒	R404A	R407C
使用範囲	蒸発温度 (°C)	-45~-5
	周囲温度 (°C)	-20~+40
能 力 (W)	蒸発温度 5 °C	3840/4535
	蒸発温度 -10 °C	2480/2930
圧縮機	形 名	DS220A2FJ-10L
	法 定 ト ン	0.49/0.59
	冷凍機油 種類	エステル油VG74
	冷凍機油 封入量	0.9L
	クランクケースヒータ	不付 (巻線加熱方式)
凝縮器	冷 却 方 式	液インジェクション
	形 式	空冷フィンチューブ
	ファンモータ形名	ICF-140-63-2R
	ファンモータ出力 (W)	63
ファン径 (mm)	φ490	
高圧制御法式	マイコン制御ファンコントロール	
許容冷媒封入量 (kg)	4.0	
受液器・冷媒収容量	(3.0L)	
アキュムレータ	形 名	SA-1C
	容 量	0.6L
接続配管径	液出口	φ9.52 (フレア)
	ガス入口	φ15.88 (フレア)
電装機器 保護機器	高低圧スイッチ	ACB-JBD8
	低圧用圧力センサー	NSK-BC010F-067
	電子制御弁本体	CAM-B22YGTF-3
	電子弁制御コイル	CAM-MD12TF-7
	リアクタ	CH-44-FC-2
バイメタルサーモ	US-622KXTMQO-SS	
製 品 重 量 (kg)	56	
内 臓 品	逆止弁 (BCV-5D)	
	ストレーナ	
付 属 品	ドライヤ (DML053)	
	サイトグラス (SGI10)	



第三角法 3rd Angle Projection	尺度 : Scale 1/10 (A3)	名 称 Title	ODC-FR151 IV 外形図
TAKAGI REFRIGERATING CO., LTD.		番 号 Dw'g No.	2602-0843-FR-03

ODC-FR151IV/FR221IV



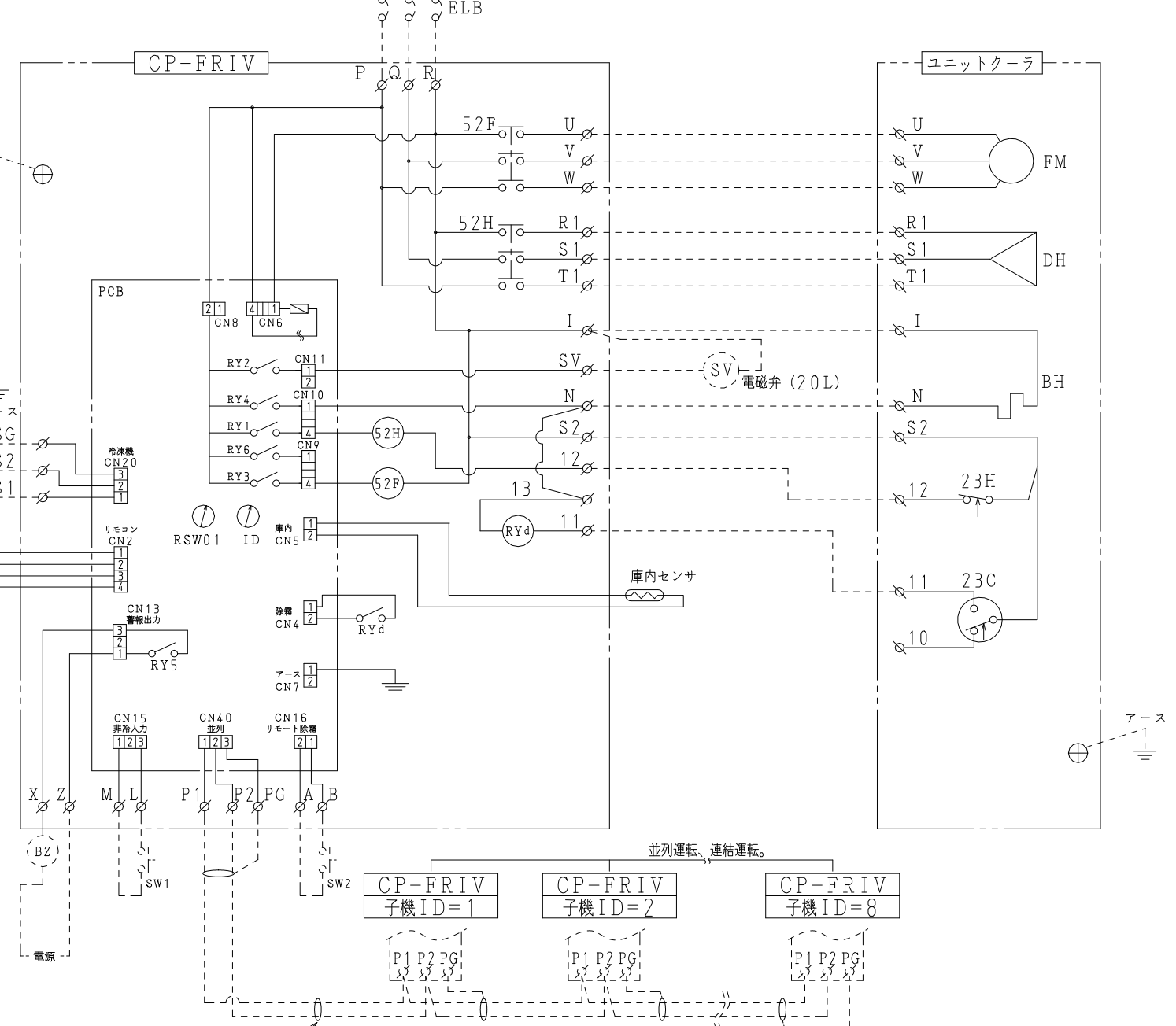
※外部入力により運転/停止させる場合は(A)の短絡線(黄色)を外して配線してください。

- (客) SW1 : 非冷入力スイッチ
- (客) SW2 : リモート除霜開始スイッチ
- (客) BZ : ブザー
- (客) SV (20L) : 冷媒液電磁弁
- (注) FM : ファンモータ
- (注) DH : 除霜ヒータ
- (注) BH : 端子台ヒータ
- (注) 23C : 除霜終了サーモ
- (注) 23H : 過熱防止サーモ
- (注) 52H : 除霜ヒータ用電磁接触器
- (注) 52F : ファンモータ用電磁接触器
- (注) PCB : 制御基板
- (注) RY□ : 制御基板リレー
- (注) ID : 制御基板設定用ロタリスイッチ
- (注) RSW01 : 制御基板アドレス設定スイッチ
- (注) RYd : リレー
- (客) ・ ・ ・ お客様手配
- (注) ・ ・ ・ コントローラ組込
- (注) ・ ・ ・ ユニットクーラ組込

3相, 200V, 50/60Hz

現地手配: 3芯φ0.3mm²以上
シールドケーブル (MAX 50m)

3相, 200V, 50/60Hz



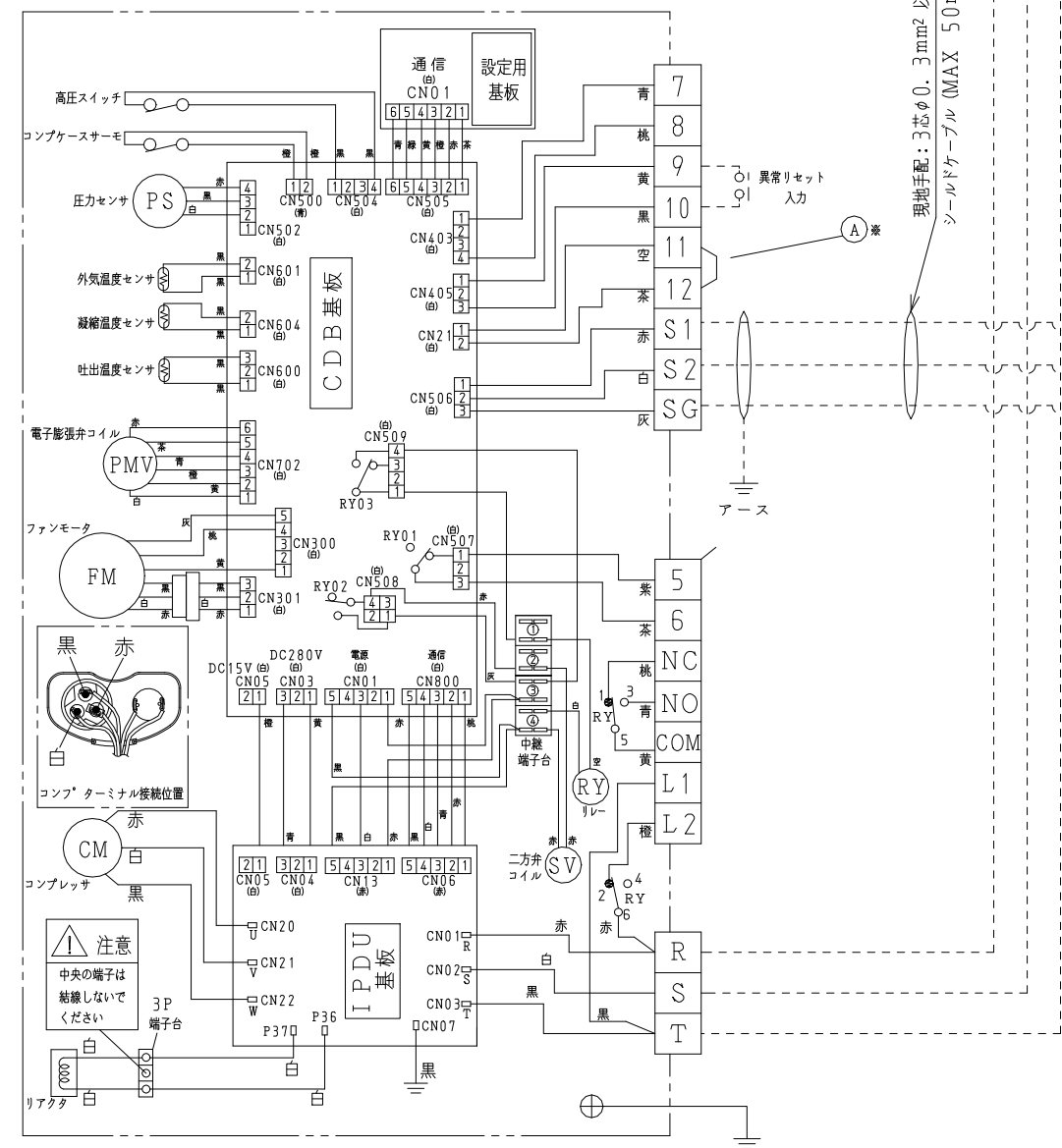
シールドケーブル (MAX 各10m)

- 注1) 破線部分は、現地手配になります。
- 注2) 図中の矢印は、圧力又は、温度が上昇した時の接点の動作方向を示します。
- 注3) ODCユニットとコントローラの通信線はシールド線を使用してください。
- 注4) ユニットクーラを並列運転又は連結運転する場合、コントローラ間の通信線はシールド線を使用してください。
- 注5) 異常リセットは冷凍機の電源を切るか又は異常リセット端子#9と#10を短絡してください。(詳細は冷凍機の取扱説明書を参照願います。)

ヒーター除霜

第三角法 3rd Angle Projection	尺度: Scale — (A3)	名称 Title	ODC-FR**IV/CP-FRIV 電気配線図
タカギ冷機株式会社 TAKAGI REFRIGERATING CO.,LTD.		番 Dw'g No.	0221-FREW-1HFR-03

ODC-FR151IV/FR221IV



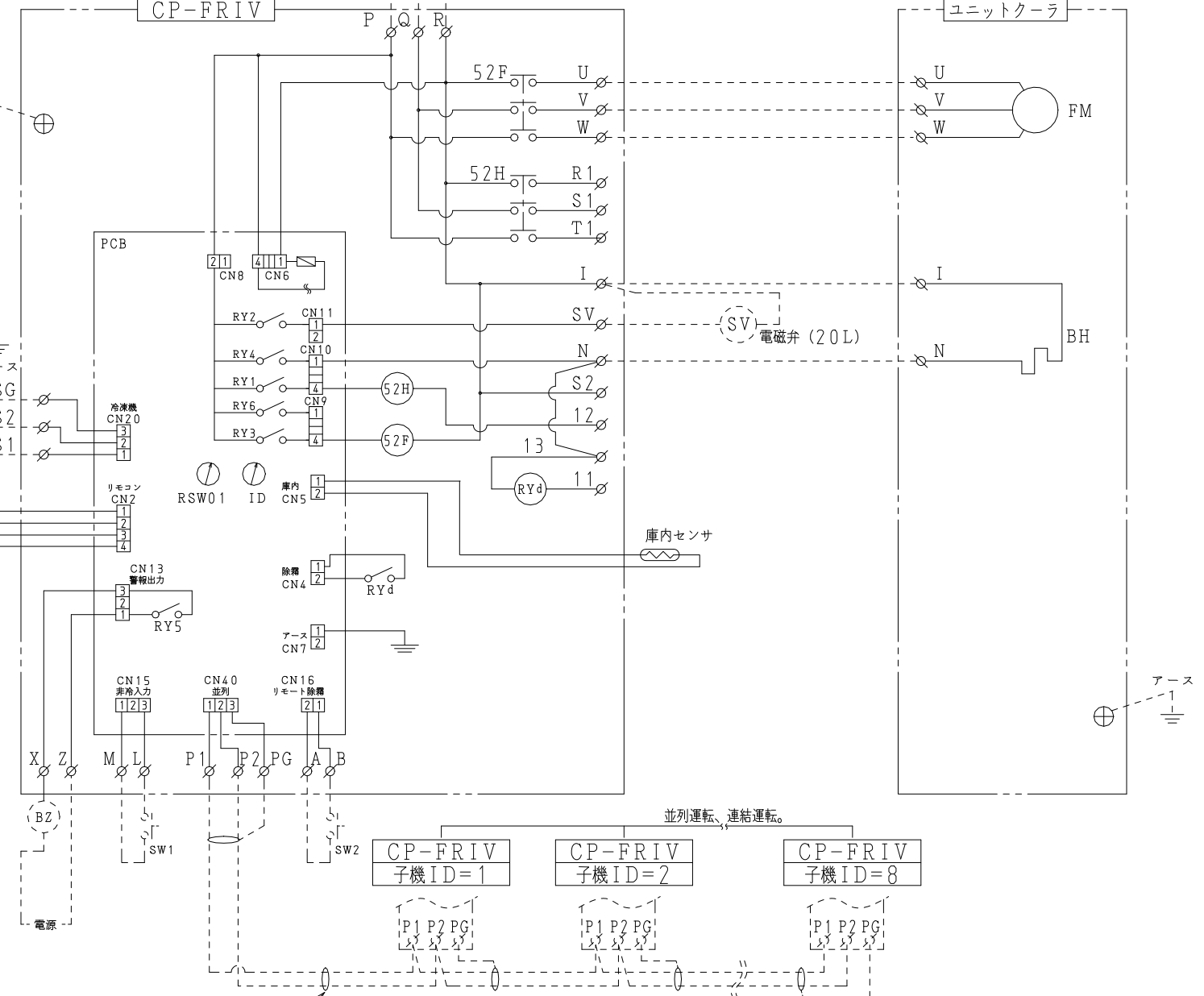
※外部入力により運転/停止させる場合は(A)の短絡線(黄色)を外して配線してください。

- (客) SW1 : 非冷入力スイッチ
- (客) SW2 : リモート除霜開始スイッチ
- (客) BZ : ブザー
- (客) SV (20L) : 冷媒液電磁弁
- (注) FM : ファンモータ
- (注) DH : 除霜ヒータ
- (注) BH : 端子台ヒータ
- (注) 23C : 除霜終了サーモ
- (注) 23H : 過熱防止サーモ
- (注) 52H : 除霜ヒータ用電磁接触器
- (注) 52F : ファンモータ用電磁接触器
- (注) PCB : 制御基板
- (注) RY□ : 制御基板リレー
- (注) ID : 制御基板設定用ロタリスイッチ
- (注) RSW01 : 制御基板アドレス設定スイッチ
- (注) RYd : リレー
- (客) ・ ・ ・ お客様手配
- (注) ・ ・ ・ コントローラ組込
- (注) ・ ・ ・ ユニットクーラ組込

3相, 200V, 50/60Hz
ELB

現地手配: 3芯φ0.3mm²以上
シールドケーブル (MAX 50m)

3相, 200V, 50/60Hz
ELB



シールドケーブル (MAX 各10m)

- 注1) 破線部分は、現地手配になります。
- 注2) 図中の矢印は、圧力又は、温度が上昇した時の接点の動作方向を示します。
- 注3) ODCユニットとコントローラの通信線はシールド線を使用してください。
- 注4) ユニットクーラを並列運転又は連結運転する場合、コントローラ間の通信線はシールド線を使用してください。
- 注5) 異常リセットは冷凍機の電源を切るか又は異常リセット端子#9と#10を短絡してください。(詳細は冷凍機の取扱説明書を参照願います。)

オフサイクル除霜

第三角法 3rd Angle Projection	尺度: Scale — (A3)	名称 Title	ODC-FR**IV/CP-FRIV 電気配線図
TAKAGI REFRIGERATING CO.,LTD.		番 Dw'g No.	0221-FREW-1FFR-03