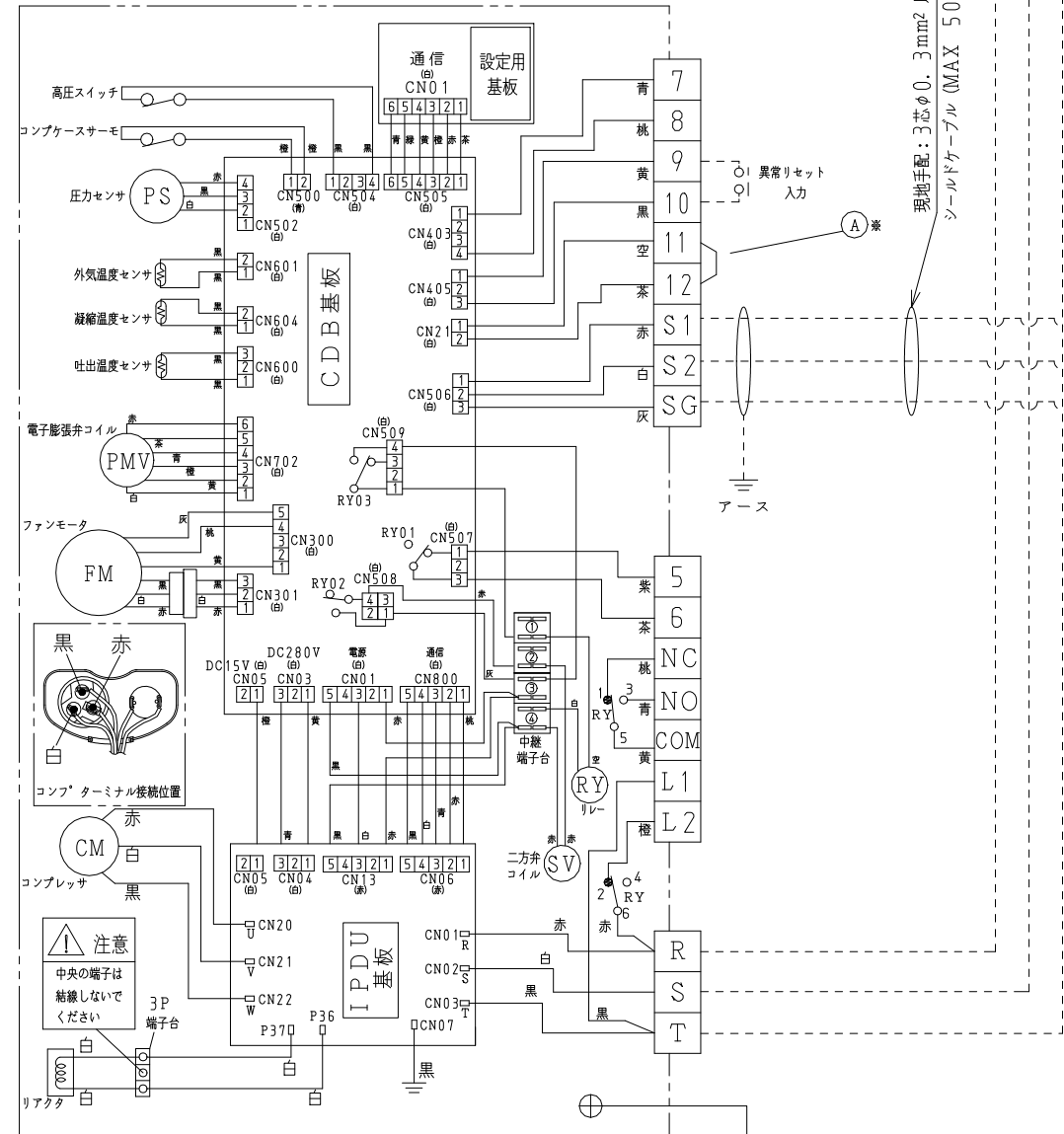


ODC-FR151IV/FR221IV



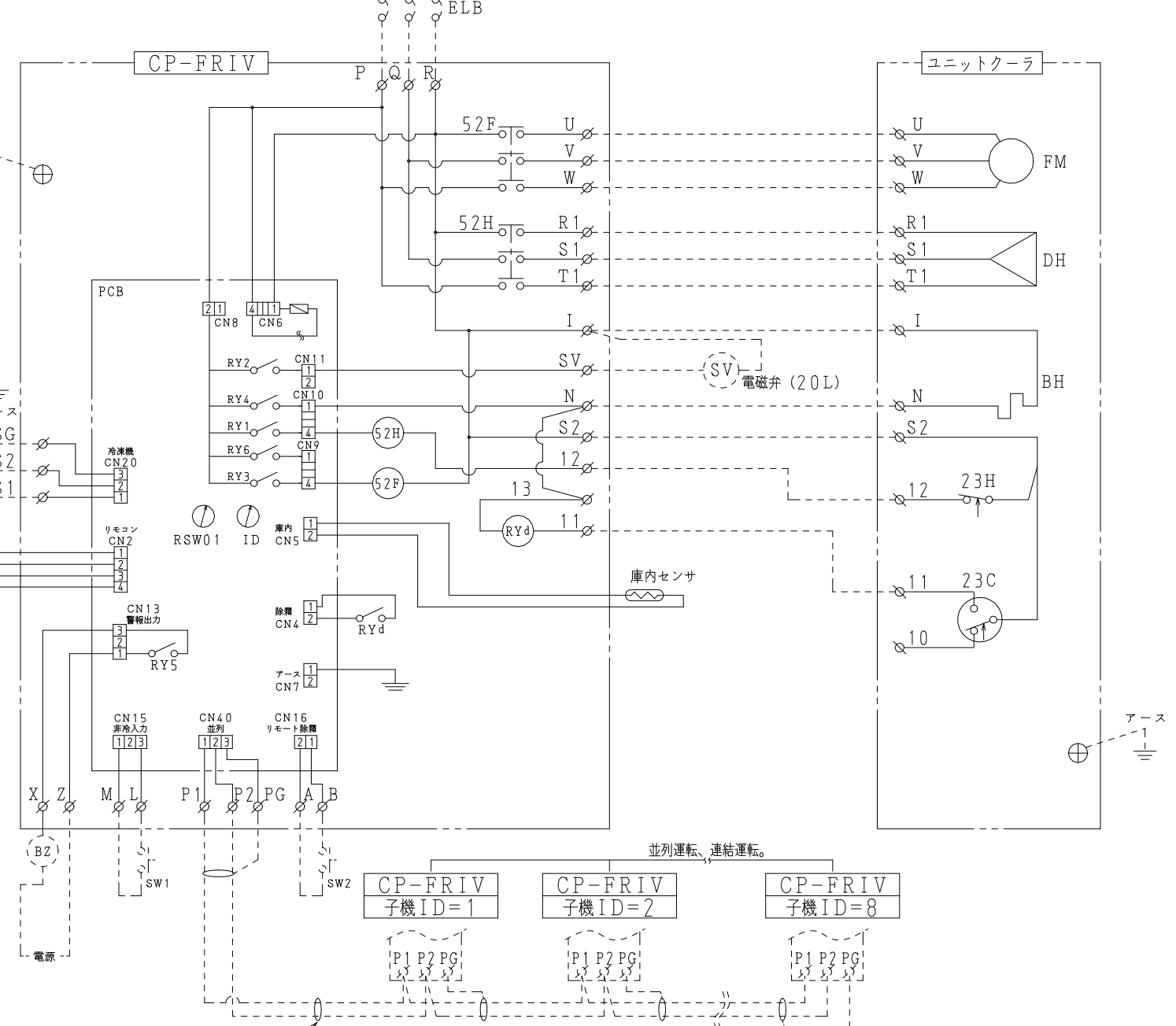
※外部入力により運転/停止させる場合は(A)の短絡線(黄色)を外して配線してください。

- (客) SW1 : 非冷入力スイッチ
- (客) SW2 : リモート除霜開始スイッチ
- (客) BZ : ブザー
- (客) SV (20L) : 冷媒液電磁弁
- (ユ) FM : ファンモータ
- (ユ) DH : 除霜ヒータ
- (ユ) BH : 端子台ヒータ
- (ユ) 23C : 除霜終了サーモ
- (ユ) 23H : 過熱防止サーモ
- (コ) 52H : 除霜ヒータ用電磁接触器
- (コ) 52F : ファンモータ用電磁接触器
- (コ) PCB : 制御基板
- (コ) RY□ : 制御基板リレー
- (コ) ID : 制御基板設定用ロタリスイッチ
- (コ) RSW01 : 制御基板アドレス設定スイッチ
- (コ) RYd : リレー
- (客) ・ ・ ・ お客様手配
- (コ) ・ ・ ・ コントローラ組込
- (ユ) ・ ・ ・ ユニットクーラ組込

3相, 200V, 50/60Hz

現地手配: 3芯φ0.3mm²以上
シールドケーブル (MAX 50m)

3相, 200V, 50/60Hz



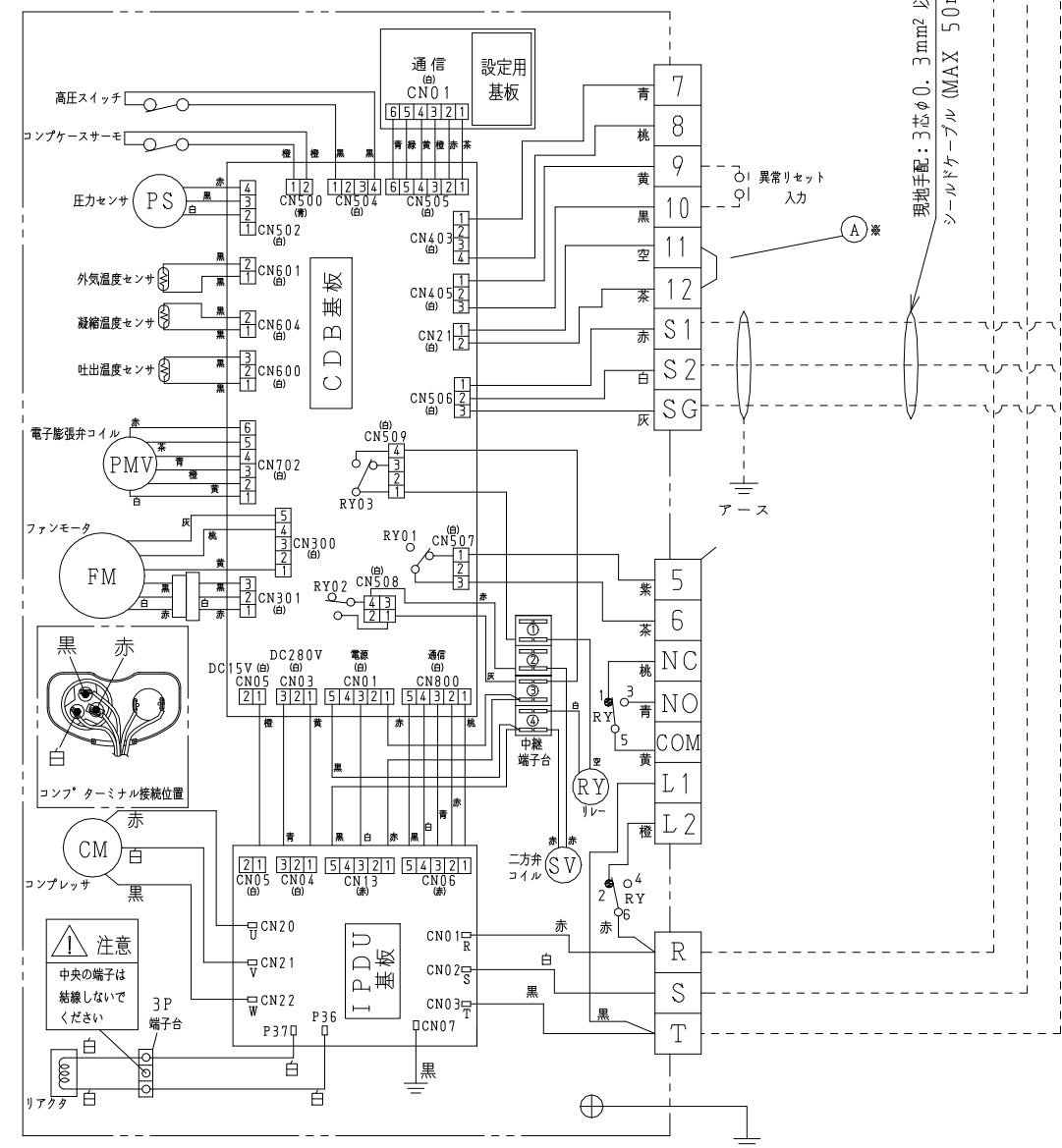
シールドケーブル (MAX 各10m)

- 注1) 破線部分は、現地手配になります。
- 注2) 図中の矢印は、圧力又は、温度が上昇した時の接点の動作方向を示します。
- 注3) ODCユニットとコントローラの通信線はシールド線を使用してください。
- 注4) ユニットクーラを並列運転又は連結運転する場合、コントローラ間の通信線はシールド線を使用してください。
- 注5) 異常リセットは冷凍機の電源を切るか又は異常リセット端子#9と#10を短絡してください。(詳細は冷凍機の取扱説明書を参照願います。)

ヒーター除霜

第三角法 3rd Angle Projection	尺度: Scale — (A3)	名称 Title	ODC-FR**IV/CP-FRIV 電気配線図
タカギ冷機株式会社 TAKAGI REFRIGERATING CO., LTD.		番 Dw'g No.	0221-FREW-1HFR-03

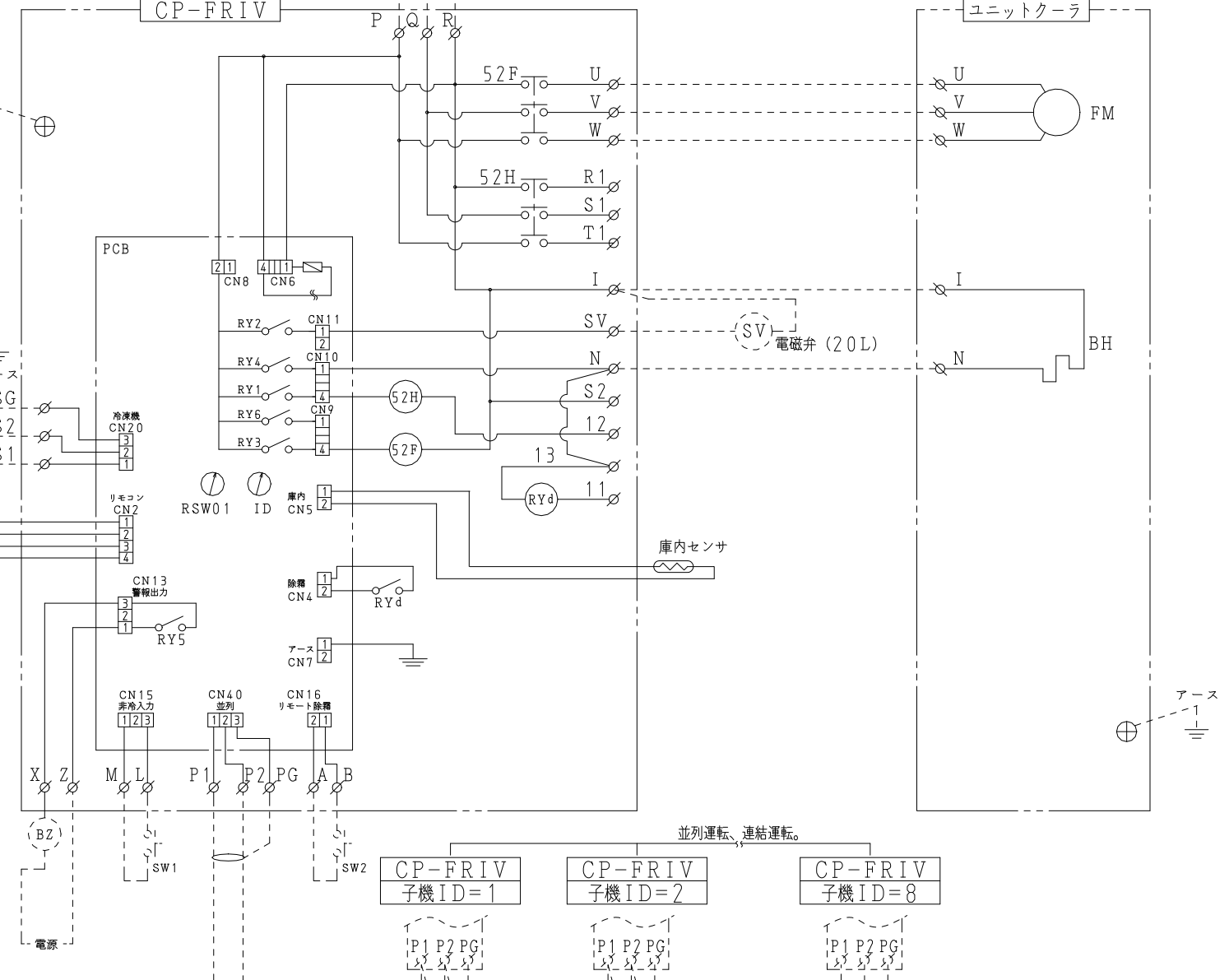
ODC-FR151IV/FR221IV



3相, 200V, 50/60Hz
ELB

現地手配: 3芯φ0.3mm²以上
シールドケーブル (MAX 50m)

3相, 200V, 50/60Hz
ELB



※外部入力により運転/停止させる場合は(A)の短絡線(黄色)を外して配線してください。

- (客) SW1 : 非冷入力スイッチ
- (客) SW2 : リモート除霜開始スイッチ
- (客) BZ : ブザー
- (客) SV (20L) : 冷媒液電磁弁
- (注) FM : ファンモータ
- (注) DH : 除霜ヒータ
- (注) BH : 端子台ヒータ
- (注) 23C : 除霜終了サーモ
- (注) 23H : 過熱防止サーモ
- (注) 52H : 除霜ヒータ用電磁接触器
- (注) 52F : ファンモータ用電磁接触器
- (注) PCB : 制御基板
- (注) RY□ : 制御基板リレー
- (注) ID : 制御基板設定用ロタリスイッチ
- (注) RSW01 : 制御基板アドレス設定スイッチ
- (注) RYd : リレー
- (客) ・ ・ ・ お客様手配
- (注) ・ ・ ・ コントローラ組込
- (注) ・ ・ ・ ユニットクーラ組込

- 注1) 破線部分は、現地手配になります。
- 注2) 図中の矢印は、圧力又は、温度が上昇した時の接点の動作方向を示します。
- 注3) ODCユニットとコントローラの通信線はシールド線を使用してください。
- 注4) ユニットクーラを並列運転又は連結運転する場合、コントローラ間の通信線はシールド線を使用してください。
- 注5) 異常リセットは冷凍機の電源を切るか又は異常リセット端子#9と#10を短絡してください。(詳細は冷凍機の取扱説明書を参照願います。)

オフサイクル除霜

第三角法 3rd Angle Projection	尺度: Scale — (A3)	名称 Title	ODC-FR**IV/CP-FRIV 電気配線図
タカギ冷機株式会社 TAKAGI REFRIGERATING CO.,LTD.		番 Dw'g No.	0221-FREW-1FFR-03