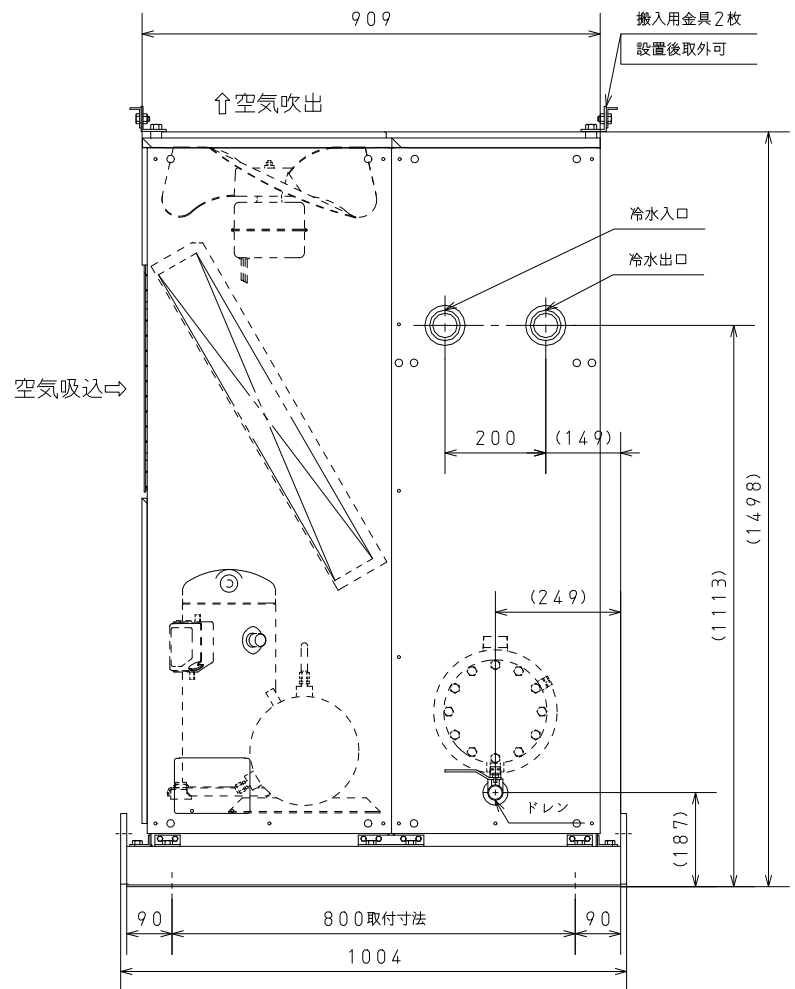
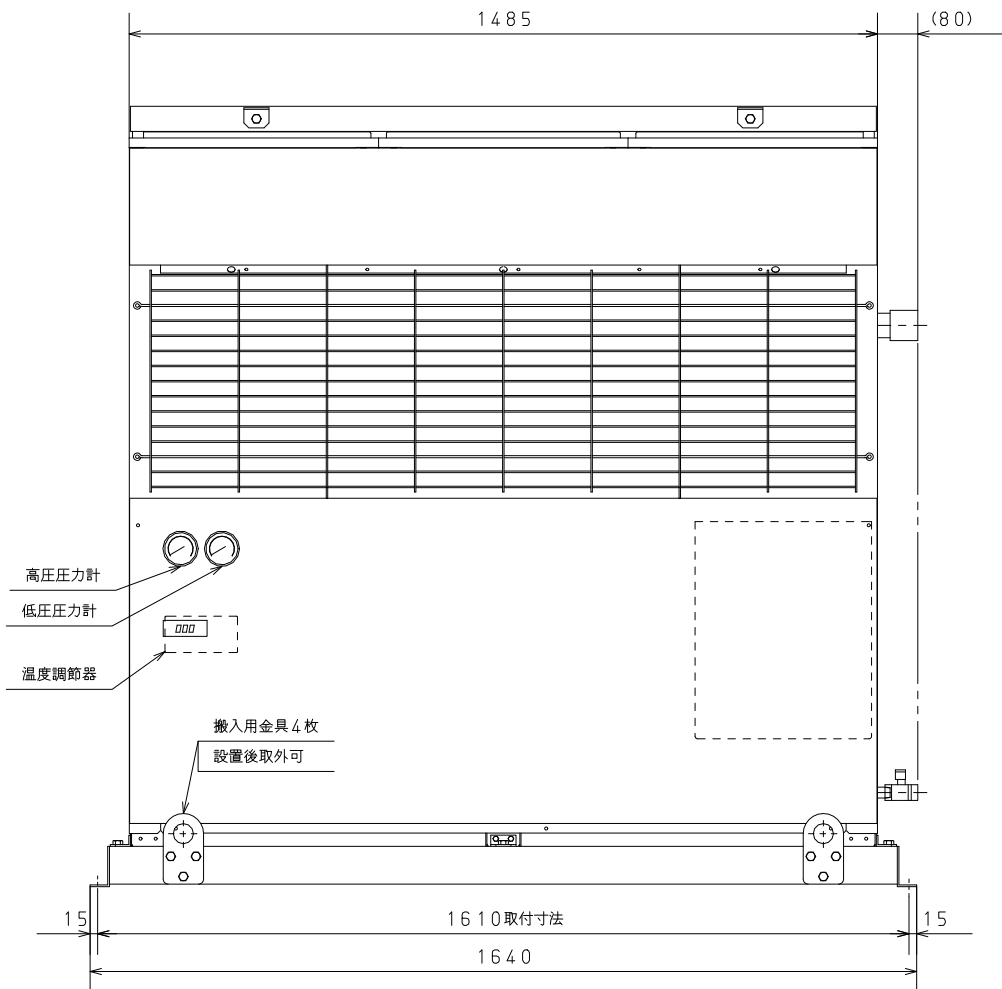


ブレーカ容量	50A
電源電線太さ	8 mm ²
リモコン線太さ	1.25 mm ²



仕様 (工業用)

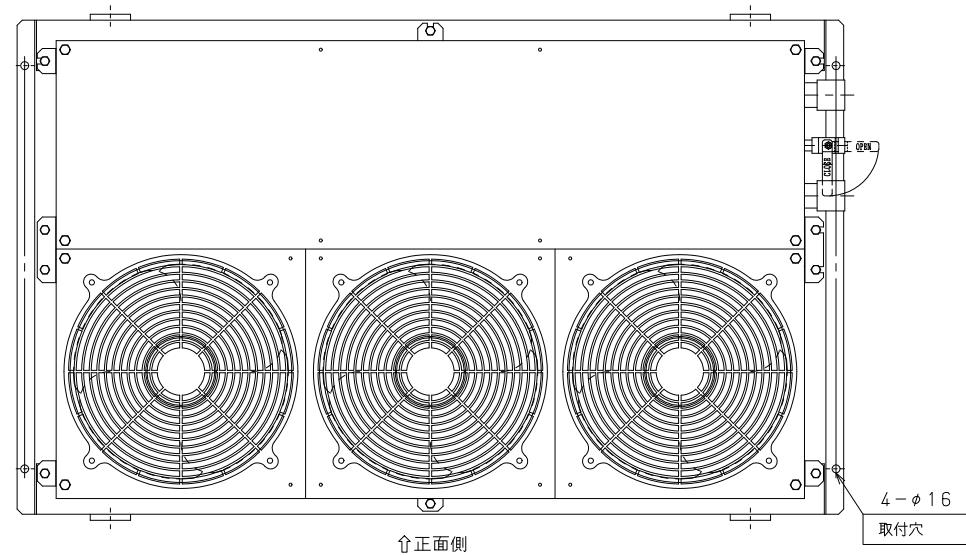
項目	型式	CTS-FA37C-B
塗装色	-	5Y7/1
電源	-	3相・200V・50/60Hz
呼称出力	kW	3.7
冷水出口温度	℃	5~15 (清水)
使用冷媒	-	R407C (8kg充填済) ※3
周囲温度	℃	0~+40
圧縮機	型式	ZR61KCE-TF5 (スクロール)
	冷凍機油	ℓ 1.95 (POE油/RL32-3MAF)
	法定トン	- 1.47/1.77
性能	冷却能力※1	kW 10.0/12.5
	消費電力※2	kW 4.0/4.9
	運転電流※2	A 16/19
クランクケースヒータ	W	70
冷却器	型式	- シェル&チューブ (接液部: 鉄/銅/樹脂)
	標準冷水流量	ℓ/分 170
	水頭損失	kPa 49
冷媒制御	-	温度式自動膨脹弁 (TEZ2-2.5/3.2)
凝縮器	ファン径	mm φ426 ×3台
	モータ出力	W 63.2/81.6 (KFC6-81D3P) ×3台
	ファン制御	- 電子圧力式ファン制御
受液器内容積	ℓ	12.2
制御方式	-	冷水入口温度によるON/OFF制御
温度調節器	-	デジタル表示付電子サーモ (TC5520) <small>センサー ステンレス</small>
逆止弁	-	NRV12 (1/2ロー付)
ドライヤ	-	DML-164 (1/2フレア)
サイトグラス	-	SGI12 (1/2ロー付)
液電磁弁	-	SEV-1004DXP (1/2ロー付)
保護機器	高低圧スイッチ	- DNS-D606 (高圧側: 2.8MPa/入: 2.3MPa)
	反相リレー	- QE20NL
	凍結防止	- デジタル表示付電子サーモ (TC5520) <small>センサー ステンレス</small>
	その他	- サーマルリレー・モータプロテクタ・サーキットプロテクタ・吐出管サーモ
冷水出入口配管径	B	Rc 1 1/2 (40A)
冷水ドレン配管径	B	Rc 1/2 (15A)
付属品	-	スイッチボックス (スイッチ・1/表示灯・7)
製品重量	kg	(415)

注) ※1 周囲温度32℃、冷水出口温度 5℃の場合です。

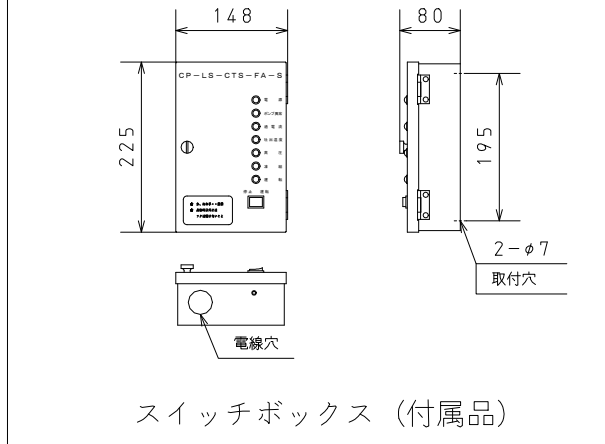
※2 周囲温度32℃、冷水出口温度 15℃の場合です。

※3 サイトグラスに気泡が発生した場合、追加充填してください。

第三角法 3rd Angle Projection	尺度: Scale 1/15 (A3)	名称 Title	空冷一体屋外形リングユニット CTS-FA37C-B 外形図
タカギ冷機株式会社 TAKAGI REFRIGERATING CO.,LTD.		番 Dw'g No.	9908-W830-GC-08

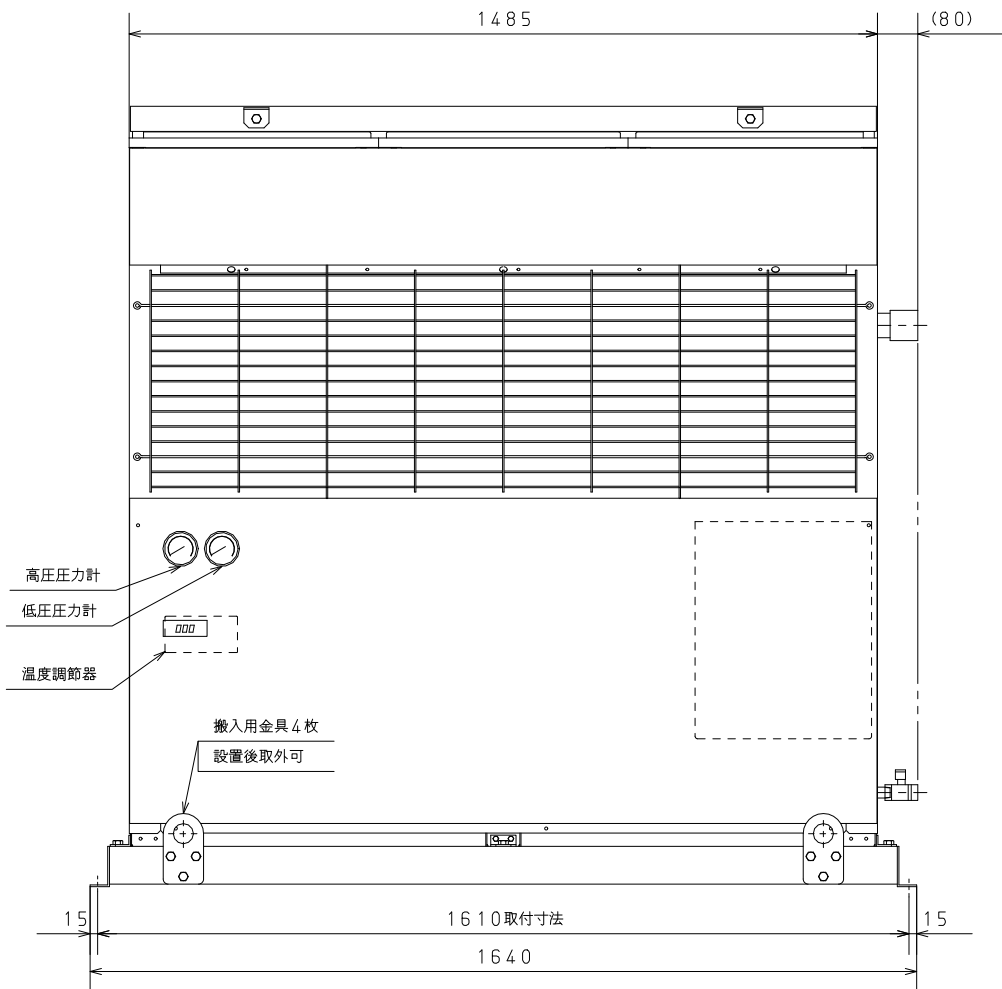


↑正面側

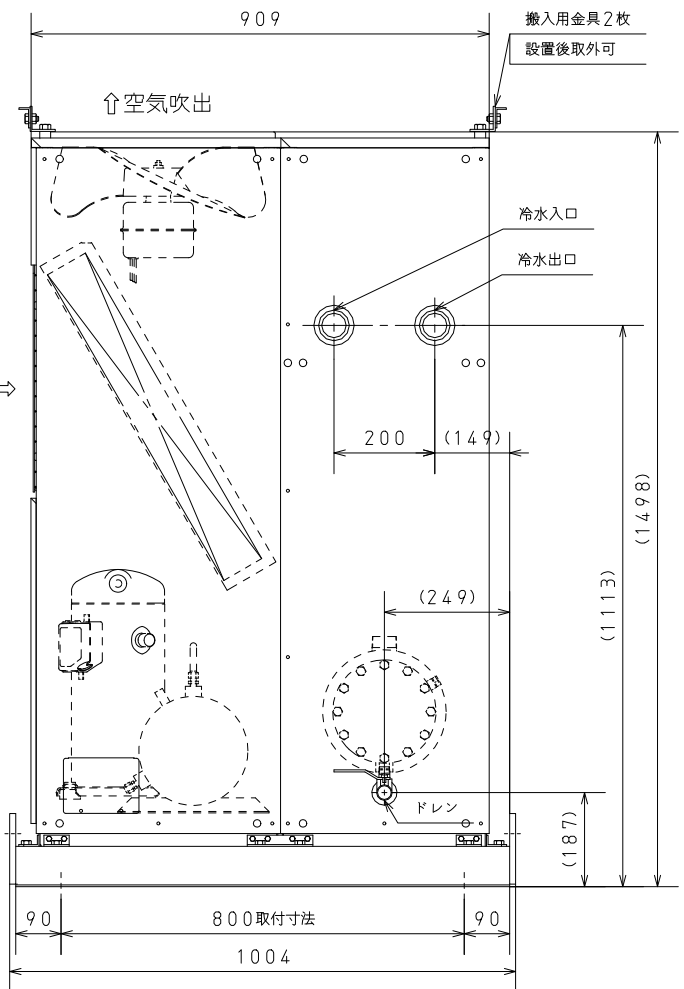


スイッチボックス (付属品)

ブレーカ容量	50A
電源電線太さ	8 mm ²
リモコン線太さ	1.25 mm ²



空気吸込⇒



仕様 (食品用)

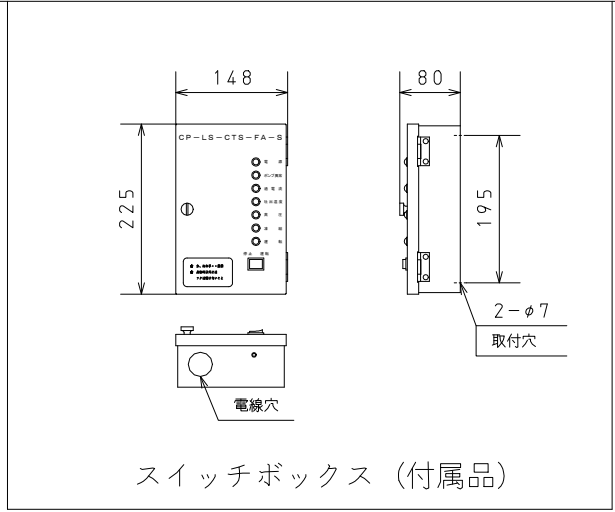
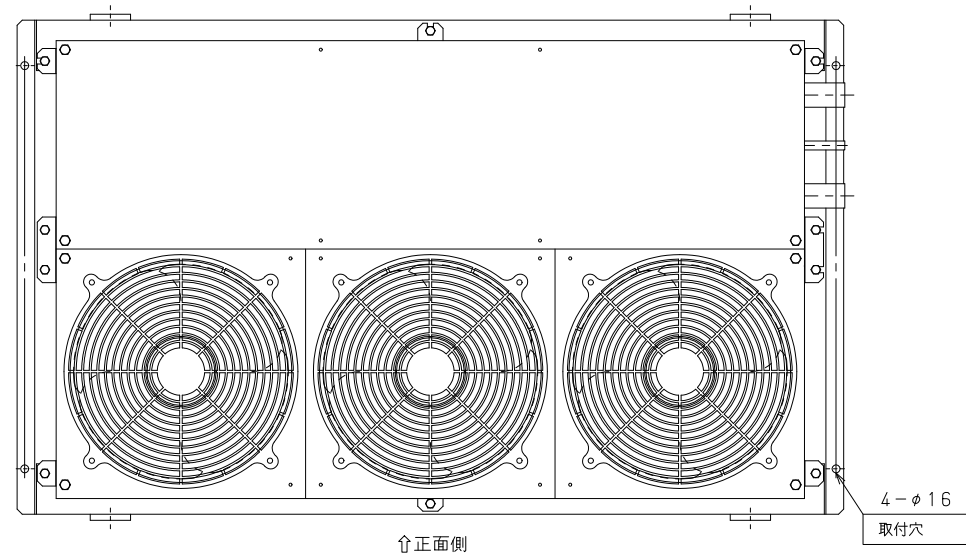
項目	型式	CTS-FA37S-B	
塗装色	-	5Y7/1	
電源	-	3相・200V・50/60Hz	
呼称出力	kW	3.7	
冷水出口温度	℃	5~15 (清水)	
使用冷媒	-	R407C (8kg充填済) ※3	
周囲温度	℃	0~+40	
圧縮機	型式	ZR61KCE-TF5 (スクロール)	
	冷凍機油	ℓ	1.95 (POE油/RL32-3MAF)
	法定トン	-	1.47/1.77
性能	冷却能力※1	kW	10.0/12.5
	消費電力※2	kW	4.0/4.9
	運転電流※2	A	16/19
クランクケースヒータ	W	70	
冷却器	型式	-	シェル&チューブ (接液部: ステンレス/樹脂)
	標準冷水流量	ℓ/分	170
	水頭損失	kPa	49
冷媒制御	-	温度式自動膨脹弁 (TEZ2-2.5/3.2)	
凝縮器	ファン径	mm	φ426 ×3台
	モータ出力	W	63.2/81.6 (KFC6-81D3P) ×3台
	ファン制御	-	電子圧力式ファン制御
受液器内容積	ℓ	12.2	
制御方式	-	冷水入口温度によるON/OFF制御	
温度調節器	-	デジタル表示付電子サーモ (TC5520) <small>センサー ステンレス</small>	
逆止弁	-	NRV12 (1/2ロー付)	
ドライヤ	-	DML-164 (1/2フレア)	
サイトグラス	-	SGI12 (1/2ロー付)	
液電磁弁	-	SEV-1004DXP (1/2ロー付)	
保護機器	高低圧スイッチ	-	DNS-D606 (高圧側: 2.8MPa/入: 2.3MPa)
	反相リレー	-	QE20NL
	凍結防止	-	デジタル表示付電子サーモ (TC5520) <small>センサー ステンレス</small>
	その他	-	サーマルリレー・モータプロテクタ・サーキットプロテクタ・吐出管サーモ
冷水出入口配管径	B	Rc1.1/2 (40A)	
冷水ドレン配管径	B	Rc1.1/2 (15A)	
付属品	-	スイッチボックス (スイッチ・1/表示灯・7)	
製品重量	kg	(415)	

注) ※1周囲温度32℃、冷水出口温度 5℃の場合です。

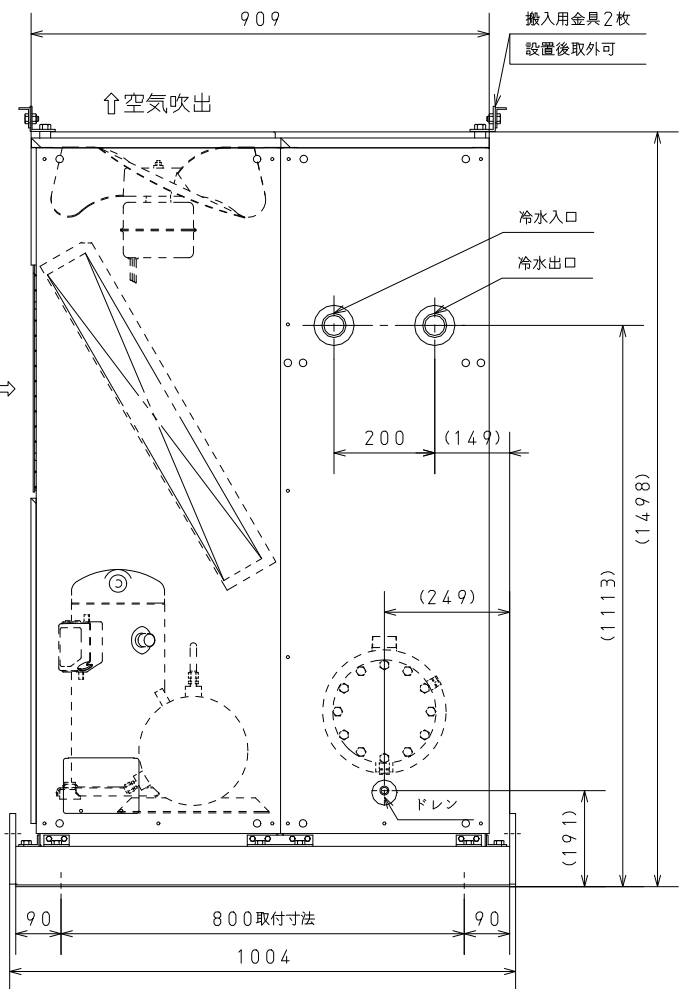
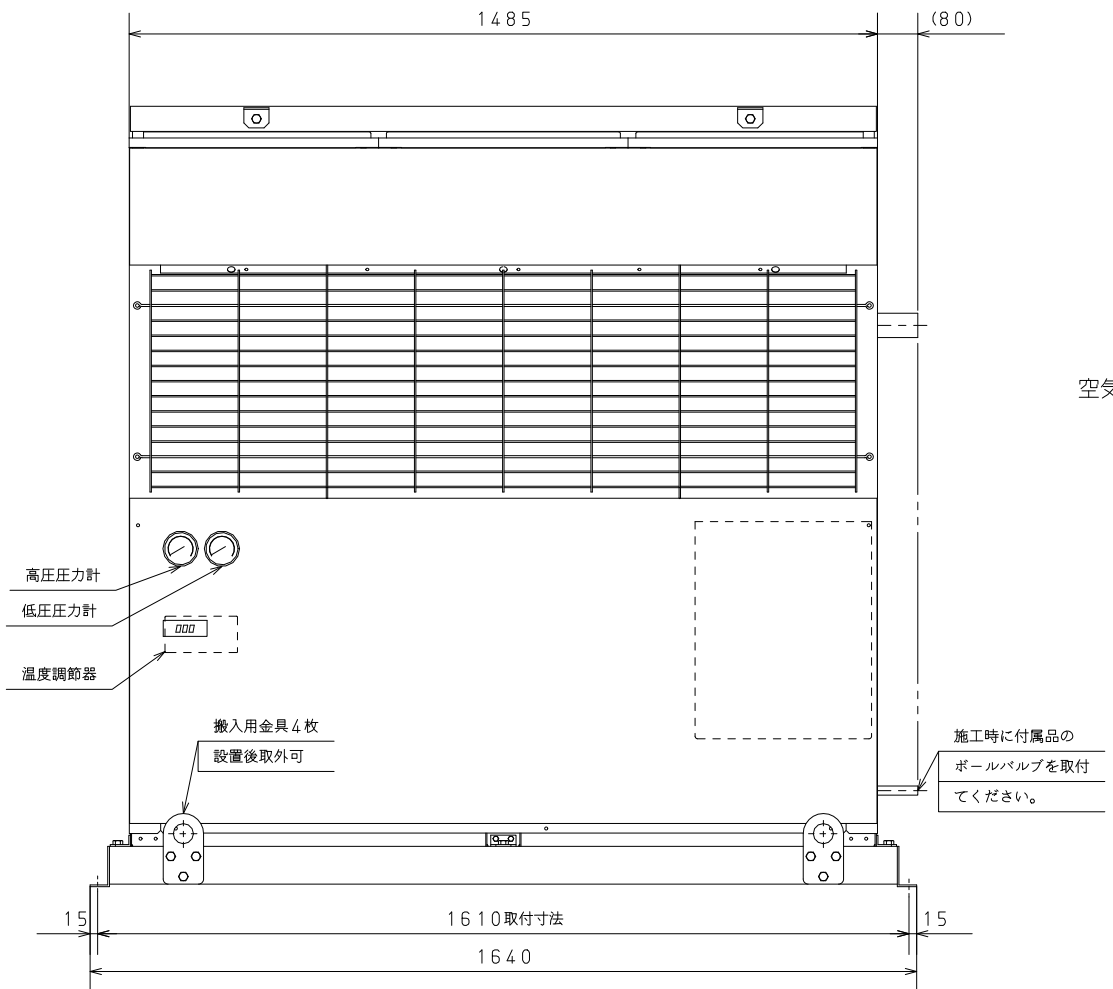
※2周囲温度32℃、冷水出口温度15℃の場合です。

※3サイトグラスに気泡が発生した場合、追加充填してください。

第三角法 3rd Angle Projection	尺度: Scale 1/15 (A3)	名称 Title	空冷一体屋外形リングユニット CTS-FA37S-B 外形図
タカギ冷機株式会社 TAKAGI REFRIGERATING CO.,LTD.		番 Dw'g No.	9908-W830-GS-08



ブレーカ容量	50A
電源電線太さ	8 mm ²
リモコン線太さ	1.25 mm ²



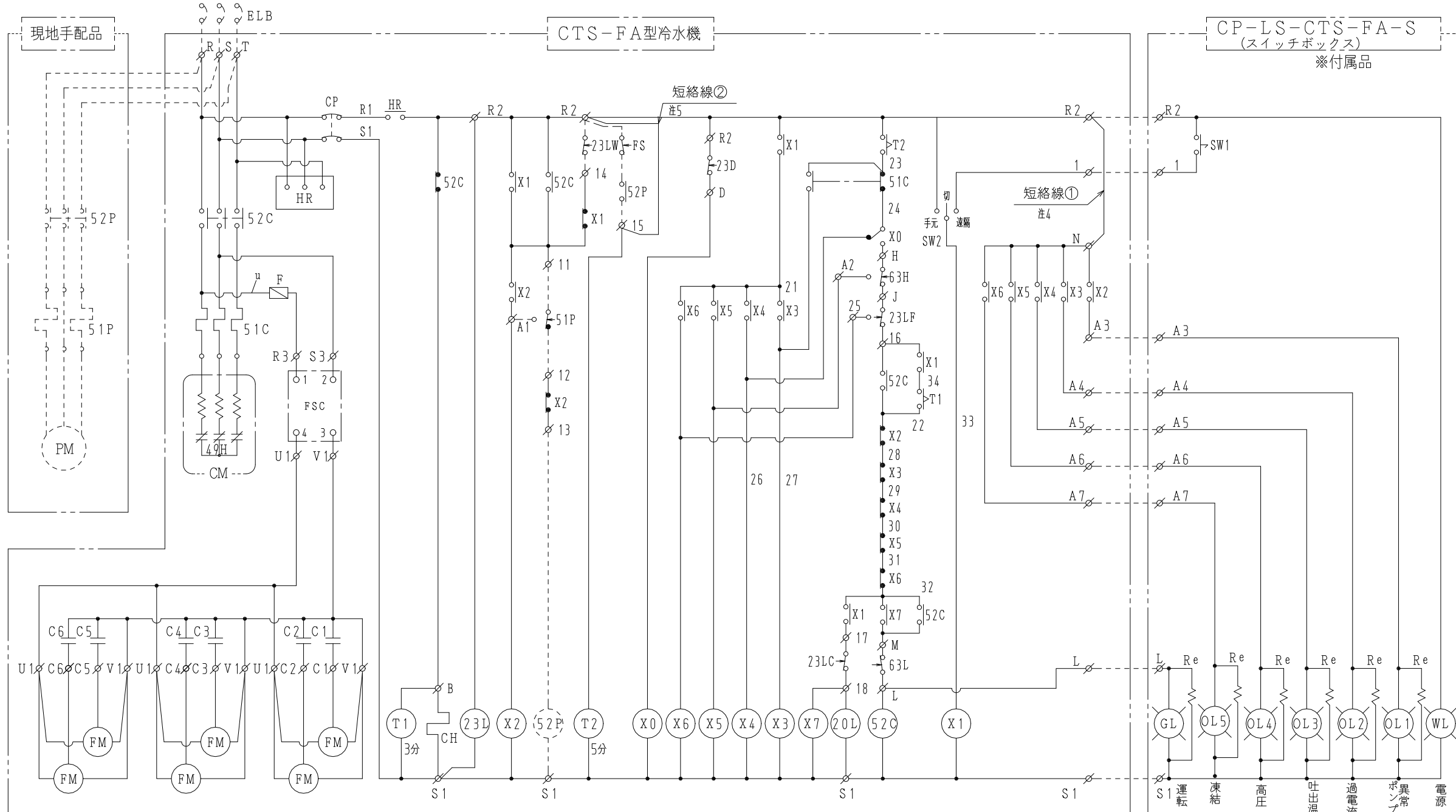
仕様 (海水用)

項目	型式	CTS-FA37T-B	
塗装色	-	5Y7/1	
電源	-	3相・200V・50/60Hz	
呼称出力	kW	3.7	
冷水出口温度	℃	3~15 (海水)	
使用冷媒	-	R407C (8kg充填済) ※3	
周囲温度	℃	0~+40	
圧縮機	型式	ZR61KCE-TF5 (スクロール)	
	冷凍機油	ℓ 1.95 (POE油/RL32-3MAF)	
	法定トン	- 1.47/1.77	
性能	冷却能力※1	kW 10.0/12.5	
	消費電力※2	kW 4.0/4.9	
	運転電流※2	A 16/19	
クランクケースヒータ	W	70	
冷却器	型式	- シェル&チューブ (接液部:チタン/樹脂)	
	標準冷水流量	ℓ/分	170
	水頭損失	kPa	49
冷媒制御	-	温度式自動膨脹弁 (TEZ2-2.5/3.2)	
凝縮器	ファン径	mm	φ426 ×3台
	モータ出力	W	63.2/81.6 (KFC6-81D3P) ×3台
	ファン制御	-	電子圧力式ファン制御
受液器内容積	ℓ	12.2	
制御方式	-	冷水入口温度によるON/OFF制御	
温度調節器	-	デジタル表示付電子サーモ (TC5520) <small>センサーチタン</small>	
逆止弁	-	NRV12 (1/2ロー付)	
ドライヤ	-	DML-164 (1/2フレア)	
サイトグラス	-	SGI12 (1/2ロー付)	
液電磁弁	-	SEV-1004DXP (1/2ロー付)	
保護機器	高低圧スイッチ	-	DNS-D606 (高圧側:2.8MPa/入:2.3MPa)
	反相リレー	-	QE20NL
	凍結防止	-	デジタル表示付電子サーモ (TC5520) <small>センサーチタン</small>
	その他	-	サーマルリレー・モータプロテクタ・サーキットプロテクタ・吐水管サーモ
冷水出入口配管径	-	1・1/2 (40A) 塩ビ管	
冷水ドレン配管径	-	1/2 (13A) 塩ビ管	
付属品	-	スイッチボックス (スイッチ・1/表示灯・7) / ボールバルブ (冷水ドレン用)	
製品重量	kg	(400)	

注) ※1 周囲温度32℃、冷水出口温度 5℃の場合です。
 ※2 周囲温度32℃、冷水出口温度 15℃の場合です。
 ※3 サイトグラスに気泡が発生した場合、追加充填してください。

第三角法 3rd Angle Projection	尺度: Scale 1/15 (A3)	名称 Title	空冷一体屋外形チリングユニット CTS-FA37T-B 外形図
タカギ冷機株式会社 TAKAGI REFRIGERATING CO.,LTD.		番 Dw'g No.	9908-W830-GT-08

3相 AC200V, 50/60 Hz



記号説明

CTS-FA冷水機

- CM : 圧縮機 (スクロール)
- 49H : モータプロテクタ
- FM : ファンモータ (空冷凝縮器用)
- C1~6 : 運転コンデンサ
- FSC : ファンスピードコントローラ
- CH : クランクケースヒータ
- 23D : 吐出管サーモ (保護装置)
- 63H : 高圧圧力スイッチ
- 63L : 低圧圧力スイッチ
- 52C : 電磁接触器 (圧縮機用)
- 51C : サーマルリレー (速動形)
- HR : 反相リレー
- X0~6 : 補助リレー
- T1, 2 : タイマ
- 23L : 温度調節器 (電源)
- 23LC : 温度調節器 (冷水制御)
- 23LF : 温度調節器 (凍結防止)
- 20L : 冷媒液電磁弁
- CP : サークットプロテクタ
- F : ヒューズ
- SW2 : 切換スイッチ (手元/切/遠隔)
- TB : 端子台

記号説明

CP-LS-CTS-FA-S (付属品)

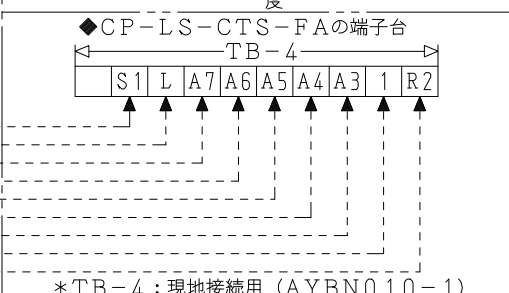
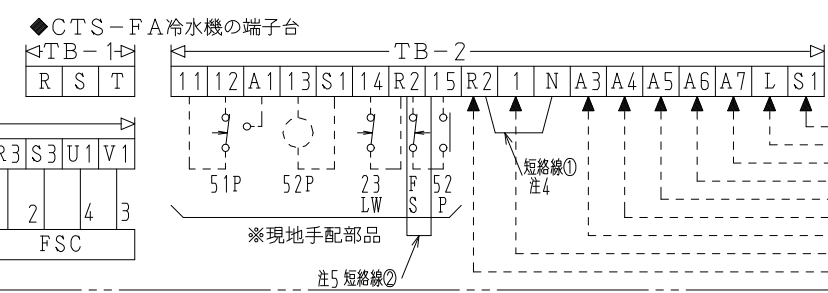
- SW1 : スイッチ (運転/停止)
- WL : 電源表示灯 (白)
- GL : 運転表示灯 (緑)
- OL1 : 異常表示灯 (橙) ⇨ポンプ
- OL2 : 異常表示灯 (橙) ⇨過電流
- OL3 : 異常表示灯 (橙) ⇨吐出温度
- OL4 : 異常表示灯 (橙) ⇨高圧
- OL5 : 異常表示灯 (橙) ⇨凍結
- Re : 抵抗
- TB : 端子台

記号説明

現地手配品

- ELB : 漏電遮断器
- PM : 冷水循環ポンプ
- 52P : 電磁接触器 (ポンプ用)
- 51P : サーマルリレー (ポンプ用)
- 23LW : 冬季凍結防止サーモ
- FS : フロースイッチ

*TB-1 : 電源用 (TS-805/806/807) 機種により異なります。
 *TB-2 : 現地接続用 (TS-802)
 *TB-3 : 社内接続用 (TS-801)



FMの個数は、機種により異なります。
 { CTS-FA37□/FA55□...3個 }
 { CTS-FA75□...6個 }

- 注1) 破線部分は、現地手配になります。
- 注2) 矢印は、圧力・温度が上昇した時又は、水の流量が確保された時及び、モータ過負荷時の接点の動作方向を示します。
- 注3) CP-LS-CTS-FA (スイッチボックス) の配線は、CTS-FA冷水機端子台の同じ番号へ接続してください。
- 注4) CTS-FA冷水機端子台の#R2-#N間短絡線①は、異常信号をを外部に無電圧接点で使用する場合に外して下さい。
*この場合、CP-LS-CTS-FAの#A3と#A4に配線しないで下さい。
- 注5) CTS-FA冷水機端子台の#R2-#15間短絡線②は、外して、ポンプとのインタロック回路をとって下さい。
- 注6) SW1又はSW2を切って異常リセットを行います。

第三角法 3rd Angle Projection	尺度 : Scale */** (A3)	名称 Title	CTS-FA37□~75□-B 電気配線図
タカギ冷機株式会社 TAKAGI REFRIGERATING CO.,LTD.		番 Dw'g No.	9907-Y830-WD-13