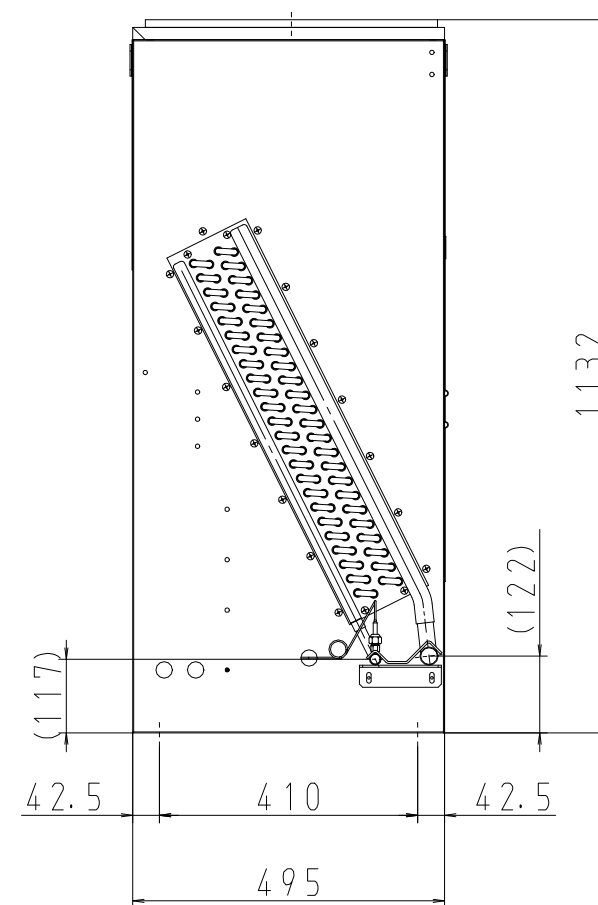


仕様 50/60 Hz

型式	RV-1032-A	
塗 装 色	-	M20-359 (日塗工)、マンセルNo.5Y7/1
電 源	-	単相 200V 50/60Hz (電子ファンコントローラ付)
ファン径 x 台数	mm x 台	φ426 x 3
ファンモータ 型式	-	KFC6-81DP3
風 量	m <sup>3</sup> /min	120/129
呼 称 出 力	W/台	63/82
入 力	W/台	119/155
運 転 電 流	A/台	0.62/0.78
冷 媒 入 口 配 管 径	mm	φ25.4 ロー付
冷 媒 出 口 配 管 径	mm	φ15.88 ロー付
凝縮能力 (TD=13K)	kW	24.6/25.8
騒 音 値	dB	53/56
製 品 重 量	kg	118



第三角法 3rd Angle Projection	尺度 : Scale 1/12 (A3)	名 称 Title	リモート空冷コンデンサ RV-1032-A
タカギ冷機株式会社 TAKAGI REFRIGERATING CO.,LTD.		番 号 Dw'g No.	5210-5001-00-22