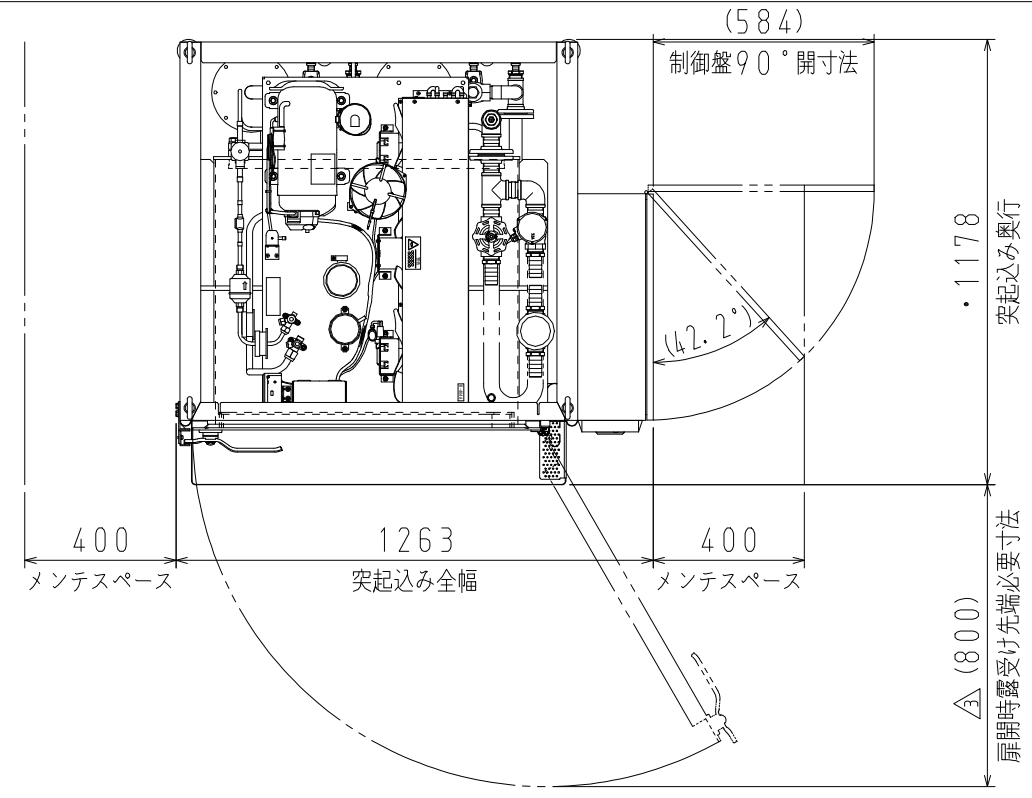
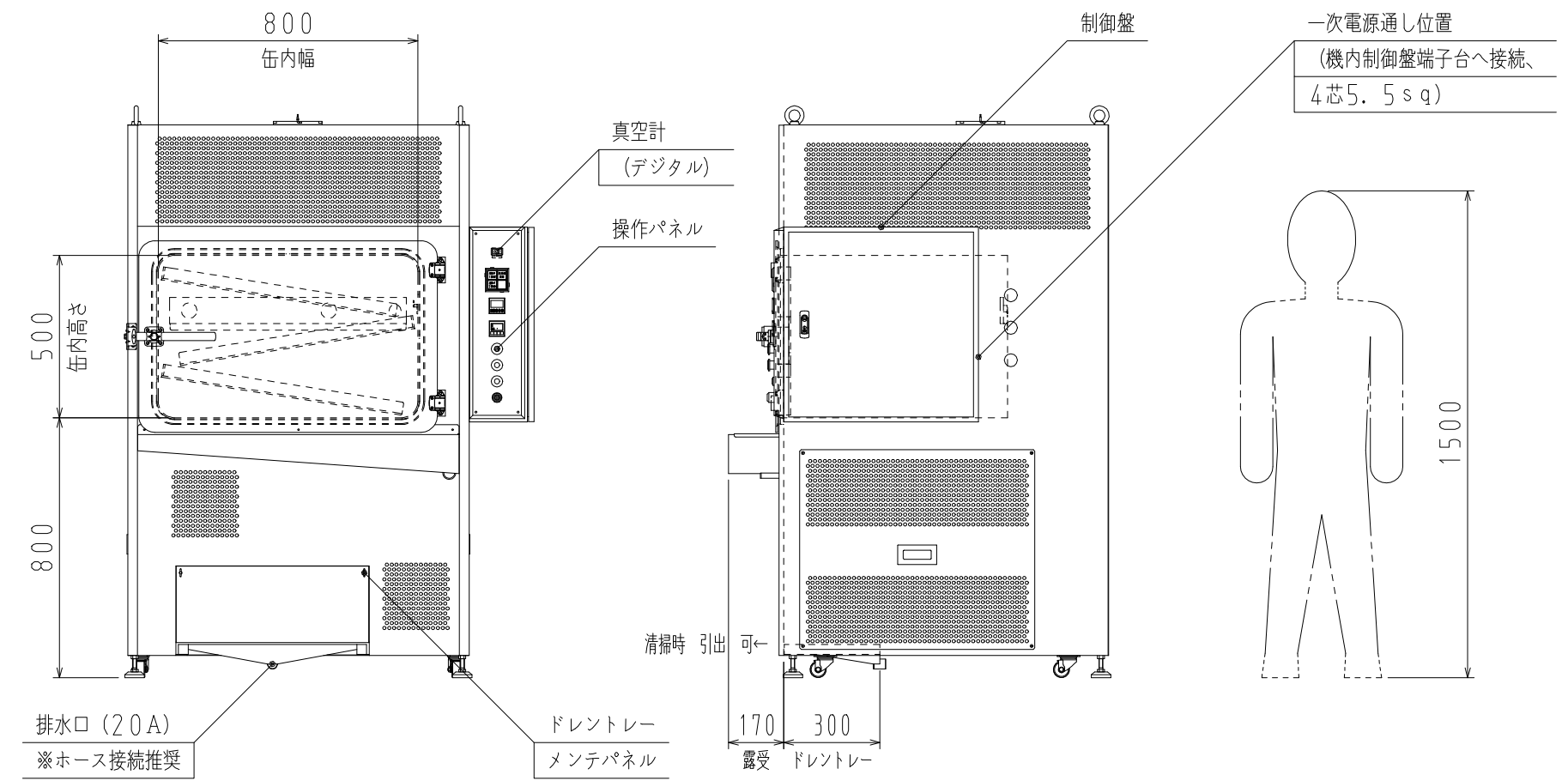
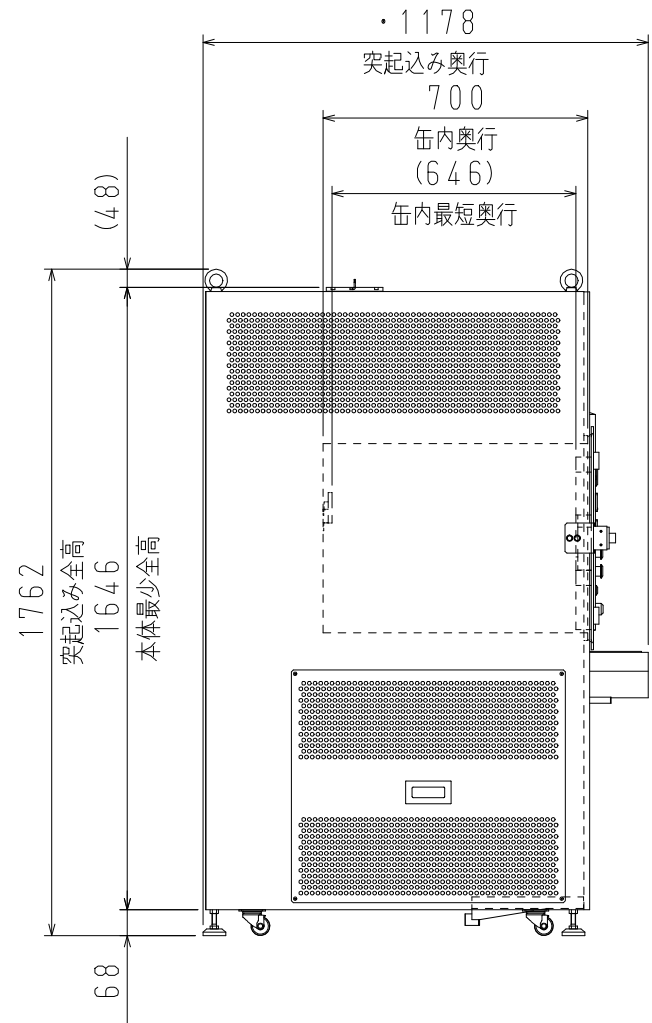


#500プラスチック (収納容器例)



仕様書		仕様
項目/型式		
標準処理量 (kg/バッチ)		40
使用周囲温度		10~40℃ (性能保証範囲15~28℃)
収納方法		ラックイン
冷却モード		急冷
冷却能力		(10℃25分程度)
本体内有効寸法 幅×奥行×高さ (mm)		800×700☆×500
扉開閉方法		スイング式
電源		三相200V 50/60Hz
真空ポンプ (kW)		0.9/1.2 ×2
冷凍機 (kW)		2.2
排気ファン (kW)		0.04
食材芯温測定用温度センサー		SUS304 フレキシブル
質量 (kg)		500
運転質量 (kg)		540
排水口 (A)		20
備考 冷却能力、標準処理量は食材の比熱を0.8とした場合です 製品改良の為、予告なく変更する場合があります 実際の製品とは細部が異なる場合があります ☆本体内奥行最小部寸法646mm (扉裏露逃がし、遮蔽板間寸法)		



No.	Date	Description	Designed
△	24.06.28	扉全開スペース追記 (1ヶ所)	井手
△	24.04.03	露受ゴミ受け追加 (更新)	井手
△	24.02.09	制御盤寸法変更 (更新)	井手

設計 Designed	検 Check	承認 Apprv'd	第三角法 3rd Angle Projection	尺度: Scale 1/20 (A3)	名称 Title	番 Dw'g No.
井 23.12.18 手					小型ドライ真空冷却機 THRD-40LA	240209-G1-TD-3
<b>タカギ冷機株式会社</b> TAKAGI REFRIGERATING CO.,LTD.						