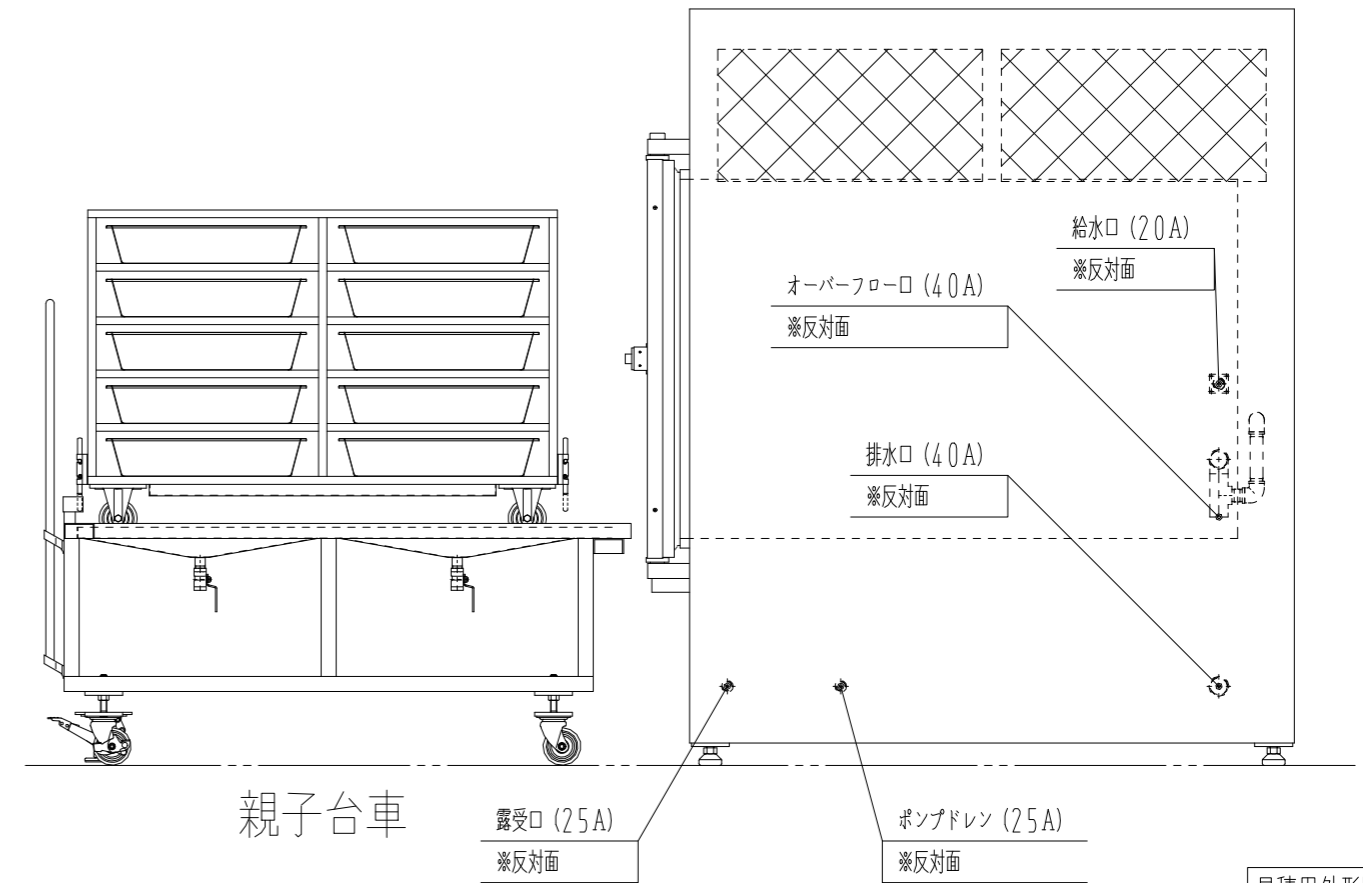
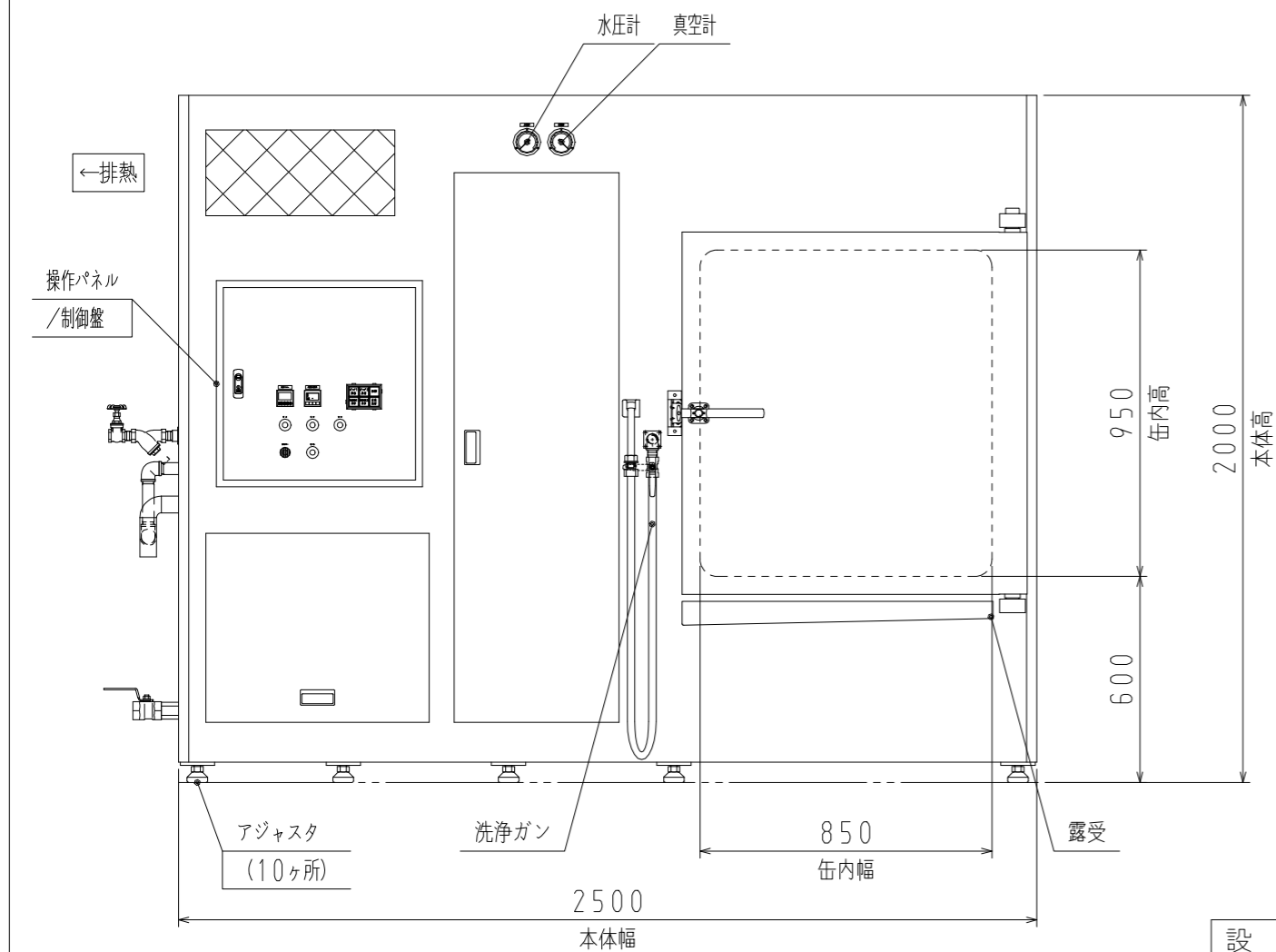


ホテルパン寸法



見積用外形図

仕様書

項目/型式	仕様
標準処理量 (kg/バッチ)	150
収納方法	専用親子台車
冷却モード	急冷、徐冷
冷却能力	10℃
缶内有効寸法 幅×奥行×高さ (mm)	850×1,450×950
扉開閉方法	スイング式
電源	三相200V 50/60Hz
エゼクタポンプ (kW)	3.7
蓄熱装置 (kW)	1.1×2
脱気ポンプ (kW)	2.2
食材芯温測定用温度センサー	SUS304 フレキシブル
質量 (kg)	1,700
運転質量 (kg)	2,500
給水口 (A)	20
露受口 (A)	25×2
排水口 (A)	40×2

備考

冷却能力、標準処理量は食材の比熱を0.8とした場合です  
 製品改良の為、予告なく変更する場合があります  
 見積用図面のため、実際の製品と細部が異なります

No.	Date	Description	Designed

設計 Designed	検 査 Check	承 認 Apprv'd
井 20.12.11 手		

第三角法  
3rd Angle  
Projection  
 尺度: Scale  
1/20 (A3)  
**タカギ冷機株式会社**  
TAKAGI REFRIGERATING CO.,LTD.

名 称  
Title  
氷蓄熱真空冷却機外形図  
THRE-150LTA  
 図 番  
Dw'g No.