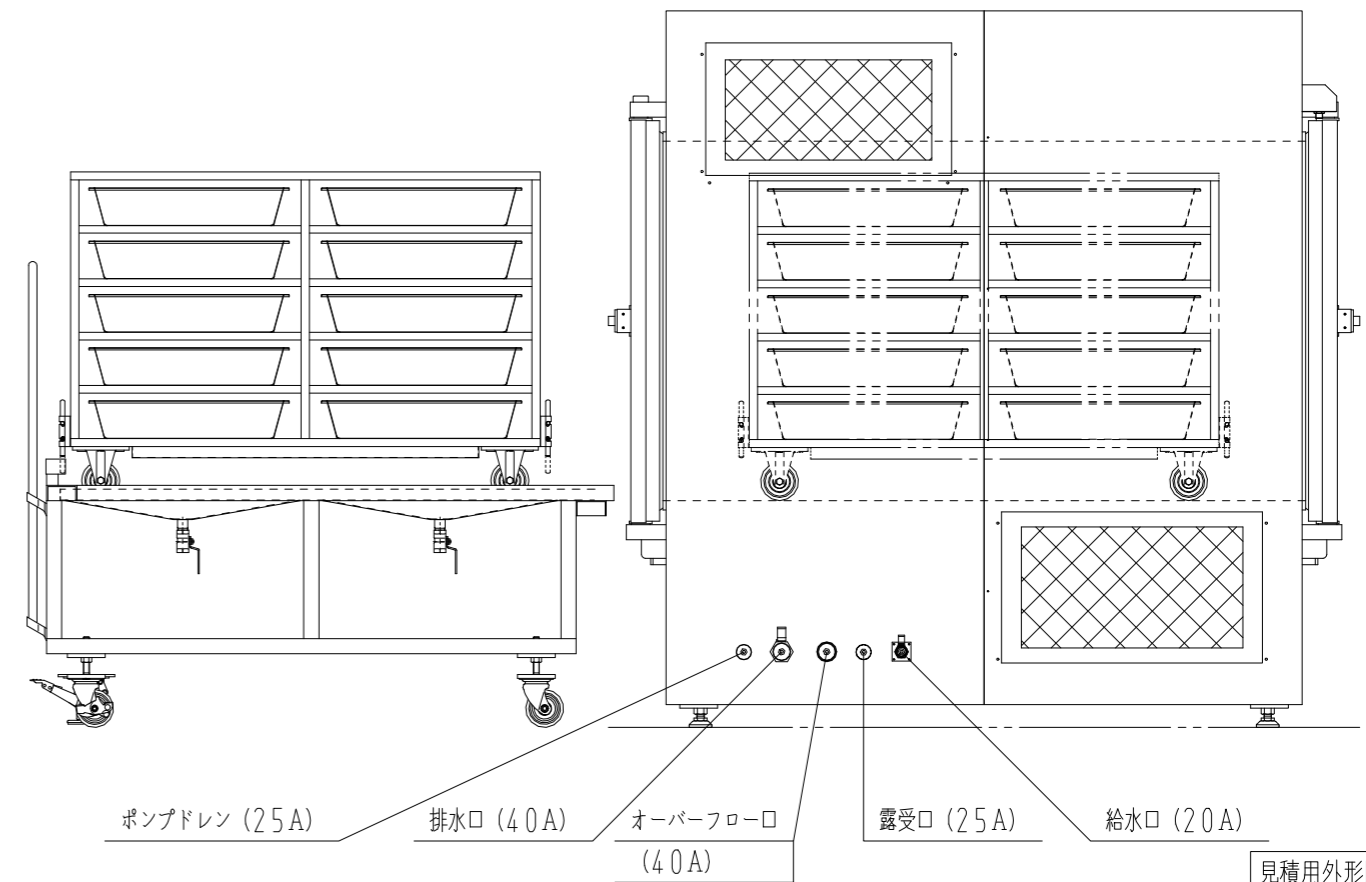
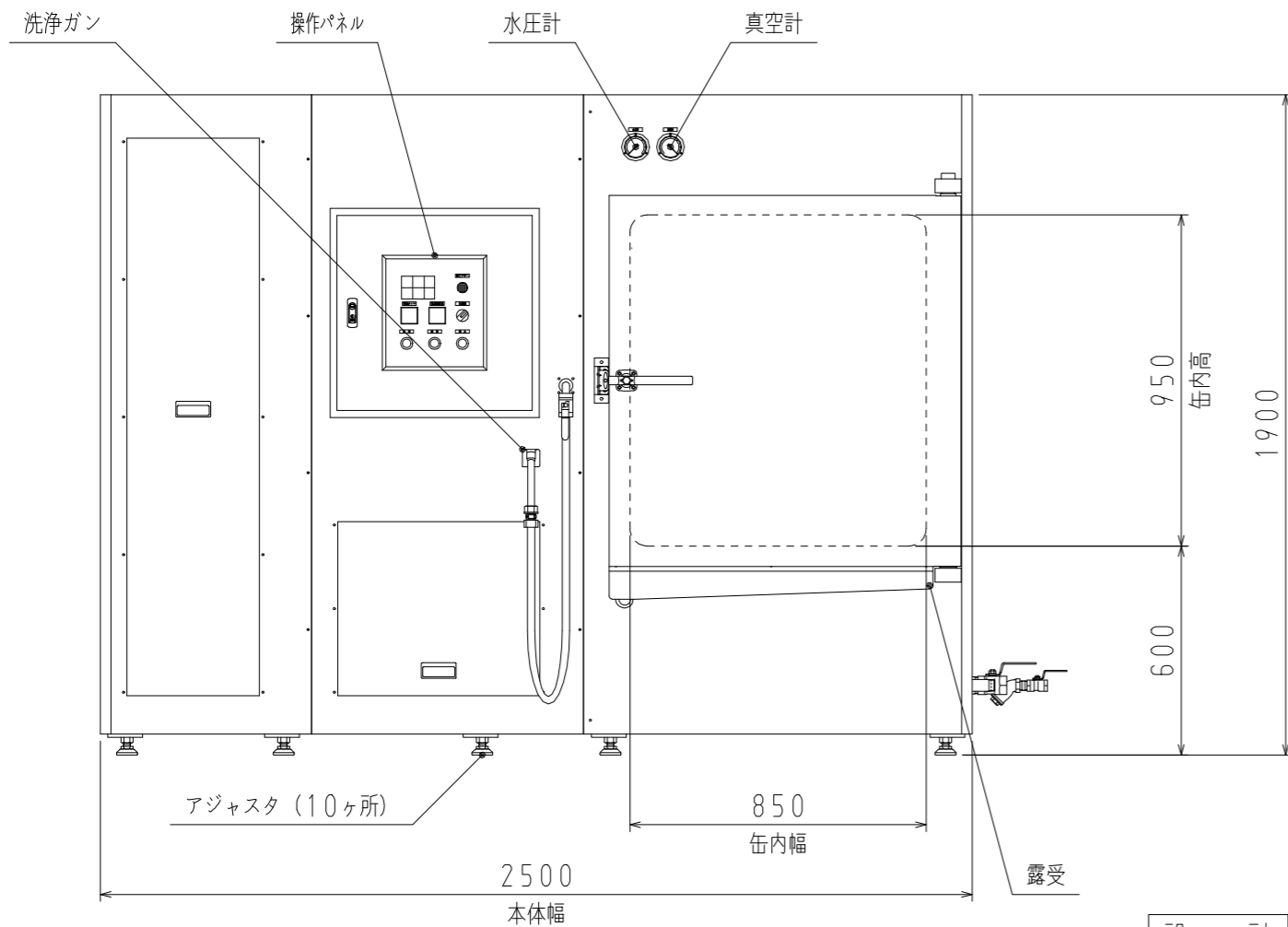


ホテルパン寸法



見積用外形図

仕様書

項目/型式	仕様
標準処理量 (kg/バッチ)	150
収納方法	専用親子台車
冷却モード	急冷、徐冷
冷却能力	10℃
缶内有効寸法 幅×奥行×高さ (mm)	850×1,650×950
扉開閉方法	スイング式
電源	三相200V 50/60Hz
エゼクタポンプ (kW)	3.7
蓄熱装置 (kW)	1.1×2
脱気ポンプ (kW)	2.2
食材芯温測定用温度センサー	SUS304 フレキシブル
質量 (kg)	1,850
運転質量 (kg)	2,650
給水口 (A)	20
露受口 (A)	25×2
排水口 (A)	40×2

備考

冷却能力、標準処理量は食材の比熱を0.8とした場合です
 製品改良の為、予告なく変更する場合があります
 見積用図面のため、実際の製品と細部が異なります

No.	Date	Description	Designed
3			
2			
1			

設計 Designed	検 査 Check	承 認 Apprv'd
井 18.05.31 手		

第三角法
3rd Angle
Projection
 尺度: Scale
1/20 (A3)
タカギ冷機株式会社
TAKAGI REFRIGERATING CO.,LTD.

名 称
Title
氷蓄熱真空冷却機外形図
THRE-150LPA
 図 番
Dw'g No.