

能力表 (冷水出口温度3℃以下)

給水温度	6℃	7℃	20℃	23℃
最大流量 L/min	43.0	32.5	7.5	6.5

※測定条件：周囲温度32℃

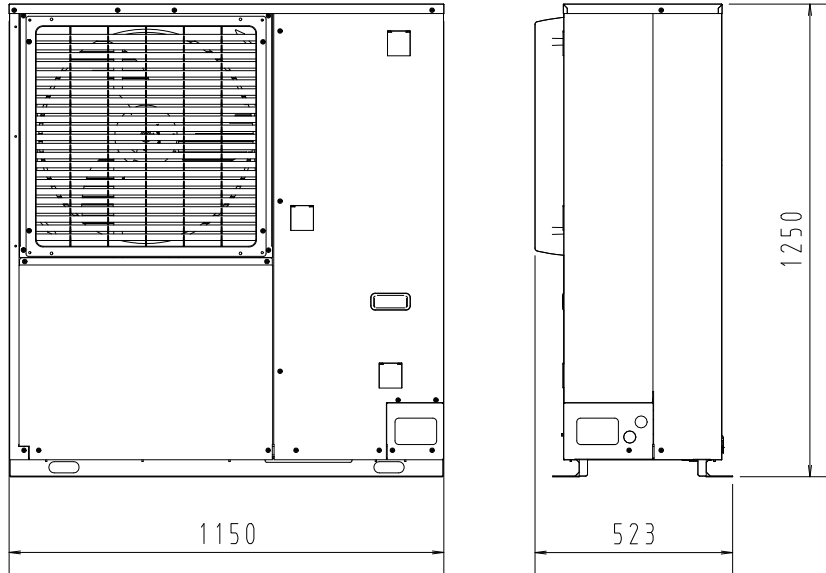
仕様表

型式	U3S-37-A [△]		
冷水出口温度	℃	3以下 ※1	
電源	-	三相 200V 50/60Hz	
基準使用冷水量	L/min	7.5	
冷媒液接続管	mm	φ9.52 ロー付	
冷媒ガス接続管	mm	φ19.05 ロー付	
チラータンクユニット	最大送水量 (揚程)	L/min 50 (13m/13.5m)	
	消費電力	kW 2.2/2.0	
	運転電流	A 6.3/5.8	
	周囲温度	℃ 1~40	
	概略外形寸法	mm W650 × D650 × H1685	
	給水入口	Rc ^{△5} 1 (25A) 10kフランジSUS	
	冷水出口	Rc ^{△5} 1 (25A) 10kフランジSUS	
	オーバーフロー口	Rc 1 (25A) SUS	
	循環水戻り口	Rc 1 (25A) SUS	
	水槽ドレン口	Rc 1 (25A) SUS	
ポンプドレン口	B 1/2 (13A) PVC		
製品重量	kg	300	
運転重量	kg	440	
冷凍機	呼称出力	kW 3.7	
	法定冷凍トン	-	2.5
	消費電力	kW 5.38	
	運転電流	A 16.2	
	周囲温度	℃ -15~46 [△]	
	使用冷媒	-	R410A
製品重量	kg	※3 [△]	

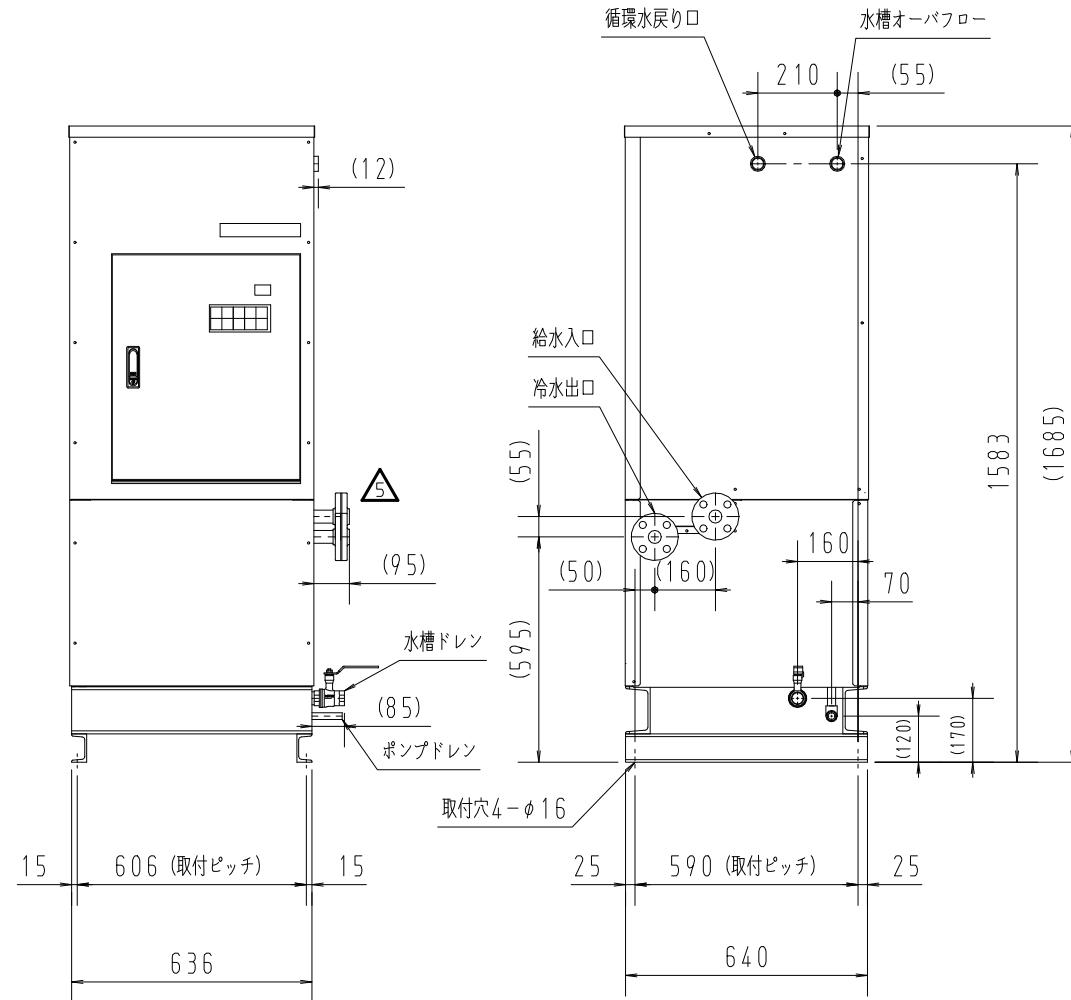
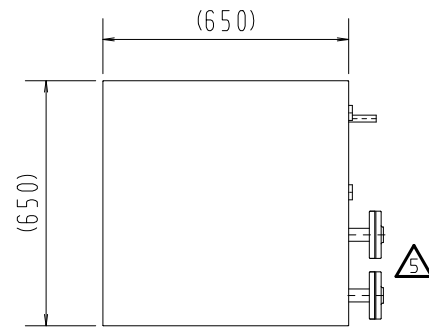
※1. 負荷によって0~3℃を変動します。

※2. 冷凍機測定条件：周囲温度32℃、蒸発温度-10℃、吸入ガス温度18℃

[△] ※3. 冷凍機型式 ECOV-D37WA1の場合：127kg
ECOV-D37WA の場合：129kg



冷凍機 (屋外)



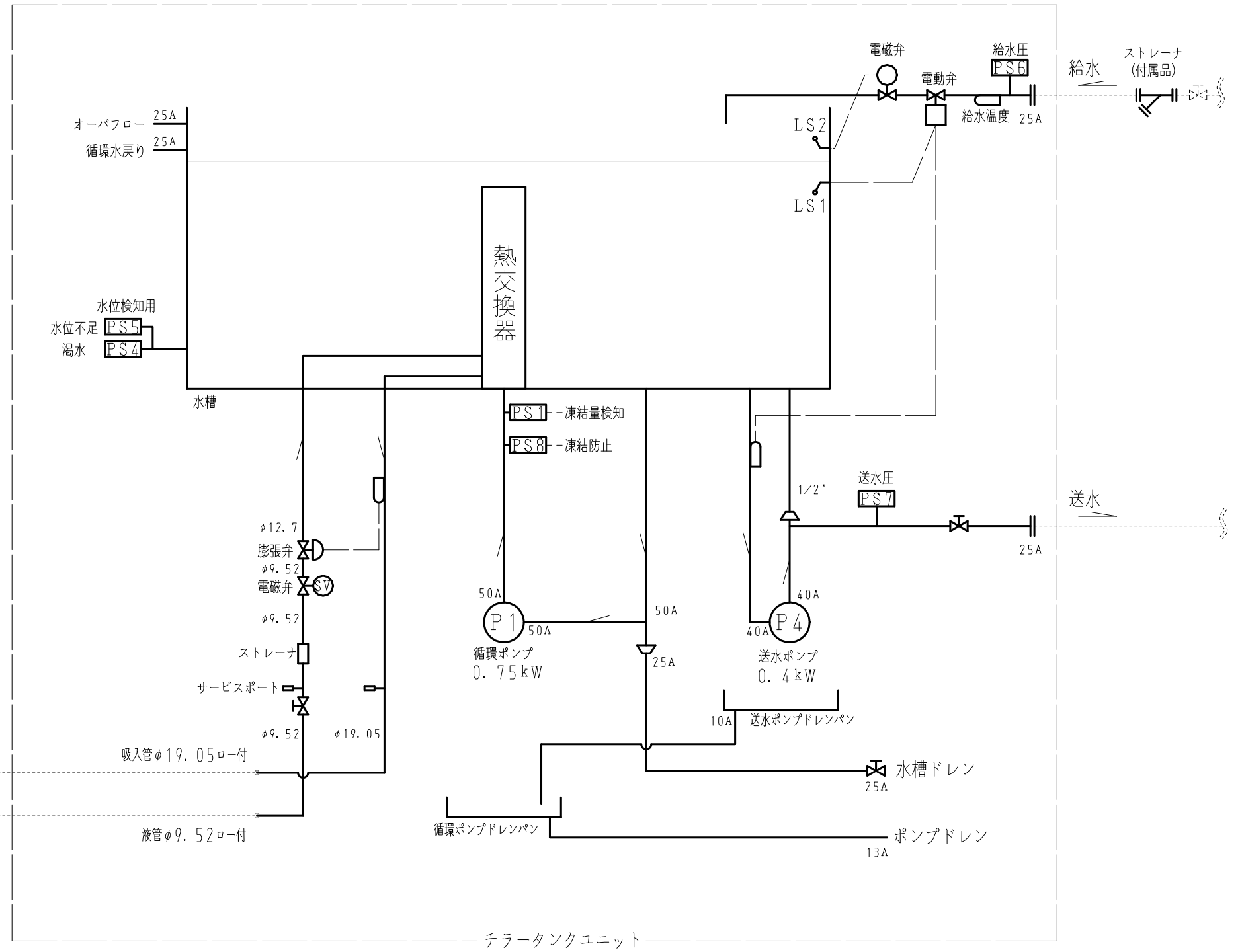
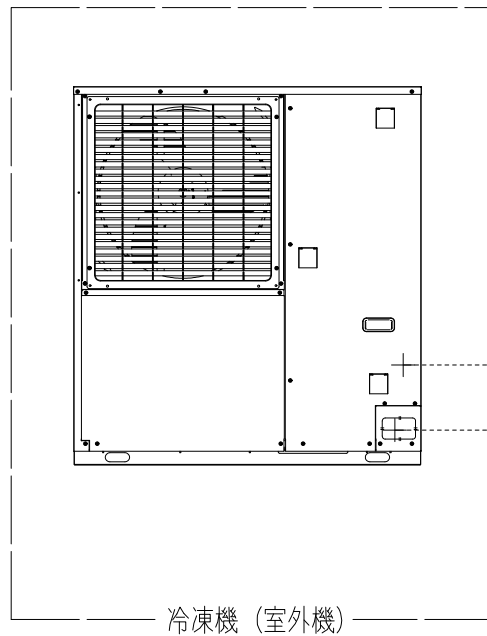
チラータンクユニット (屋内外)

^{△5}	24.05.01	給水入口・冷水出口フランジにねじ形状Rcのフランジ&パッキン追加。	林
^{△4}	23.07.19	冷凍機更新に伴い重量を注記にまとめて記載。	林
^{△3}	22.05.06	冷凍機更新に伴う仕様表および型式の更新。	金沢
^{△2}	19.04.22	能力表修正。	塚間
^{△1}	19.01.17	装置ワイド方向フランジ突出し長さ(50)→(70)へ変更。	塚間
No.	Date	Description	Designed

設計 Designed	検 査 Check	承認 Apprv'd
塚 18.10.01 間		

第三角法 3rd Angle Projection	尺度 : Scale 1/20 (A3)
タカギ冷機株式会社 TAKAGI REFRIGERATING CO.,LTD.	

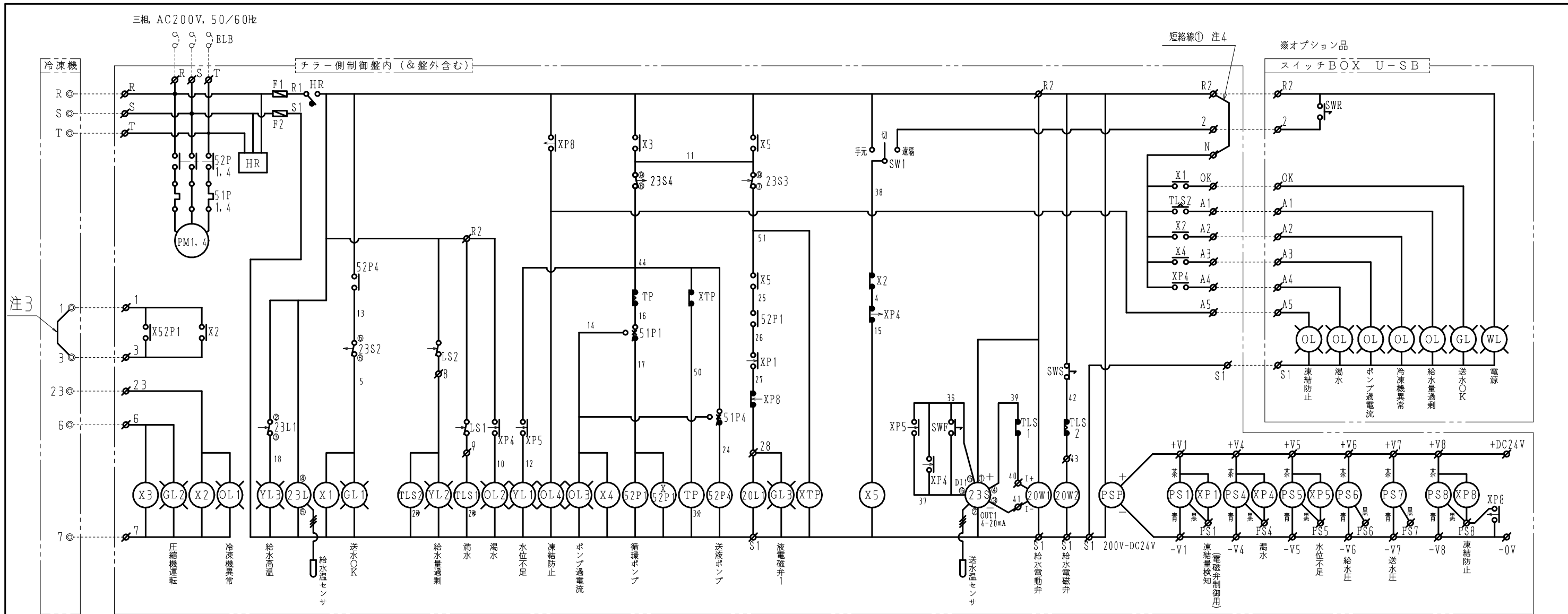
名 称 Title	U3S-37-A [△] チラータンクユニット 仕様&外形図
番 号 Dw'g No.	U3S-37-GK-5



注1) 点線部分は現地工事・現地手配品となります。

No.	Date	Description	Designed	設計	検 査	承 認	第三角法 3rd Angle Projection	尺度 : Scale NTS	名 称 Title	U3S-37, U3S-37-A
				図 問	図 問	図 問				
	22.05.06	冷凍機更新に伴う型式の追加。	金 沢							
	18.12.03	現地工事・手配部品の明確化。ストレーナを付属品として追加。	塚 間	18.11.14						

タカギ冷機株式会社
TAKAGI REFRIGERATING CO.,LTD.



注3
1
3
23
6
7

短絡線① 注4

※オプション品

スイッチBOX U-SB

記号説明

- | | |
|----------------------------|--|
| ELB : 漏電遮断器 ※現地手配 | PS1 : 水用圧カスイッチ (凍結量検知用) |
| 52P□ : 電磁接触器 (ポンプ用) | PS8 : 水用圧カスイッチ (凍結防止検知用) |
| 51P□ : サーマルリレー (ポンプ用) | PS4 : 水用圧カスイッチ (漏水検知用) |
| PM□ : 循環ポンプモータ | PS5 : 水用圧カスイッチ (水位不足検知用) |
| X□ : 補助リレー | PS6 : 水用圧カスイッチ (給水圧表示のみ) |
| T□ : タイマ | PS7 : 水用圧カスイッチ (送水圧表示のみ) |
| F1, 2 : ヒューズ | LS1 : フロートレベルスイッチ (満水検知用) |
| HR : 反相リレー | LS2 : フロートレベルスイッチ (過剰給水量検知用) |
| SW1 : 切替スイッチ (手元/切/遠隔) | 23S : 送液温度調節器 (OUT1, 給水比例制御用 4-20mA) |
| SWF : 強制給水スイッチ (onで有効) | 23S2 : 送水OK用 (OUT2, 設定温度-0.5℃on, 設定温度+0.5℃off) |
| SWS : 給水スイッチ (通常on) | 23S3 : 負荷減少時循環ポンプ停止用 (OUT3, 0.4℃off, 1.5℃on) |
| GL□ : 表示灯 | 23S4 : 水槽内液高温時装置停止用 (OUT4, 35℃on, 38℃off) |
| OL□ : 表示灯 (異常) | 23L : 給水温度調節器 |
| YL□ : 表示灯 (警告) | 23L1 : 給水高温検知用 (OUT1、初期設定6℃off, 6.5℃on) |
| WL : 表示灯 (電源) ※スイッチボックス | 20L□ : 冷媒液電磁弁 |
| GL : 表示灯 (送水OK) ※スイッチボックス | 20W1 : 給水制御用電動バルブ |
| OL : 表示灯 (異常・警告) ※スイッチボックス | 20W2 : 給水電磁弁 |
| | PSP : パワーサプライ (AC200V-DC24V) |

- 注1) 破線部分は現地手配・現地配線になります。
 注2) 図中の矢印は、温度等が上昇 (増加) した時の接点の動作方向を示します。
 注3) ポンプインタロックを有効にするため①-③間の短絡線を外して下さい。
 注4) 短絡線①は、異常信号を外部に無電圧接点で使用する場合に外して下さい。
 注5) スイッチBOXは、オプション品になります。

設計 Designed	検 査 Check	承認 Apprv'd	第三角法 3rd Angle Projection	尺度 : Scale NTS	名 称 Title	U3S-37, U3S-37-A	
22.05.06	20.01.29	20.01.29	TAKAGI REFRIGERATING CO.,LTD.	Dw'g No.	番 号 U3S-37-DK-7	配線図	
22.05.06	20.01.29	20.01.29					
No.	Date	Description	設 計 Designed	検 査 Check	承認 Apprv'd	名 称 Title	番 号 Dw'g No.

22.05.06	冷凍機更新に伴う型式の追加。	金 沢
20.01.29	変遷1~5印刷枠外に移動。 23S3 : 負荷無時→負荷減少時に表現変更	塚 間
No.	Date	Description

設 計 Designed	検 査 Check	承認 Apprv'd	第三角法 3rd Angle Projection	尺度 : Scale NTS	名 称 Title	U3S-37, U3S-37-A
22.05.06	20.01.29	20.01.29	TAKAGI REFRIGERATING CO.,LTD.	Dw'g No.	番 号 U3S-37-DK-7	配線図
No.	Date	Description				