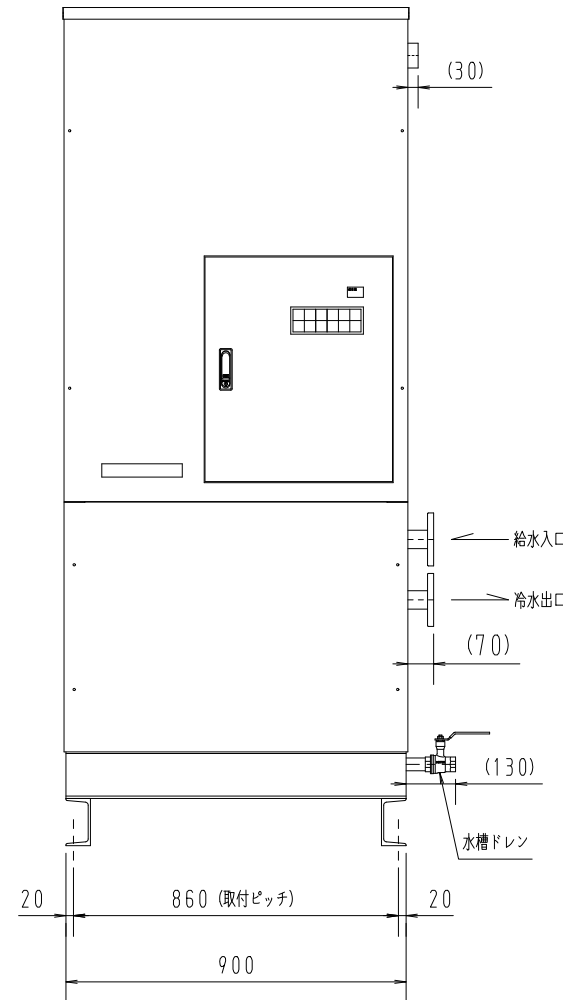
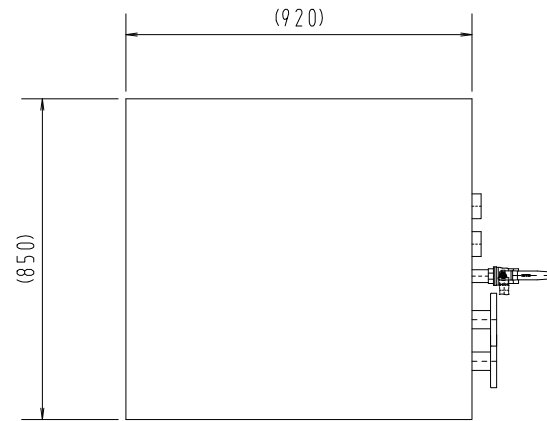


冷凍機 (屋外) S=1/10

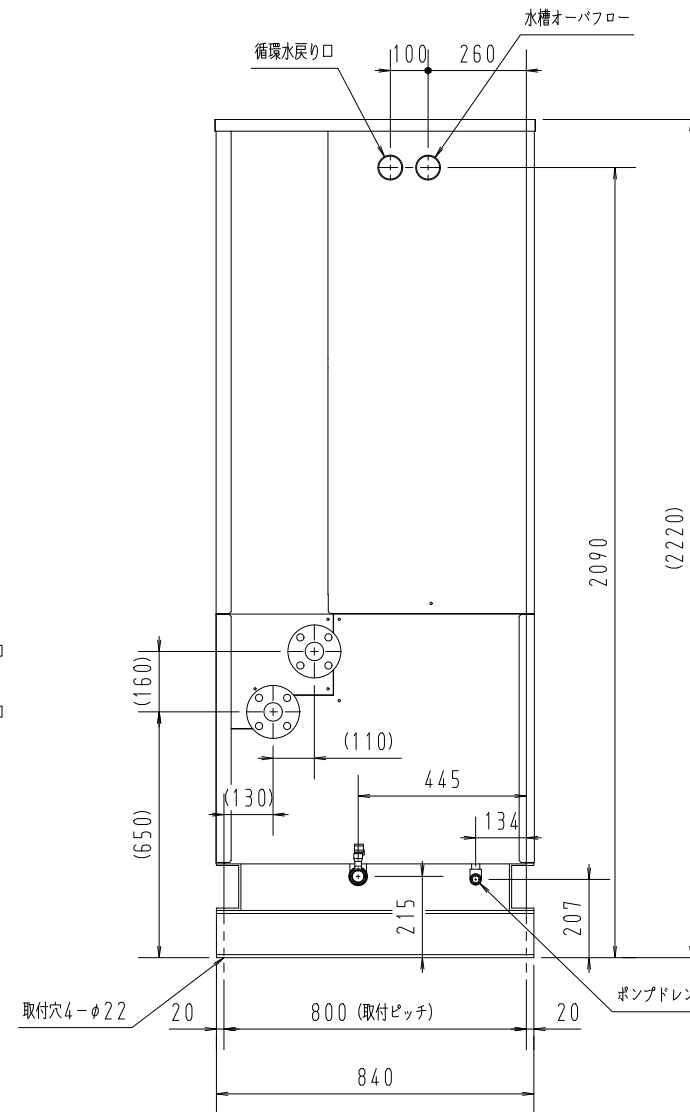


チラータンクユニット (屋内外)

能力表 (冷水出口温度3℃以下)

給水温度	6℃	7℃	20℃	23℃
最大流量 L/min	84.0	63.0	15.0	12.5

※測定条件: 周囲温度32℃



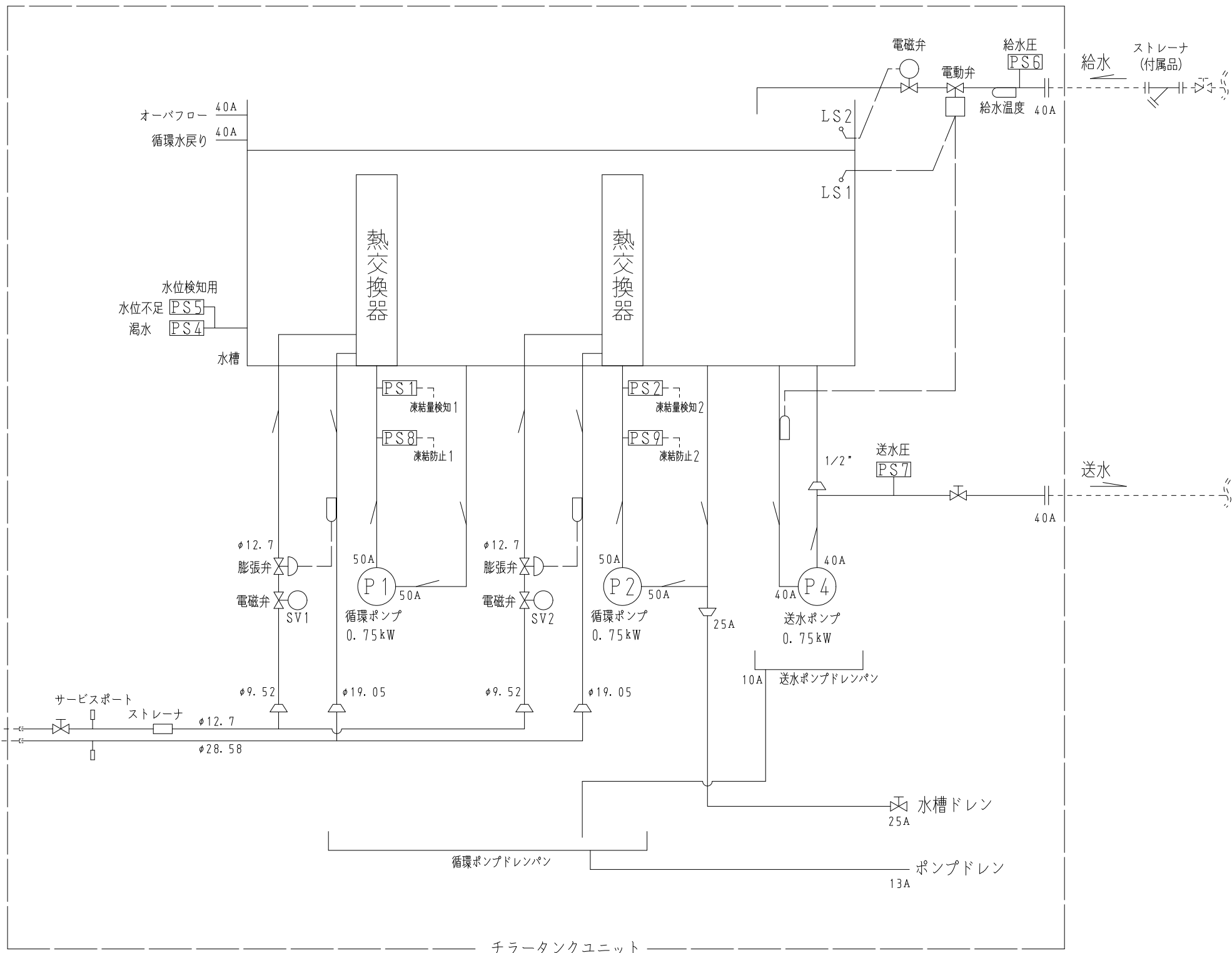
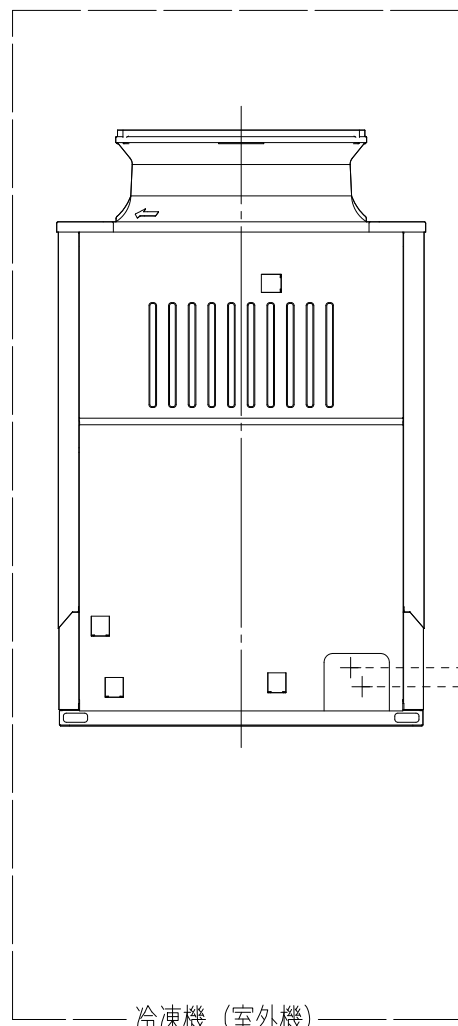
仕様表

型式	U3S-75-A \triangle		
冷水出口温度	℃	3以下 ※1	
電源	-	三相 200V 50/60Hz	
基準使用冷水量	L/min	15.0	
冷媒液接続管	mm	ϕ 12.7 ロー付	
冷媒ガス接続管	mm	ϕ 28.58 ロー付	
チラータンクユニット	最大送水量 (揚程)	L/min 150 (12m/14.5m)	
	消費電力	kW 3.5/3.3	
	運転電流	A 10.1/9.5	
	周囲温度	℃ 1~40	
	概略外形寸法	mm W920 × D850 × H2220	
	給水入口	-	1・1/2 (40A) 10kフランジSUS
	冷水出口	-	1・1/2 (40A) 10kフランジSUS
	オーバーフロー口	Rc	1・1/2 (40A) SUS
	循環水戻り口	Rc	1・1/2 (40A) SUS
	水槽ドレン口	Rc	1 (25A) SUS
ポンプドレン口	B	1/2 (13A) PVC	
製品重量	kg	480	
運転重量	kg	900	
冷凍機	呼称出力	kW 7.5	
	法定冷凍トン	-	4.4
	消費電力	kW 10.92 \triangle	
	運転電流	A 34.7 \triangle	
	周囲温度	℃ -15~46 \triangle	
	使用冷媒	-	R410A
製品重量	kg	304 \triangle	

※1. 負荷によって0~3℃を変動します。

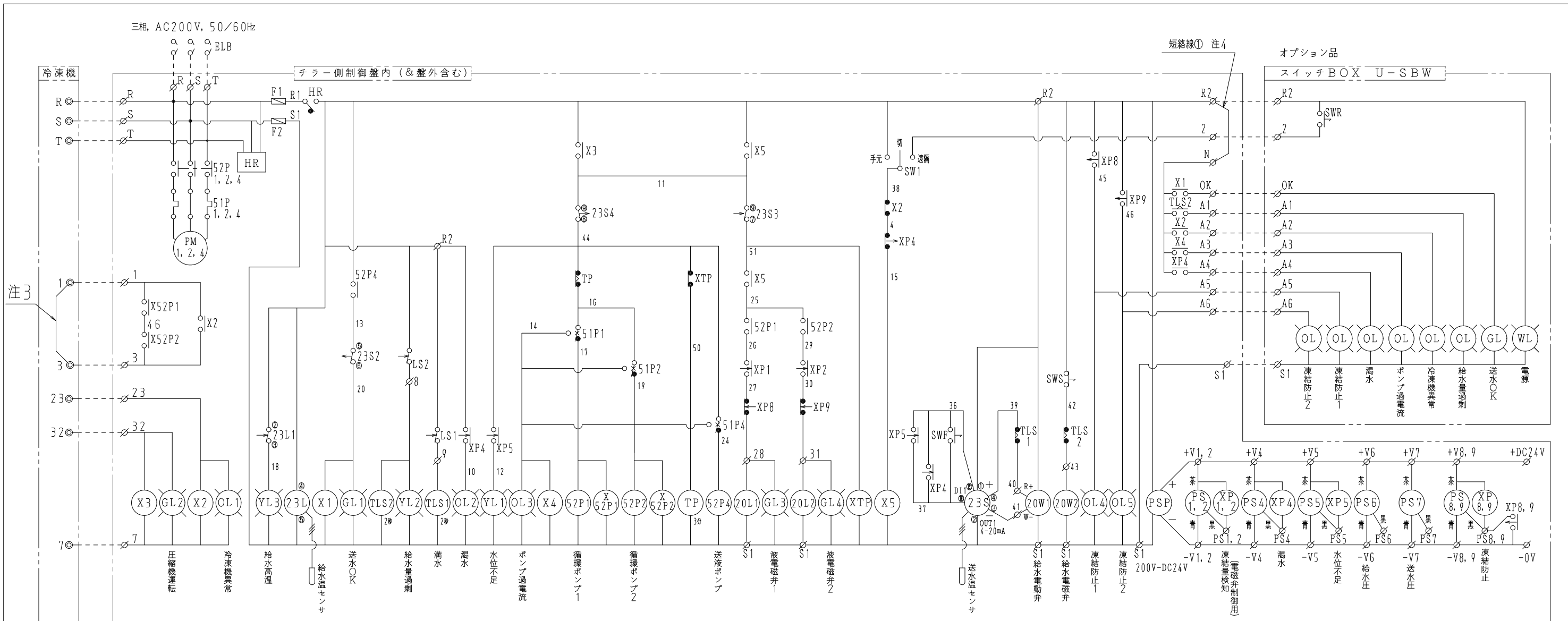
※2. 冷凍機測定条件: 周囲温度32℃、蒸発温度-10℃、吸入ガス温度18℃

\triangle	22.05.06	冷凍機更新に伴う仕様表および型式の更新。	金沢	設計 Designed	検 Check	承認 Apprv'd	第三角法 3rd Angle Projection	尺度: Scale 1/20 (A3)	名称 Title	U3S-75-A \triangle チラータンクユニット 仕様&外形図
\triangle	19.04.22	能力表修正。	塚間	塚 間 18.10.01 間			タカギ冷機株式会社 TAKAGI REFRIGERATING CO.,LTD.		番 Dw'g No.	U3S-75-GK-3
\triangle	19.01.17	装置ワイド方向フランジ突出し長さ(50)→(70)へ変更。	塚間							
No.	Date	Description	Designed							



No.	Date	Description	Designed	設計	検 査	承 認	第三角法 3rd Angle Projection	尺度 : Scale NTS	名 称 Title	U3S-75, U3S-75-A チラータンクユニット フロー図
				図	図	図				
	22. 05. 06	冷凍機更新に伴う型式の追加。	金 沢	塚 間						
	18. 12. 03	現地工事・手配部品の明確化。ストレーナを付属品として追加。	塚 間							

タカギ冷機株式会社
TAKAGI REFRIGERATING CO., LTD.



記号説明

- | | |
|----------------------------|--|
| ELB : 漏電遮断器*現地手配 | PS 1, 2 : 水用圧カスイッチ (凍結量検知用) |
| 52P□ : 電磁接触器 (ポンプ用) | PS 8, 9 : 水用圧カスイッチ (凍結防止検知用) |
| 51P□ : サーマルリレー (ポンプ用) | PS 4 : 水用圧カスイッチ (濁水検知用) |
| PM□ : 循環ポンプモータ | PS 5 : 水用圧カスイッチ (水位不足検知用) |
| X□ : 補助リレー | PS 6 : 水用圧カスイッチ (給水圧表示のみ) |
| T□ : タイマ | PS 7 : 水用圧カスイッチ (送水圧表示のみ) |
| F 1. 2 : ヒューズ | LS 1 : フロートレベルスイッチ (満水検知用) |
| HR : 反相リレー | LS 2 : フロートレベルスイッチ (過剰給水量検知用) |
| SW 1 : 切替スイッチ (手元/切/遠隔) | 23S : 送液温度調節器 (OUT 1, 給水比例制御用 4-20mA) |
| SWF : 強制給水スイッチ (onで有効) | 23S 2 : 送水OK用 (OUT 2, 設定温度-0.5℃on, 設定温度+0.5℃off) |
| SWS : 給水スイッチ (通常on) | 23S 3 : 負荷減少時循環ポンプ停止用 (OUT 3, 0.4℃off, 1.5℃on) |
| GL□ : 表示灯 | 23S 4 : 水槽内液高温時装置停止用 (OUT 4, 35℃on, 38℃off) |
| OL□ : 表示灯 (異常) | 23L : 給水温度調節器 |
| YL□ : 表示灯 (警告) | 23L 1 : 給水高温検知用 (OUT 1、初期設定6℃off, 6.5℃on) |
| WL : 表示灯 (電源) ※スイッチボックス | 20L□ : 冷媒液電磁弁 |
| GL : 表示灯 (送水OK) ※スイッチボックス | 20W 1 : 給水制御用電動バルブ |
| OL : 表示灯 (異常・警告) ※スイッチボックス | 20W 2 : 給水電磁弁 |
| | PSP : パワーサプライ (AC200V-DC24V) |

- 注1) 破線部分は現地手配・現地配線になります。
 注2) 図中の矢印は、温度等が上昇 (増加) した時の接点の動作方向を示します。
 注3) ポンプインロックを有効にするため◎1-◎3間の短絡線を外して下さい。
 注4) 短絡線①は、異常信号を外部に無電圧接点で使用する場合以外して下さい。
 注5) スイッチBOXは、オプション品になります。

※U3S-75-A, U3S-110-A共通

設計 Designed	検 査 Check	承認 Apprv'd	第三角法 3rd Angle Projection	尺度 : Scale NTS (A3)	名 称 Title	U3S-75, 110 ※ 配線図
22.05.06	冷凍機変更に伴う型式の追加。	金 沢	タカギ冷機株式会社 TAKAGI REFRIGERATING CO.,LTD.	Dw'g No.	番 号	U3S-75-DK-7
20.01.29	変遷 1~5印刷枠外に移動。 23S3 : 負荷無時→負荷減少時に表現変更	塚 間				
No.	Date	Description	設 計 Designed	検 査 Check	承認 Apprv'd	