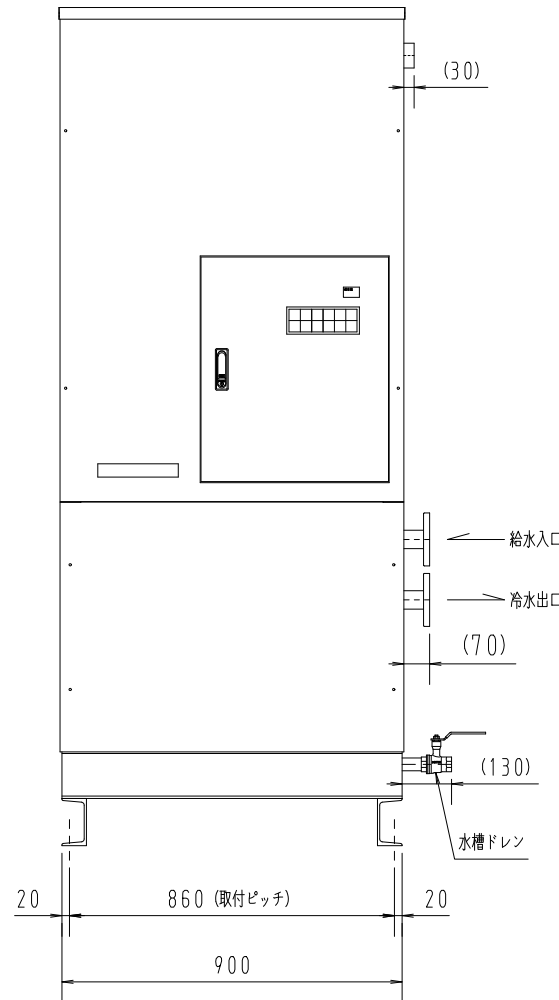
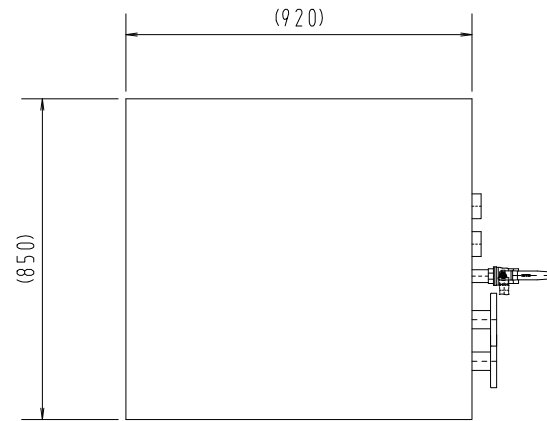
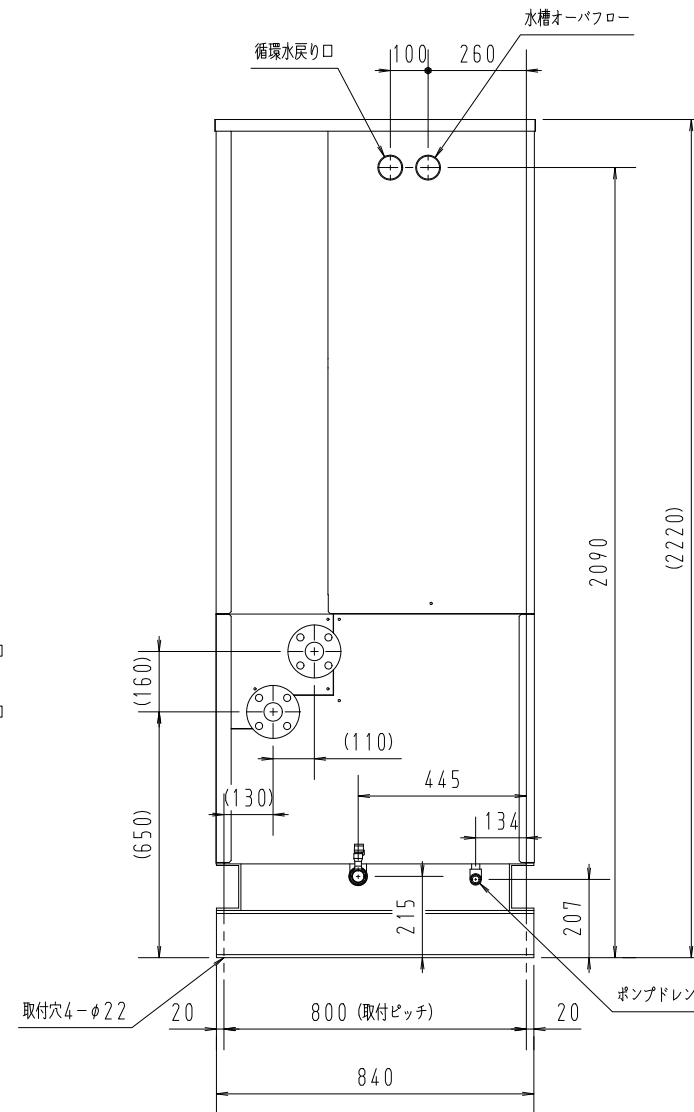


冷凍機 (屋外) S=1/10



チラータンクユニット (屋内外)



能力表 (冷水出口温度3℃以下)

給水温度	6℃	7℃	20℃	23℃
最大流量 L/min	116	87.5	20.5	17.5

※測定条件: 周囲温度32℃

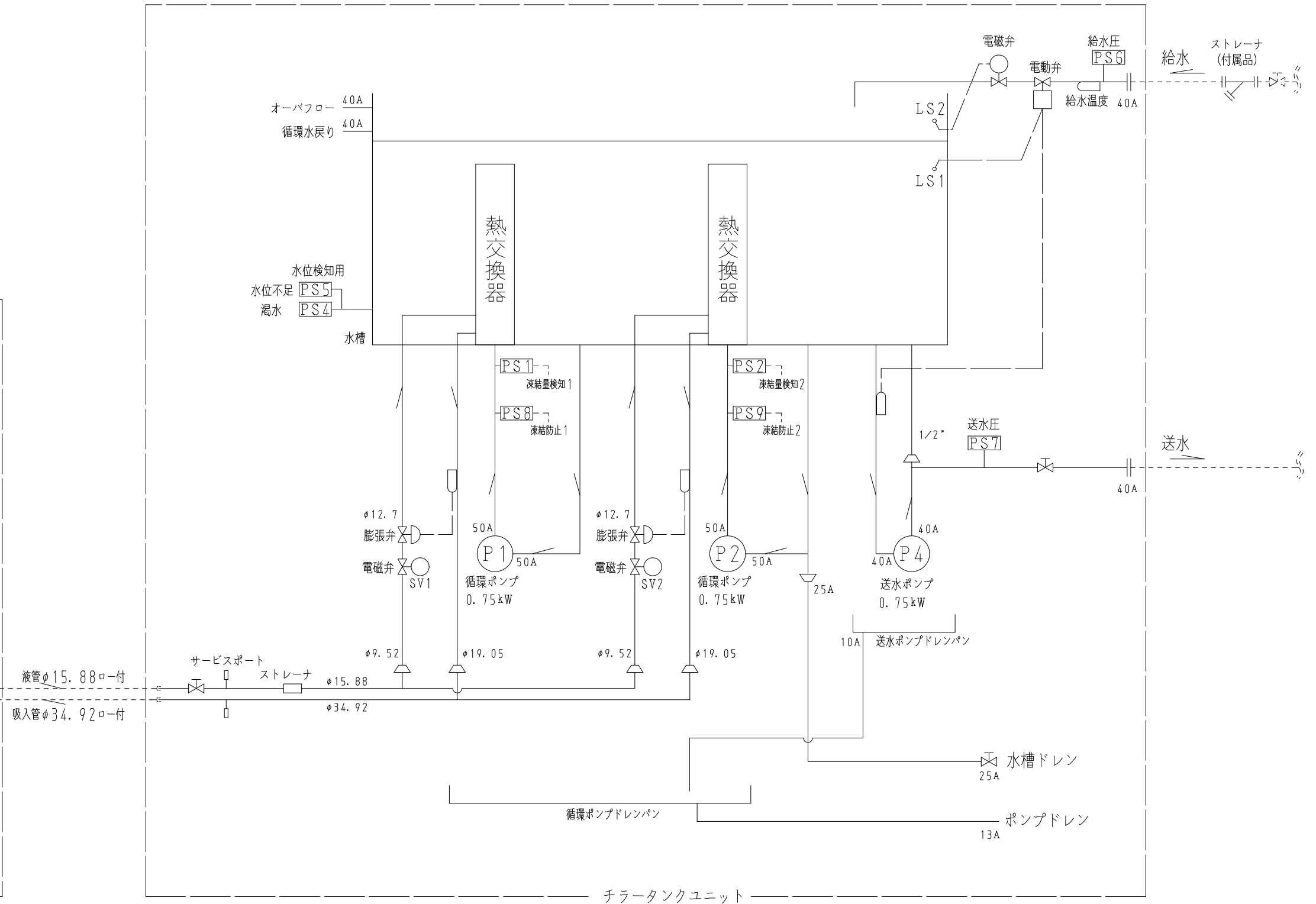
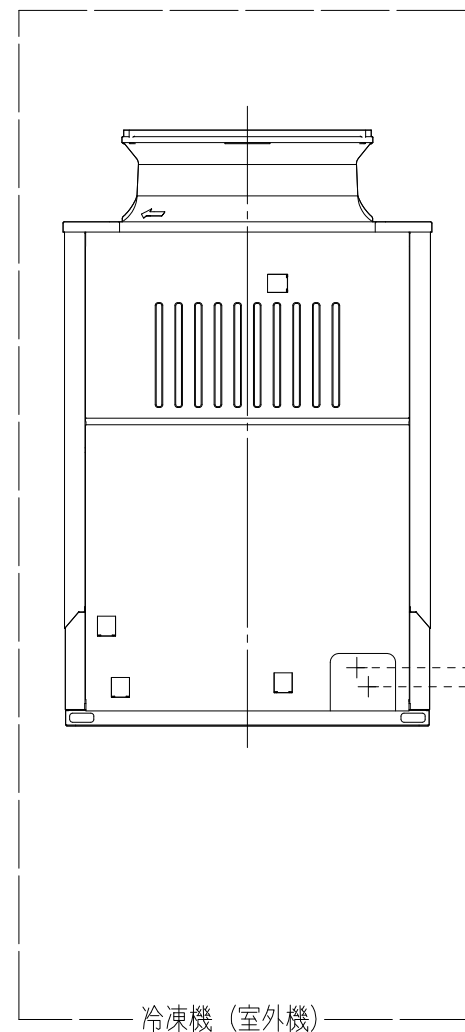
仕様表

型式	U3S-110-A $\triangle$	
冷水出口温度	℃	3以下 ※1
電源	-	三相 200V 50/60Hz
基準使用冷水量	L/min	20.5
冷媒液接続管	mm	$\phi$ 15.88 ロー付
冷媒ガス接続管	mm	$\phi$ 34.92 ロー付
チラータンクユニット	最大送水量 (揚程)	L/min 150 (12m/14.5m)
	消費電力	kW 3.5/3.3
	運転電流	A 10.1/9.5
	周囲温度	℃ 1~40
	概略外形寸法	mm W920 × D850 × H2220
	給水入口	- 1 $\cdot$ 1/2 (40A) 10kフランジSUS
	冷水出口	- 1 $\cdot$ 1/2 (40A) 10kフランジSUS
	オーバーフロー口	Rc 1 $\cdot$ 1/2 (40A) SUS
	循環水戻り口	Rc 1 $\cdot$ 1/2 (40A) SUS
	水槽ドレン口	Rc 1 (25A) SUS
ポンプドレン口	B 1/2 (13A) PVC	
製品重量	kg	510
運転重量	kg	930
冷凍機	呼称出力	kW 11
	法定冷凍トン	- 5.8
	消費電力	kW 16.31 $\triangle$
	運転電流	A 50.7 $\triangle$
	周囲温度	℃ -15~46 $\triangle$
	使用冷媒	- R410A
製品重量	kg	304 $\triangle$

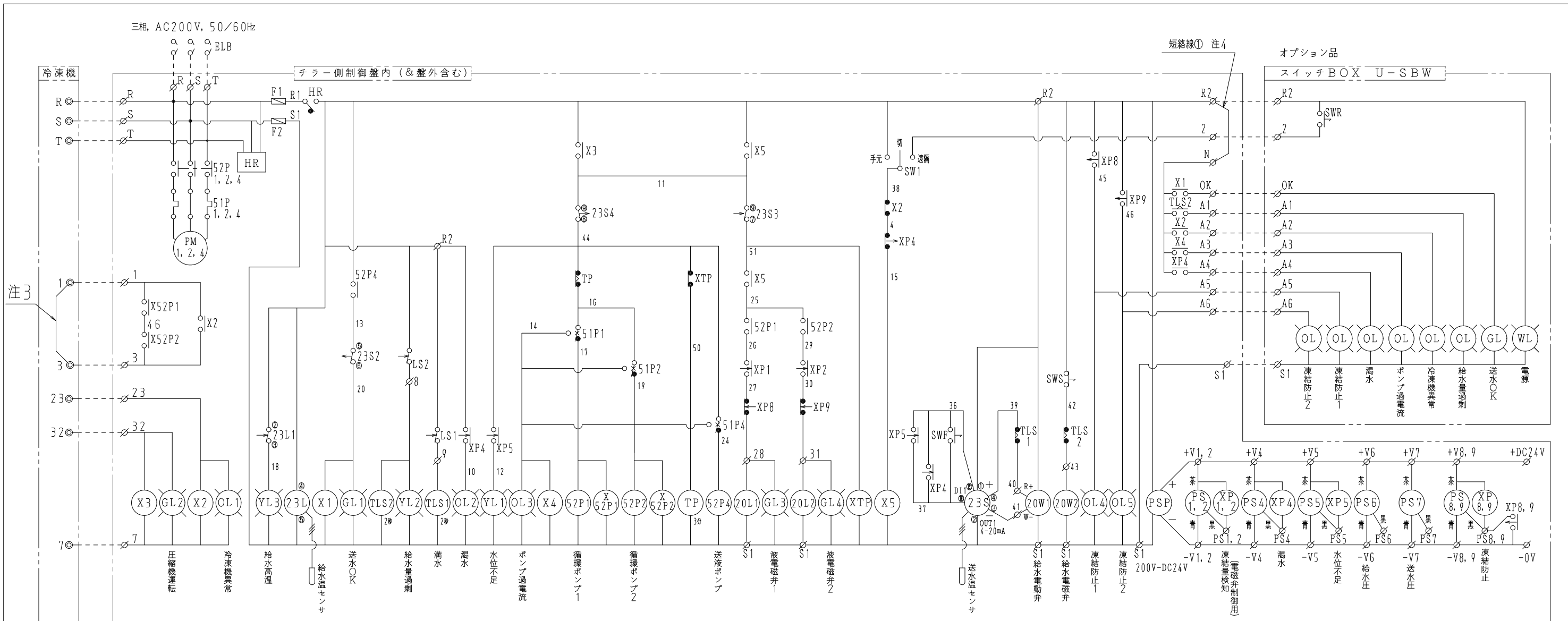
※1. 負荷によって0~3℃を変動します。

※2. 冷凍機測定条件: 周囲温度32℃、蒸発温度-10℃、吸入ガス温度18℃

$\triangle$	22.05.06	冷凍機更新に伴う仕様表および型式の更新。	金沢	設計 Designed	検 Check	承認 Apprv'd	第三角法 3rd Angle Projection	尺度: Scale 1/20 (A3)	名称 Title	U3S-110-A $\triangle$ チラータンクユニット 仕様&外形図
$\triangle$	19.04.22	能力表修正。	塚間	塚間 18.10.01 間			タカギ冷機株式会社 TAKAGI REFRIGERATING CO.,LTD.		番 Dw'g No.	U3S-110-GK-3
$\triangle$	19.01.17	装置ワイド方向フランジ突出し長さ(50)→(70)へ変更。	塚間							
No.	Date	Description	Designed							



No.	Date	Description	Designed	設計	検 査	承 認	第三角法 3rd Angle Projection	尺度 : Scale NTS	名 称 Title	U3S-110, U3S-110-A チラータンクユニット フロー図
				18.11.14						
	22.05.06	冷凍機更新に伴う型式の追加。	金 沢	塚 間						
	18.12.03	現地工事・手配部品の明確化。ストレーナを付属品として追加。	塚 間							



記号説明

- |                            |  |
|----------------------------|--|
| ELB : 漏電遮断器*現地手配           | PS 1, 2 : 水用圧カスイッチ (凍結量検知用)                      |
| 52P□ : 電磁接触器 (ポンプ用)        | PS 8, 9 : 水用圧カスイッチ (凍結防止検知用)                     |
| 51P□ : サーマルリレー (ポンプ用)      | PS 4 : 水用圧カスイッチ (濁水検知用)                          |
| PM□ : 循環ポンプモータ             | PS 5 : 水用圧カスイッチ (水位不足検知用)                        |
| X□ : 補助リレー                 | PS 6 : 水用圧カスイッチ (給水圧表示のみ)                        |
| T□ : タイマ                   | PS 7 : 水用圧カスイッチ (送水圧表示のみ)                        |
| F 1, 2 : ヒューズ              | LS 1 : フロートレベルスイッチ (満水検知用)                       |
| HR : 反相リレー                 | LS 2 : フロートレベルスイッチ (過剰給水量検知用)                    |
| SW 1 : 切替スイッチ (手元/切/遠隔)    | 23S : 送液温度調節器 (OUT 1, 給水比例制御用 4-20mA)            |
| SWF : 強制給水スイッチ (onで有効)     | 23S 2 : 送水OK用 (OUT 2, 設定温度-0.5℃on, 設定温度+0.5℃off) |
| SWS : 給水スイッチ (通常on)        | 23S 3 : 負荷減少時循環ポンプ停止用 (OUT 3, 0.4℃off, 1.5℃on)   |
| GL□ : 表示灯                  | 23S 4 : 水槽内液高温時装置停止用 (OUT 4, 35℃on, 38℃off)      |
| OL□ : 表示灯 (異常)             | 23L : 給水温度調節器                                    |
| YL□ : 表示灯 (警告)             | 23L 1 : 給水高温検知用 (OUT 1、初期設定6℃off, 6.5℃on)        |
| WL : 表示灯 (電源) ※スイッチボックス    | 20L□ : 冷媒液電磁弁                                    |
| GL : 表示灯 (送水OK) ※スイッチボックス  | 20W 1 : 給水制御用電動バルブ                               |
| OL : 表示灯 (異常・警告) ※スイッチボックス | 20W 2 : 給水電磁弁                                    |
|                            | PSP : パワーサプライ (AC200V-DC24V)                     |

- 注1) 破線部分は現地手配・現地配線になります。  
 注2) 図中の矢印は、温度等が上昇 (増加) した時の接点の動作方向を示します。  
 注3) ポンプインロックを有効にするため◎1-◎3間の短絡線を外して下さい。  
 注4) 短絡線①は、異常信号を外部に無電圧接点で使用する場合以外して下さい。  
 注5) スイッチBOXは、オプション品になります。

※U3S-75-A, U3S-110-A共通

設計 Designed	検 査 Check	承認 Apprv'd	第三角法 3rd Angle Projection	尺度 : Scale NTS (A3)	名 称 Title	U3S-75, 110 ※ 配線図
22.05.06	20.01.29		タカギ冷機株式会社 TAKAGI REFRIGERATING CO.,LTD.		番 号 Dw'g No.	U3S-75-DK-7
No.	Date	Description				

22.05.06	冷凍機変更に伴う型式の追加。	金 沢
20.01.29	変遷 1~5印刷枠外に移動。 23S3 : 負荷無時→負荷減少時に表現変更	塚 間
No.	Date	Description