

仕様

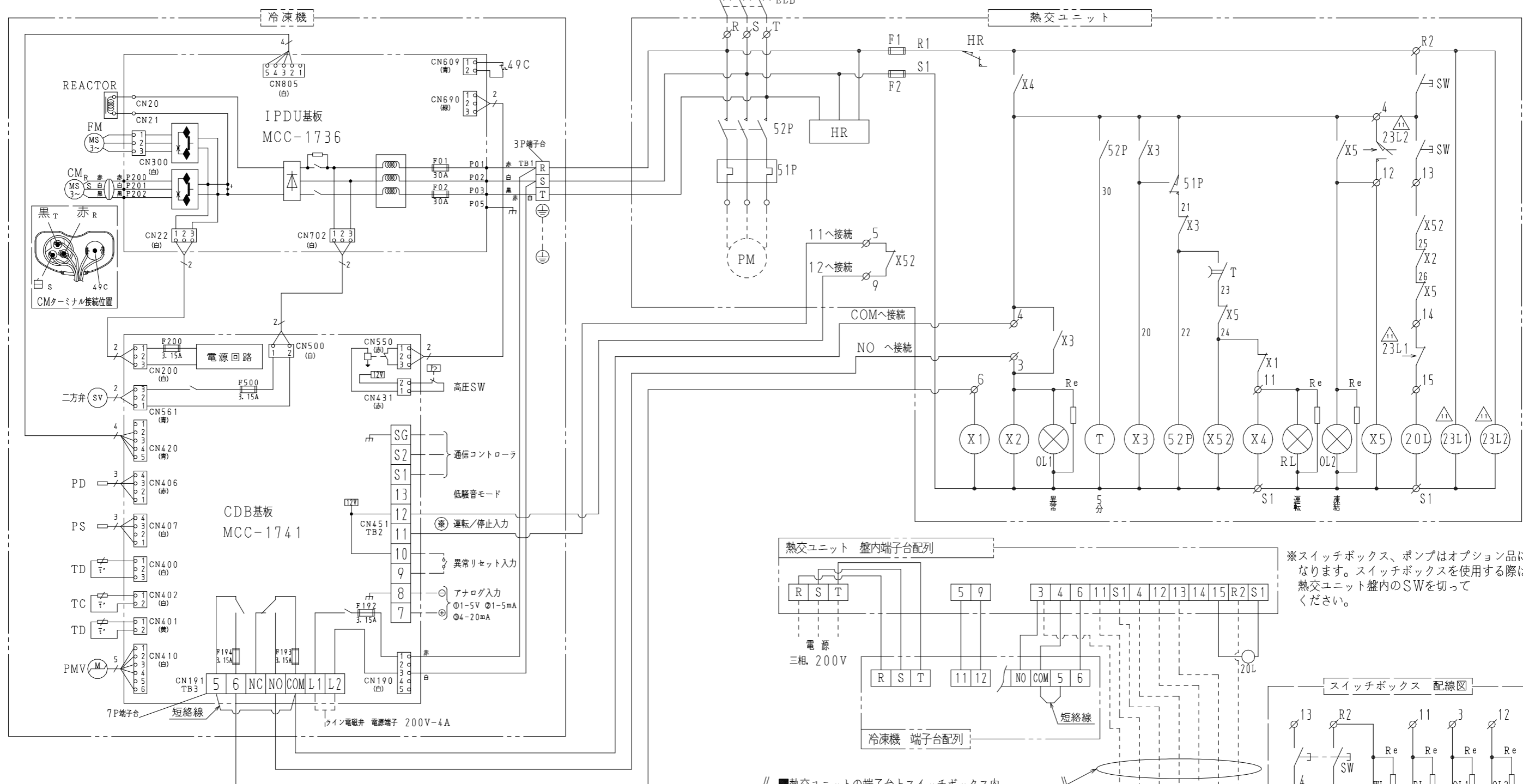
		50/60Hz			
項目	型式	CTH-FA08T3-A <sup>△</sup>	CTH-FA15T3-A <sup>△</sup>	CTH-FA22T3-A <sup>△</sup>	
塗装色	-	冷凍機 1Y8.5/0.5 熱交ユニット 5Y7/1 <sup>△</sup>			
電源	-	三相・200V・50/60Hz			
冷凍機呼称出力	kW	0.75	1.1	2.2	
周囲温度	℃	0~40			
冷水出口温度	℃	3~20 (清水の場合は、5~20)			
温度制御方式	-	冷水入口温度によるON/OFF制御			
冷媒充填量 (R407C)	-	2.6kg充填済 注4	4kg充填済 注4	5kg充填済 注4	
法定冷凍能力 注1	トン	0.30 [60Hz時]	0.49 [60Hz時]	0.93 [60Hz時]	
性能	冷却能力 注1注2 kW	1.95 [60Hz時]	3.14 [60Hz時]	5.53 [60Hz時]	
	消費電力 注1注3 kW	0.99 [60Hz時]	1.74 [60Hz時]	3.26 [60Hz時]	
	運転電流 注1注3 A	3.5 [60Hz時]	6.3 [60Hz時]	10.5 [60Hz時]	
種類	-	インバータ冷凍機			
制御方式	-	低圧ディファレンシャル制御 (運転中の周波数一定)			
型式	-	ODC-FR082 IV	ODC-FR152 IV	ODC-FR222 IV	
冷凍機油種類	-	エステル油 (VG74)			
冷凍機油封入量	L	0.65	0.9	1.9	
蒸発器	-	溝付二重管 (接液部材質:チタン)			
受液器内容積	L	2.2 (冷凍機内蔵)	3.0 (冷凍機内蔵)	4.0 (冷凍機内蔵)	
温度調節器	-	TTM-004W-R-A <sup>△</sup>			
膨張弁型式	-	TZ2-0.8オリフィスNo1	TZ2-1.1オリフィスNo2	TZ2-1.6オリフィスNo3	
ドライヤ	-	DML-053 (3/8")			
液電磁弁	-	SEV603DXP (3/8"ロー付)			
主要保護装置	高圧スイッチ	-	冷凍機内蔵		
	低圧圧力センサ	-	冷凍機内蔵		
	凍結防止器	-	TTM-004W-R-A <sup>△</sup>		
	アキュムレータ	-	冷凍機内蔵		
その他	-	反相リレー (QE-20NL)、ヒューズ			
冷水出入口・ドレン配管径	B	Rc3/4			
製品重量	kg	74	87	99	
オプション	遠隔操作/表示	-	スイッチボックス (スイッチ&表示灯付)		
	型式	-	PMD-1563B2P	PMD-2573B2P	PMD-2573A2P/PMD-2573B2P
	定格出力	W	120/160	150/250	250/250
	電磁開閉器	-	FW-0 (熱交ユニット内制御盤内蔵済み) <sup>△</sup> <sup>△</sup>		
循環ポンプ	サマル	A	(1.8)		

注1) 法定冷凍能力や性能欄の [OOHz時] は冷凍機の運転周波数を示します。  
 注2) 冷却能力は、冷水出口温度5℃の時の圧縮機能力で循環ポンプ負荷を含みません。  
 注3) 消費電力・運転電流は冷水出口温度15℃時の値でオプションの循環ポンプも含まれます。  
 注4) サイトグラスに気泡が発生した場合、追加充填してください。

■循環冷却式

△	20.08.20	温調更新 (TC5520→TTM004W) に伴い型式変更 (7ヶ所)	井手	設計	検	承認	第三角法 3rd Angle Projection 1/10 (A3) <b>タカギ冷機株式会社</b> TAKAGI REFRIGERATING CO.,LTD.	尺度: Scale 名 称 Title 番 号 Dw'g No.	チリングユニット (海水・清水用) CTH-FA08/15/22T3-A 外形図
△	20.04.06	ドレン配管高さ再調整、側面板金現物反映	井手	Designed	Check	Apprv'd			
△	20.03.03	チラータンク室→熱交ユニットに呼称変更	井手	吉 07.07.17 田					
△	20.02.28	電磁接触器内蔵表記更新	井手						
△	20.02.03	冷凍機更新に伴う変更及び図面共用化、二重管ドレン口増設、運転スイッチ防水カバー変更、ポンプ除外	井手						
△	19.07.24	仕様表の項目及び表現方法の変更	川内						
No	Date	Description	Designed						9907-3604-GK-13

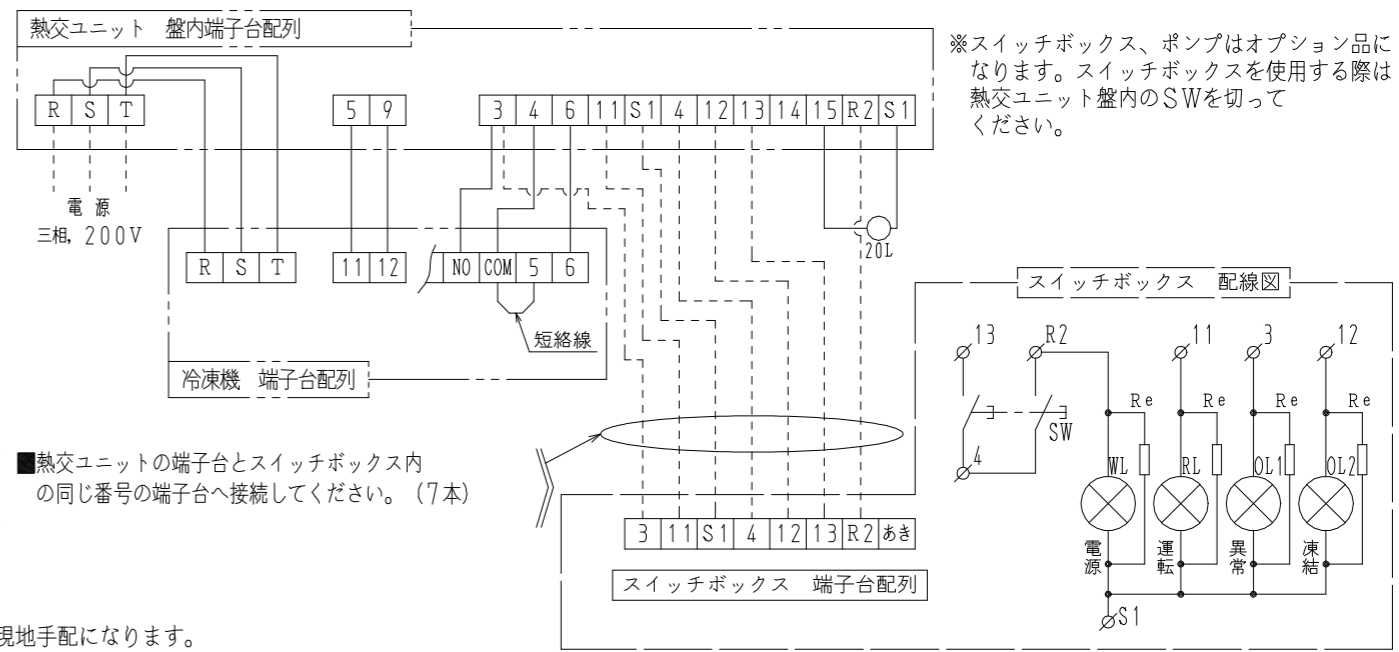
三相, 200V, 50/60Hz



- 記号説明
- ELB : 漏電遮断器\*現地手配
  - 52P : 電磁開閉器 (循環ポンプ用)
  - 51P : サーマルリレー (循環ポンプ用)
  - PM : 循環ポンプモータ
  - X□ : 補助リレー
  - Re : 抵抗100KΩ
  - △23L1.2 : 温度調節器 (電源)
  - △23L1 : 温度調節器 (冷水制御)
  - △23L2 : 温度調節器 (凍結防止)
  - HR : 反相リレー
  - SW : スイッチ (運転/停止)
  - RL : 表示灯 (運転)
  - OL1.2 : 表示灯 (異常)
  - F1.2 : ヒューズ
  - 20L : 電磁弁
  - T : タイマ (記事)

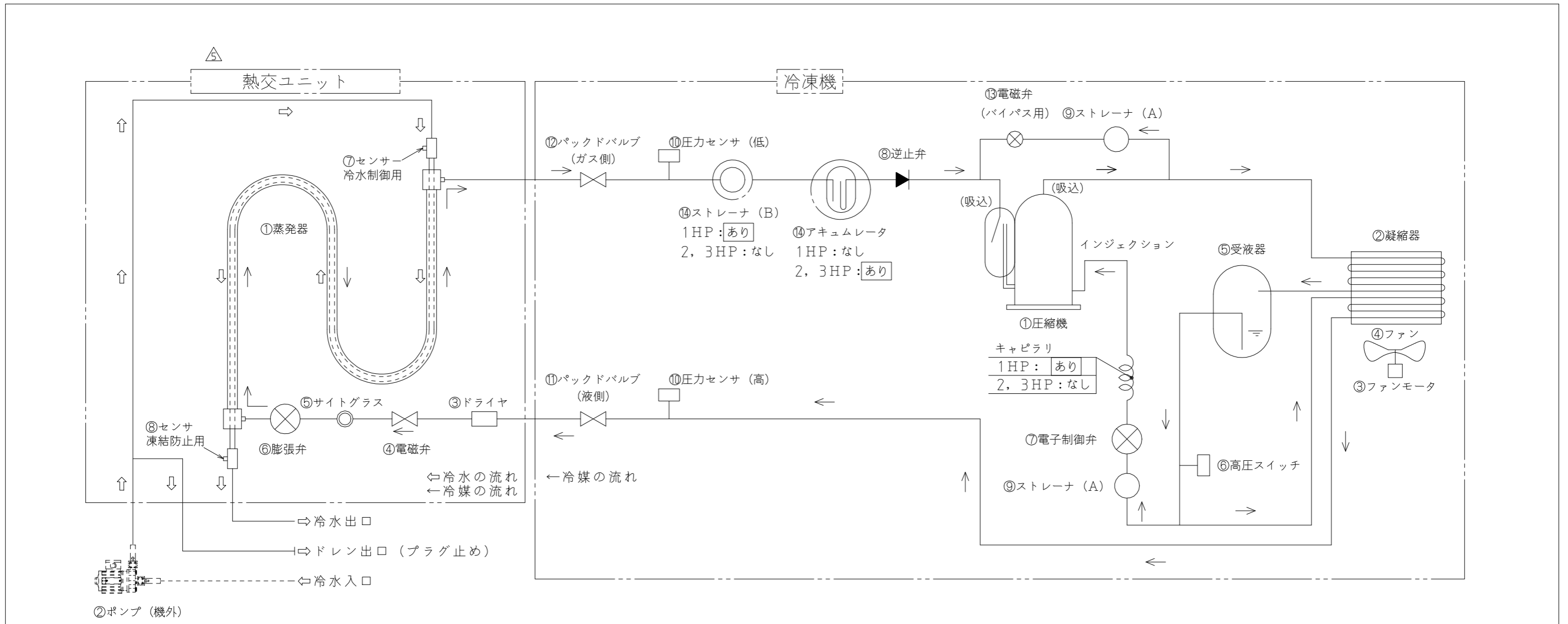
■熱交ユニットの端子台とスイッチボックス内の同じ番号の端子台へ接続してください。(7本)

- 注1) 破線部分は、現地手配になります。
- 注2) 図中の矢印は、温度が上昇した時の接点の動作方向を示します。
- 注3) SWを切って異常リセットを行います。



※スイッチボックス、ポンプはオプション品になります。スイッチボックスを使用する際は熱交ユニット盤内のSWを切ってください。

△	20.07.27	温調TC5520→TTM004切替対応、型式更新 (9ヶ所)	井手	設計 Designed	検 査 Check	承 認 Appr'd	第三角法 3rd Angle Projection	尺度:Scale NTS (A3)	名 称 Title	CTH-FA**T3-A 電気配線図
△	20.03.03	ポンプ・蒸発器ユニット→熱交ユニットに変更、配線記号一部新旧混在を訂正 (更新)	井手	吉 07.06.27 田			TAKAGI REFRIGERATING CO.,LTD.	Dw'g No.	番 号 9907-3604-WD-17	△
△	20.02.01	三機種共用化、チラー側接点A接→B接 (1ヶ所、冷凍機側動作逆の為)	井手							
△	19.12.17	冷凍機更新に伴う結線位置変更、1~3HP共通化、ポンプオプション化表示 (更新)	井手							
No.	Date	Description	Designed							



No.	部品名	△CTH-FA08T3-A	△CTH-FA15T3-A	△CTH-FA22T3-A
		型式		
①	蒸発器 (外側: 冷媒-銅/内側: 水-チタン)	二重管Ti32-TR-3N	二重管Ti32-TR-5N	二重管Ti32-TR-6N
②	ポンプ (冷水循環用) ※現地掘付 (オプション)	(PMD-1563B2P)	(PMD-2573B2P)	(PMD-2573A2P [50Hz] / 同B2P [60Hz])
③	ドライヤ	DML-053 (3/8"フレア)		
④	電磁弁 (冷媒液用)	SEV-603DXP (3/8"ロー付)		
⑤	サイトグラス	SGP-10N (3/8"フレア)		
⑥	膨張弁	TZ2-0.8t (オリフィスNo.01)	TZ2-1.1t (オリフィスNo.02)	TZ2-1.6t (オリフィスNo.03)
⑦	センサ (冷水制御)	△M1PT60×50-DT5×6A (チタン) (温調: TTM-004W-R-A) PT100Ω		
⑧	センサ (凍結防止)	△M1PT60×50-DT5×6A (チタン) (温調: TTM-004W-R-A) PT100Ω		

No.	部品名	△CTH-FA08T3-A	△CTH-FA15T3-A	△CTH-FA22T3-A
		型式		
①	圧縮機 (ロータリ式)	NS136A1FJ-10F 出力0.75kW	DS220A2FJ-11L1 出力1.1kW	DS422A3FJ-12M 出力2.2kW
②	凝縮器	フィンチューブ		
③	ファンモータ (DC)	ICF-280-A60 出力60W		ICF-280-A100 出力100W
④	ファン	プロペラファン φ521		
⑤	受液器	有効内容積 2.2リットル	有効内容積 3.0リットル	有効内容積 4.0リットル
⑥	高圧スイッチ	ACB-JBK9 OFF: 2.94MPa/ON: 2.26MPa		
⑦	電子制御弁	CAM-B22YGTF-3/コイル; CAM-MD12TF-15)		
⑧	逆止弁	BCV-804DY	UCV-A1505DRQ5	
⑨	ストレーナ (A)	メッシュ不明		
⑩	圧力センサ	高: NSK-BH010F-460/低: NSK-BH038F-460		
⑪	バックドバルブ (液側)	φ9.52フレア接続 (サービスポート; R410A対応口径)		
⑫	バックドバルブ (ガス側)	φ12.7フレア接続 (サービスポート; R410A対応口径)	φ15.88フレア接続 (サービスポート; R410A対応口径)	
⑬	電磁弁 (バイパス用)	FDF2A88		
⑭	ストレーナ (B) / アキュムレータ	メッシュ不明		有効内容積 0.6リットル

⑧	20.10.17	温度センサ型式更新 (3ヶ所)	井手
⑦	20.09.02	温調TC5520→TTM004Wに更新、温度センサ別型式のため追記、機種型式更新 (10ヶ所)	井手
⑥	20.03.19	ドレン配管位置変更	井手
⑤	20.03.03	ポンプ・蒸発器ユニット→熱交ユニットに変更	井手
④	20.02.03	冷凍機更新、ドレン配管追加、ポンプ内蔵廃止、型式・図番更新・三種統合	井手
③	19.07.25	表現の変更	川内
②	17.09.07	型式変更 (-B)	和氣
①	08.12.12	レシーバー容量変更←OEM機変更により	吉田
①	08.12.12	冷凍機型式変更 (基板変更)	吉田
No.	Date	Description	Designed

設計 Designed	検 Check	承認 Appr'd	第三角法 3rd Angle Projection	尺度: Scale NTS (A3)	名称 Title	CTH-FA**T3-A フローシート
吉 07.07.13 田			力平冷機株式会社 TAKAGI REFRIGERATING CO.,LTD.	番 Dw'g No.	9907-3604-FL-09	