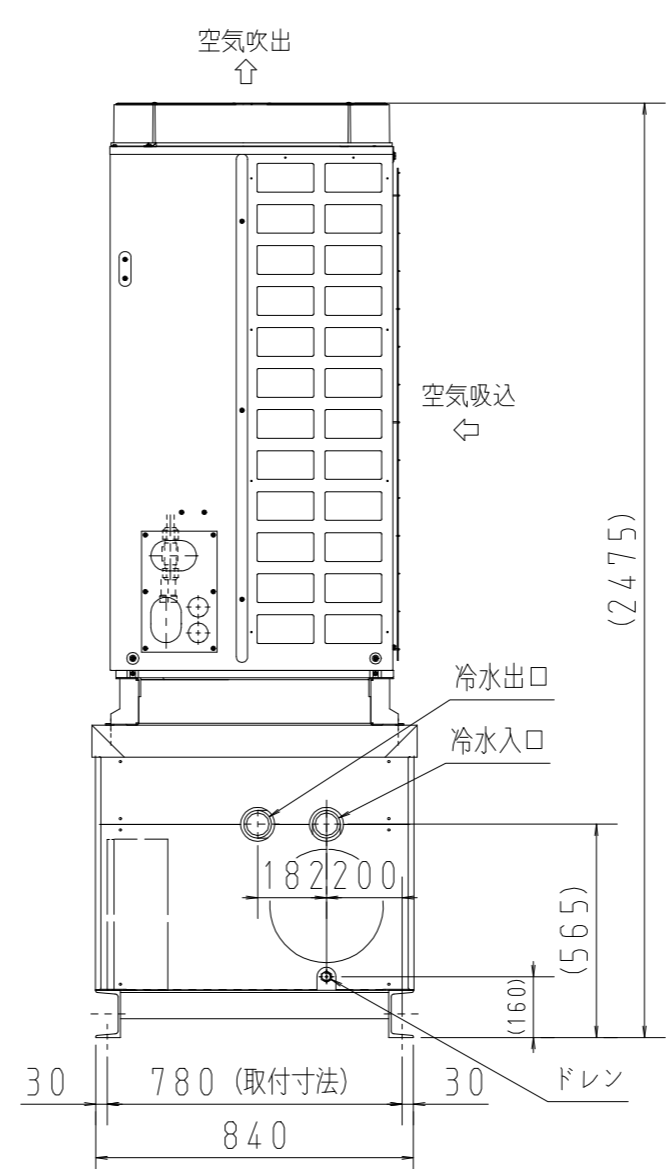
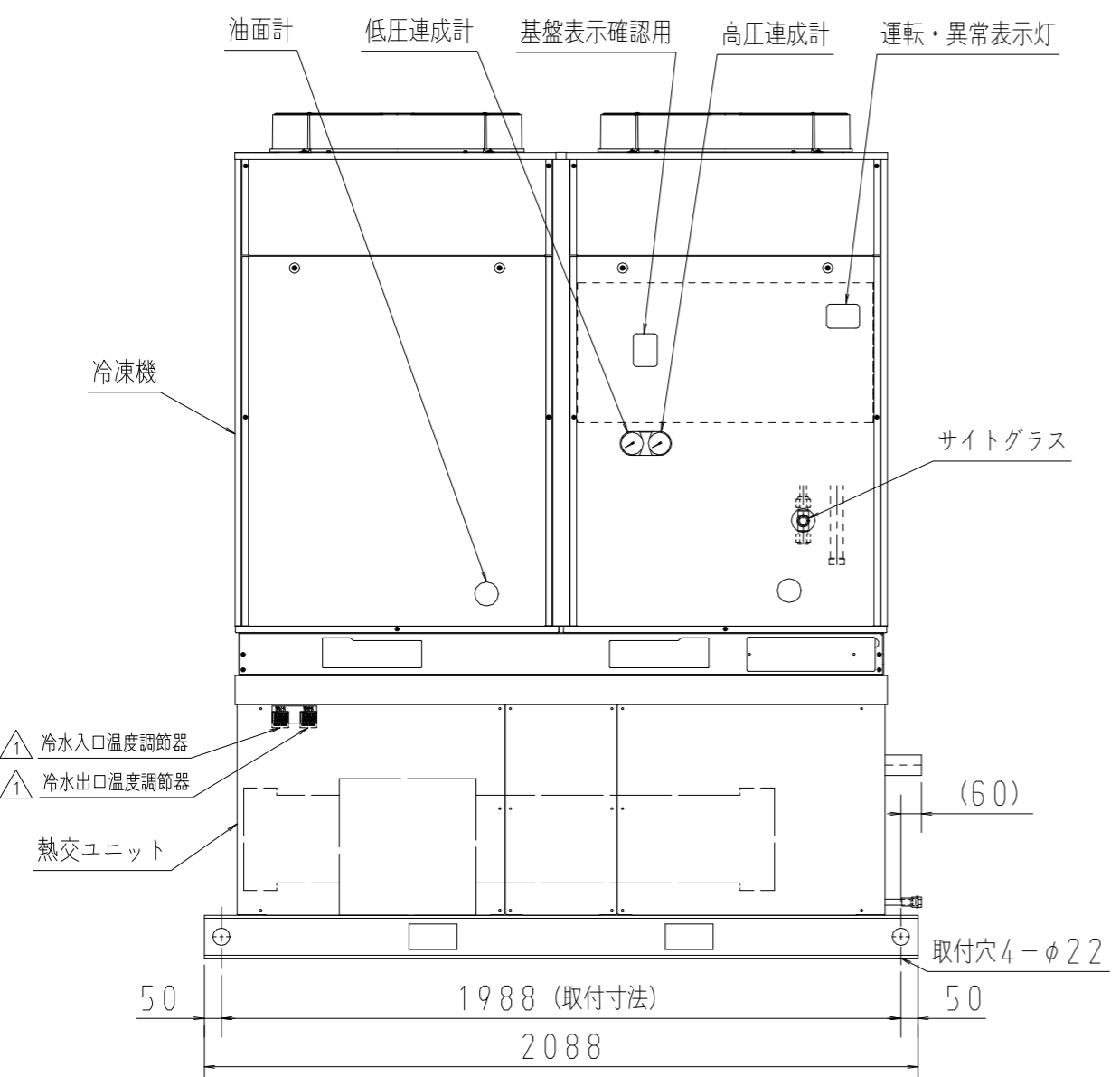
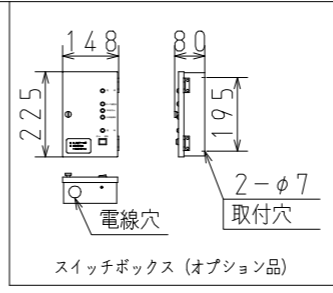
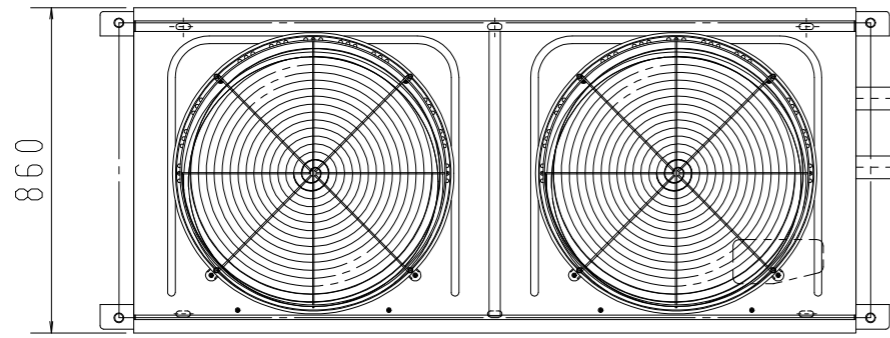


仕様 (食品用)		型式	REI-150S-A
項目	型式		冷凍機: 1.0Y8.5/0.5 熱交ユニット: 5Y7/1
塗装色	-		三相・200V・50/60Hz
電源	-		7.4×2
呼称出力	kW		5~15 (清水)
冷水温度	℃		冷水入口温度によるON/OFF制御
温度制御方式	-		R404A (30kg充填済) ※3
使用冷媒	-		0~+40
周囲温度	℃		7.58/9.14
法定冷凍能力	トン		40.0/45.0
性能	冷却能力 ※1	kW	19.8/24.6
	消費電力 ※2	kW	66.6/76.4
	運転電流 ※2	A	
冷凍機	型式	-	ODC-FS1500
	冷凍機油	L	5.0×2 (ダフニーハ-メチックオイル/FVC32D)
蒸発器	形式	-	シェル&チューブ (接液部: ステンレス&樹脂)
	標準冷水流量	L/min	300
	水頭損失	kPa	109
凝縮器	ファン径	mm	φ644×2
	モータ出力	W	275×2
	風量 (最大)	m ³ /min	330/354
	受液器内容積	L	50
冷水入口温度調節器	-		TTM-004W (温度制御用)
膨張弁 (MOP付)	-		TJR12SW80
液電磁弁	-		SEV-1506DXF
冷水出口温度調節器	-		TTM-004W (凍結防止用)
高圧圧力スイッチ	MPa		3.0 OFF
溶栓	口径	mm	5
	溶解温度	℃	△75
保護機器	電流センサ (CT) 設定値	A	70×2
	吐出ガス過熱防止サーモ	℃	110
	配線用遮断器 (圧縮機用)	A	75×2
	操作回路用	A	5
	コンデンサファンモータ用	A	10
その他			過熱防止サーモ (送風機用)、逆相防止器
冷水出入口			PT 50A オネジ
冷水ドレン口			PT15Aオネジ & メネジキャップ
オプション品			スイッチボックス (スイッチ&表示灯)
製品重量	kg		(990)

注) ※1周囲温度32℃、冷水出口温度5℃ (蒸発温度-10℃) の場合の数値です。
 ※2周囲温度32℃、冷水出口温度15℃ (蒸発温度-5℃) の場合の数値です。
 ※3サイトグラスに気泡が発生した場合、追加充填してください。

設計 Designed	検 Check	承認 Apprv'd	第三角法 3rd Angle Projection	尺度: Scale 1/20 (A3)	名称 Title	空冷一体屋外型チラーユニット REI-150S-A 仕様・外形図
20.11.25	温度調節器TC5520 (1台) → TTM (2台) 変更に伴い、型式末尾-A追加他。	塚 間	 タカギ冷機株式会社 TAKAGI REFRIGERATING CO.,LTD.	番 Dw'g No.	200529-T1-GK-2	
20.07.15	可溶栓温度72→75℃に修正	井 手				
No.	Date	Description	Designed			

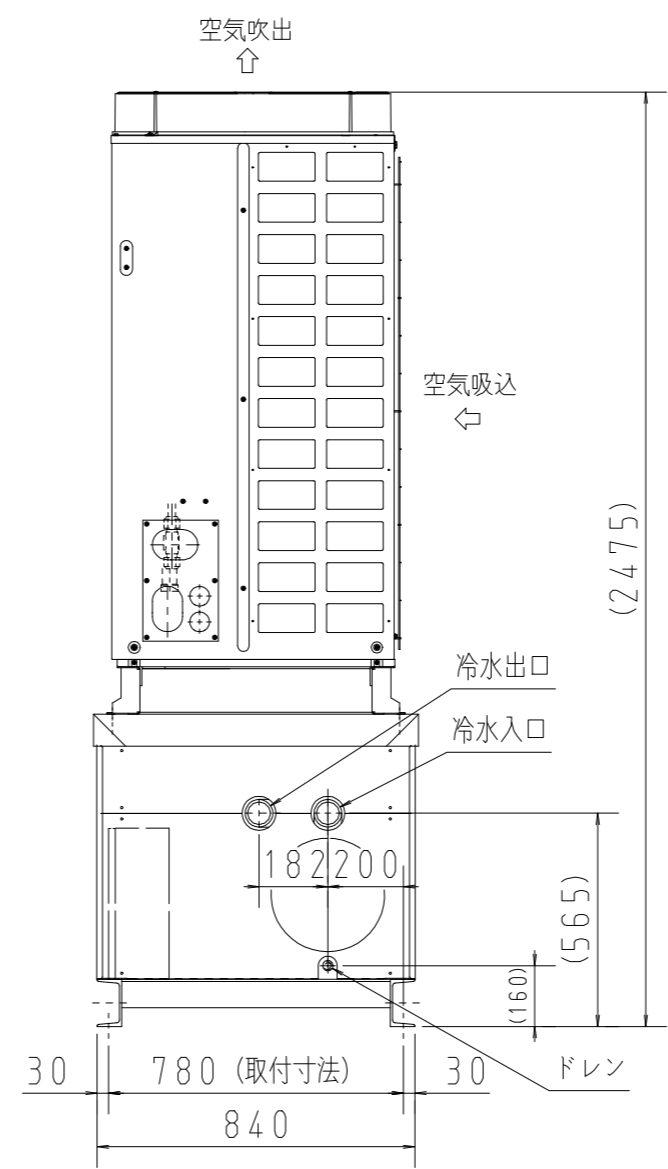
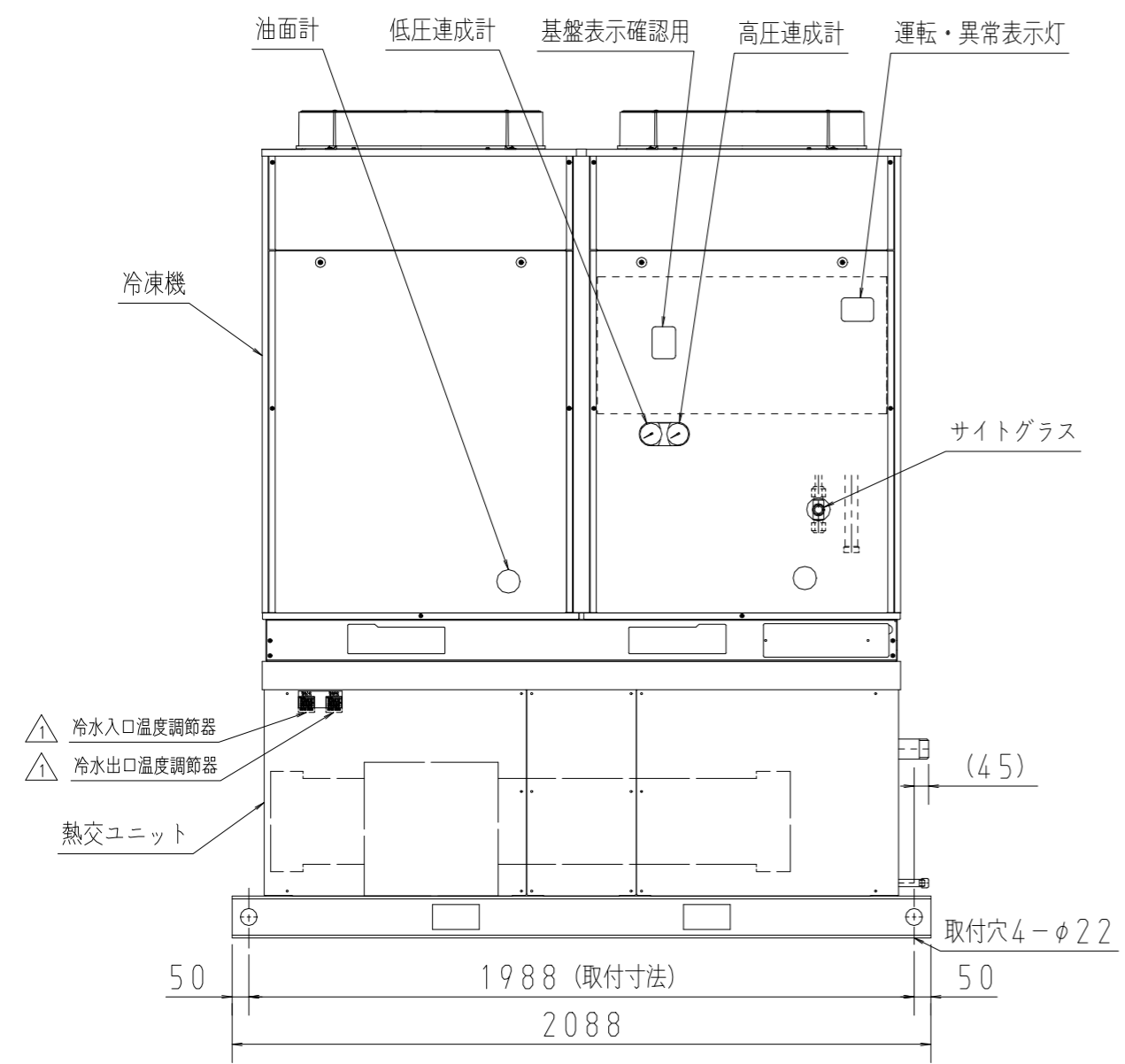
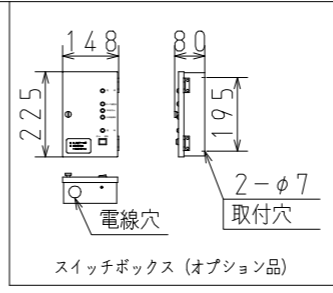
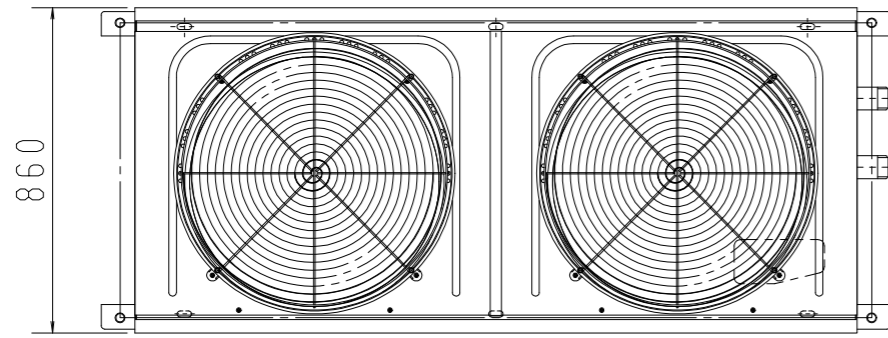


仕様 (海水用)				
項目	型式	REI-150T-A		
塗装色	-	冷凍機: 1.0Y8.5/0.5 熱交ユニット: 5Y7/1		
電源	-	三相・200V・50/60Hz		
呼称出力	kW	7.4×2		
海水温度	℃	3~15 (清水の場合は5~15)		
温度制御方式	-	冷水入口温度によるON/OFF制御		
使用冷媒	-	R404A (30kg充填済) ※3		
周囲温度	℃	0~+40		
法定冷凍能力	トン	7.58/9.14		
性能	冷却能力 ※1	kW 40.0/45.0		
	消費電力 ※2	kW 19.8/24.6		
	運転電流 ※2	A 66.6/76.4		
冷凍機	型式	ODC-FS1500		
	冷凍機油	L 5.0×2 (ダフニーハメチックオイル/FVC32D)		
蒸発器	形式	シェル&チューブ (接液部: チタン&樹脂)		
	標準冷水流量	L/min 300		
	水頭損失	kPa 109		
凝縮器	ファン径	mm φ644×2		
	モータ出力	W 275×2		
	風量 (最大)	m ³ /min 330/354		
受液器内容積	L	50		
冷水入口温度調節器	-	TTM-004W (温度制御用)		
膨張弁 (MOP付)	-	TJR12SW80		
液電磁弁	-	SEV-1506DXF		
保護機器	冷水出口温度調節器	-	TTM-004W (凍結防止用)	
	高圧圧力スイッチ	MPa	3.0 OFF	
	溶柱	口径	mm	5
		溶解温度	℃	75
	電流センサ (CT) 設定値	A	70×2	
	吐出ガス過熱防止サーモ	℃	110	
	配線用遮断器 (圧縮機用)	A	75×2	
	操作回路用	A	5	
	コンデンサファンモータ用	A	10	
	その他		過熱防止サーモ (送風機用)、逆相防止器	
冷水出入口		VP 50A		
冷水ドレン口		15Aメネジ & オネジ樹脂プラグ		
オプション品		スイッチボックス (スイッチ&表示灯)		
製品重量	kg	(940)		

注) ※1周囲温度32℃、冷水出口温度5℃ (蒸発温度-10℃) の場合の数値です。
 ※2周囲温度32℃、冷水出口温度15℃ (蒸発温度-5℃) の場合の数値です。
 ※3サイトグラスに気泡が発生した場合、追加充填してください。

設計 Designed	検 査 Check	承 認 Apprv'd	第三角法 3rd Angle Projection	尺度 : Scale 1/20 (A3)	名 称 Title	空冷一体屋外型チラーユニット REI-150T-A 仕様・外形図 △
塚 間 20.06.03 間			タカギ冷機株式会社 TAKAGI REFRIGERATING CO.,LTD.		番 号 Dw'g No.	200529-T2-GK-1

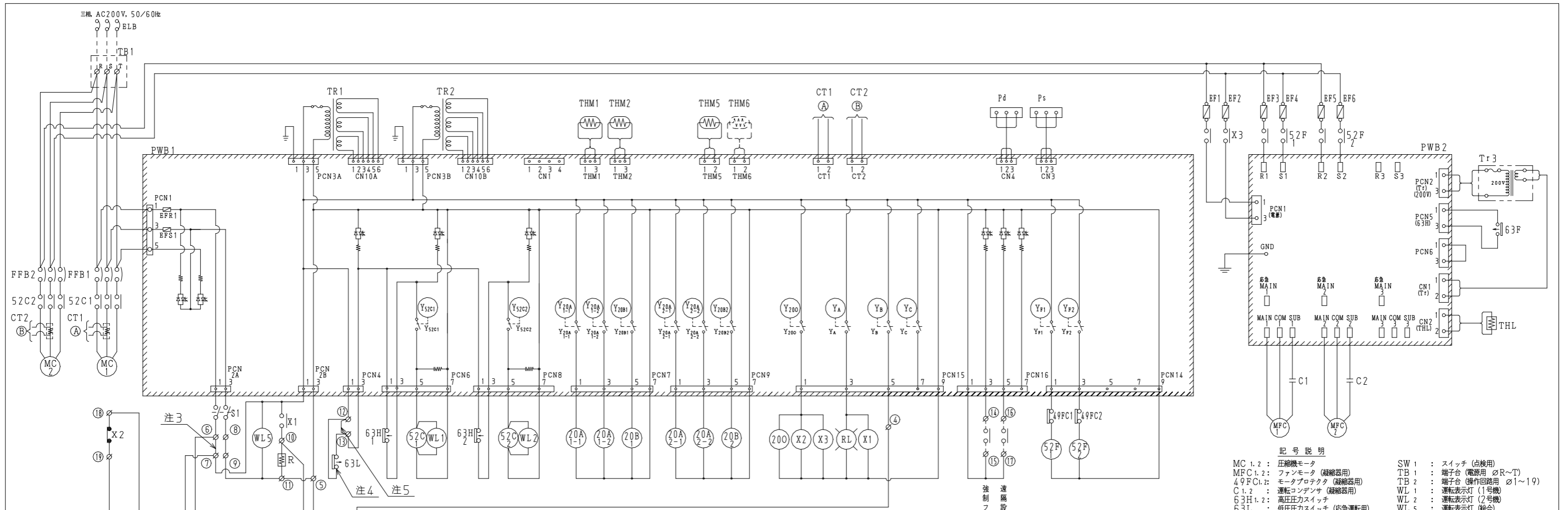
△	20.11.25	温度調節器TC5520 (1台) →TTM (2台) 変更に伴い、型式末尾-A追加他。	塚 間
No.	Date	Description	Designed



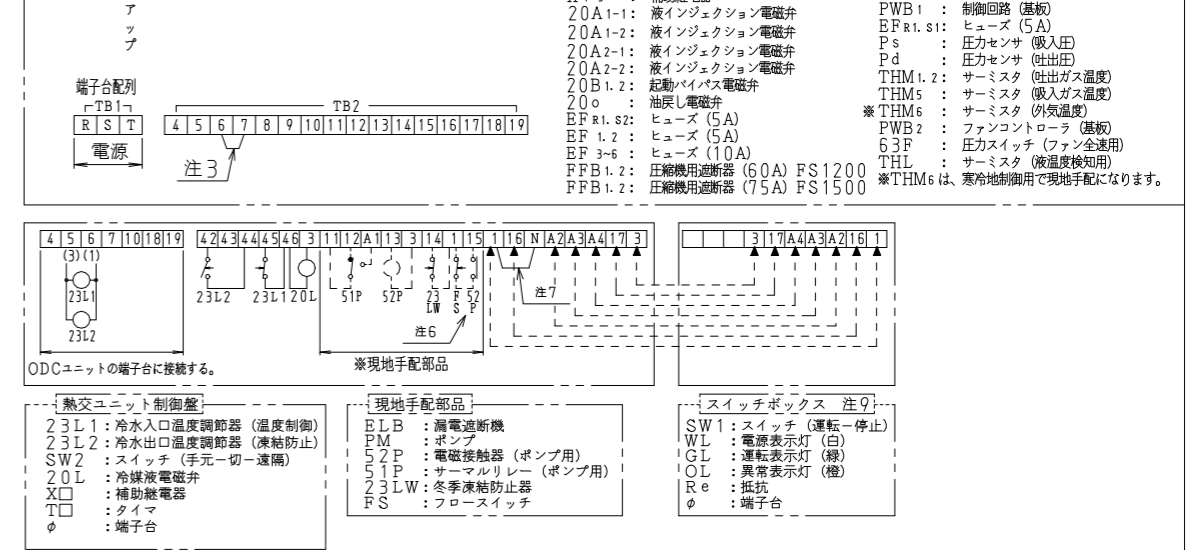
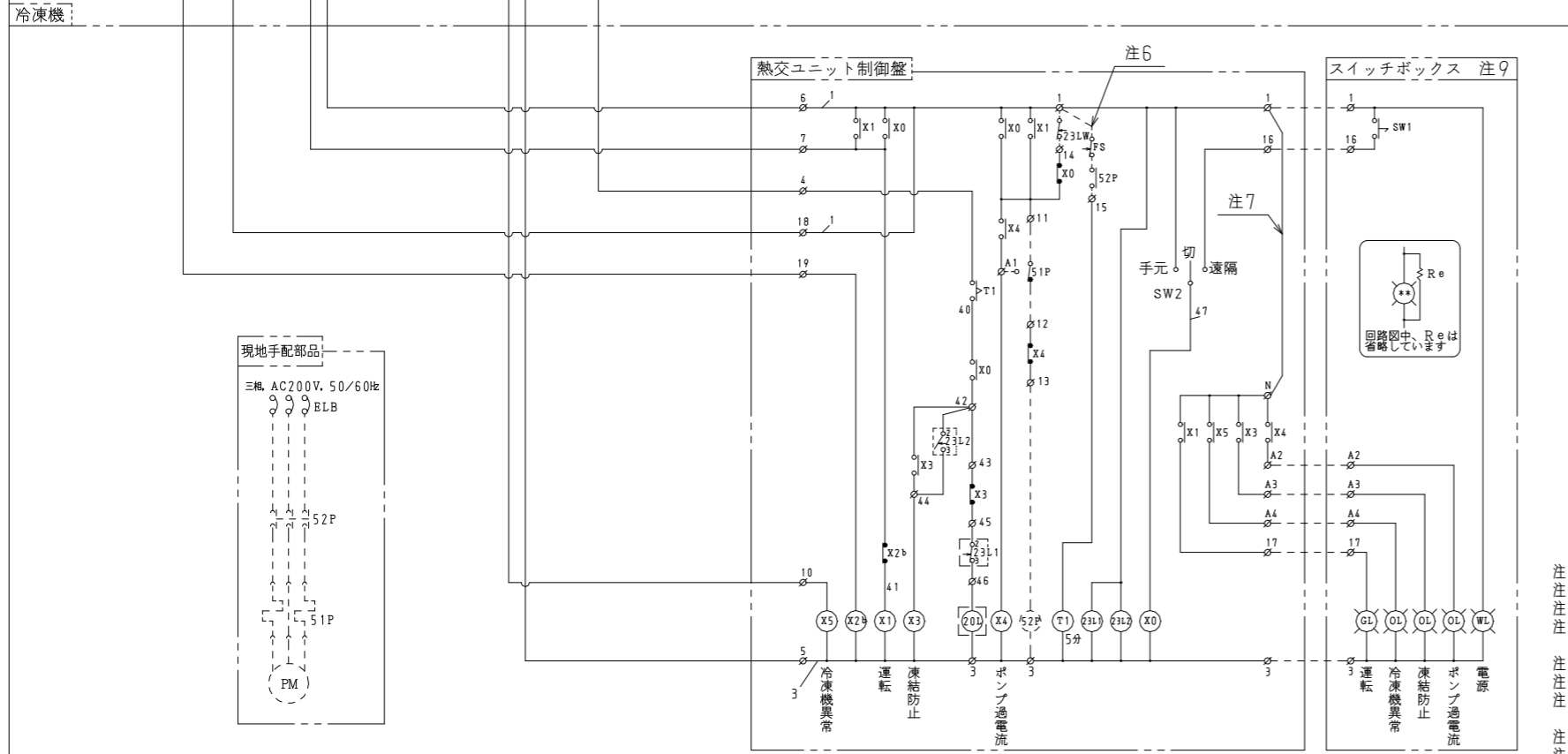
仕様 (工業用)			
項目	型式	REI-150C-A	
塗装色	-	冷凍機: 1.0Y8.5/0.5 熱交ユニット: 5Y7/1	
電源	-	三相・200V・50/60Hz	
呼称出力	kW	7.4×2	
冷水温度	℃	5~15 (清水)	
温度制御方式	-	冷水入口温度によるON/OFF制御	
使用冷媒	-	R404A (30kg充填済) ※3	
周囲温度	℃	0~+40	
法定冷凍能力	トン	7.58/9.14	
性能	冷却能力 ※1	kW 40.0/45.0	
	消費電力 ※2	kW 19.8/24.6	
	運転電流 ※2	A 66.6/76.4	
冷凍機	型式	ODC-FS1500	
	冷凍機油	L 5.0×2 (ダフニーハーマチックオイル/FVC32D)	
蒸発器	形式	シェル&チューブ (接液部: 銅&鉄&樹脂)	
	標準冷水流量	L/min 300	
	水頭損失	kPa 109	
凝縮器	ファン径	mm φ644×2	
	モータ出力	W 275×2	
	風量 (最大)	m ³ /min 330/354	
受液器内容積	L 50		
冷水入口温度調節器	-	TTM-004W (温度制御用)	
膨張弁 (MOP付)	-	TJR12SW80	
液電磁弁	-	SEV-1506DXF	
保護機器	冷水出口温度調節器	-	TTM-004W (凍結防止用)
	高圧圧力スイッチ	MPa	3.0 OFF
	溶栓	mm	5
	溶解温度	℃	75
	電流センサ (CT) 設定値	A	70×2
	吐出ガス過熱防止サーモ	℃	110
	配線用遮断器 (圧縮機用)	A	75×2
	操作回路用	A	5
	コンデンサファンモータ用	A	10
	その他		過熱防止サーモ (送風機用)、逆相防止器
冷水出入口		PT 50A オネジ	
冷水ドレン口		PT15Aオネジ & メネジキャップ	
オプション品		スイッチボックス (スイッチ&表示灯)	
製品重量	kg	(990)	

注) ※1周囲温度32℃、冷水出口温度5℃ (蒸発温度-10℃) の場合の数値です。
 ※2周囲温度32℃、冷水出口温度15℃ (蒸発温度-5℃) の場合の数値です。
 ※3サイトグラスに気泡が発生した場合、追加充填してください。

No.	Date	Description	Designed	設計	検 査	承 認	第三角法 3rd Angle Projection	尺度: Scale 1/20 (A3)	名 称 Title	空冷一体屋外型チラーユニット REI-150C-A 仕様・外形図 △
				20.11.25	温度調節器TC5520 (1台) → TTM (2台) 変更に伴い、型式末尾-A追加他。	塚 間				
							タカギ冷機株式会社 TAKAGI REFRIGERATING CO.,LTD.		200529-T3-GK-1	



- 記号説明**
- MC 1.2 : 圧縮機モータ
 - MFC 1.2 : ファンモータ (凝縮器用)
 - 4.9FC 1.2 : モータプロテクタ (凝縮器用)
 - C 1.2 : 運転コンデンサ (凝縮器用)
 - 6.3H 1.2 : 高圧圧力スイッチ (応急運転用)
 - 6.3L : 低圧圧力スイッチ (応急運転用)
 - 5.2C 1.2 : 電磁接触器 (圧縮機用)
 - 5.2F 1.2 : 電磁接触器 (凝縮器用)
 - X 1~3 : 補助電器
 - 2.0A 1-1 : 液インジェクション電磁弁
 - 2.0A 1-2 : 液インジェクション電磁弁
 - 2.0A 2-1 : 液インジェクション電磁弁
 - 2.0A 2-2 : 液インジェクション電磁弁
 - 2.0B 1.2 : 起動バイパス電磁弁
 - 2.0 : 油戻し電磁弁
 - BF r1, s2 : ヒューズ (5A)
 - BF 1.2 : ヒューズ (5A)
 - BF 3~6 : ヒューズ (10A)
 - FFB 1.2 : 圧縮機用遮断器 (60A) FS 1200
 - FFB 1.2 : 圧縮機用遮断器 (75A) FS 1500
 - SW 1 : スイッチ (点検用)
 - TB 1 : 端子台 (電源用 φR~T)
 - TB 2 : 端子台 (操作回路用 φ1~19)
 - WL 1 : 運転表示灯 (1号機)
 - WL 2 : 運転表示灯 (2号機)
 - WL 5 : 運転表示灯 (総合)
 - RL : 警報表示灯 (総合)
 - CT 1.2 : 交流器 (圧縮機電流検知用)
 - R : 固定抵抗器
 - PWB 1 : 制御回路 (基板)
 - BF r1, s1 : ヒューズ (5A)
 - Ps : 圧力センサ (吸入圧)
 - Pd : 圧力センサ (吐出圧)
 - Y 200 : サーマスタ (吸入ガス温度)
 - Y 201 : サーマスタ (吸入ガス温度)
 - Y 202 : サーマスタ (吸入ガス温度)
 - Y 203 : サーマスタ (吸入ガス温度)
 - Y 204 : サーマスタ (吸入ガス温度)
 - Y 205 : サーマスタ (吸入ガス温度)
 - Y 206 : サーマスタ (吸入ガス温度)
 - Y 207 : サーマスタ (吸入ガス温度)
 - Y 208 : サーマスタ (吸入ガス温度)
 - Y 209 : サーマスタ (吸入ガス温度)
 - Y 210 : サーマスタ (吸入ガス温度)
 - Y 211 : サーマスタ (吸入ガス温度)
 - Y 212 : サーマスタ (吸入ガス温度)
 - Y 213 : サーマスタ (吸入ガス温度)
 - Y 214 : サーマスタ (吸入ガス温度)
 - Y 215 : サーマスタ (吸入ガス温度)
 - Y 216 : サーマスタ (吸入ガス温度)
 - Y 217 : サーマスタ (吸入ガス温度)
 - Y 218 : サーマスタ (吸入ガス温度)
 - Y 219 : サーマスタ (吸入ガス温度)
 - Y 220 : サーマスタ (吸入ガス温度)
 - Y 221 : サーマスタ (吸入ガス温度)
 - Y 222 : サーマスタ (吸入ガス温度)
 - Y 223 : サーマスタ (吸入ガス温度)
 - Y 224 : サーマスタ (吸入ガス温度)
 - Y 225 : サーマスタ (吸入ガス温度)
 - Y 226 : サーマスタ (吸入ガス温度)
 - Y 227 : サーマスタ (吸入ガス温度)
 - Y 228 : サーマスタ (吸入ガス温度)
 - Y 229 : サーマスタ (吸入ガス温度)
 - Y 230 : サーマスタ (吸入ガス温度)
 - Y 231 : サーマスタ (吸入ガス温度)
 - Y 232 : サーマスタ (吸入ガス温度)
 - Y 233 : サーマスタ (吸入ガス温度)
 - Y 234 : サーマスタ (吸入ガス温度)
 - Y 235 : サーマスタ (吸入ガス温度)
 - Y 236 : サーマスタ (吸入ガス温度)
 - Y 237 : サーマスタ (吸入ガス温度)
 - Y 238 : サーマスタ (吸入ガス温度)
 - Y 239 : サーマスタ (吸入ガス温度)
 - Y 240 : サーマスタ (吸入ガス温度)
 - Y 241 : サーマスタ (吸入ガス温度)
 - Y 242 : サーマスタ (吸入ガス温度)
 - Y 243 : サーマスタ (吸入ガス温度)
 - Y 244 : サーマスタ (吸入ガス温度)
 - Y 245 : サーマスタ (吸入ガス温度)
 - Y 246 : サーマスタ (吸入ガス温度)
 - Y 247 : サーマスタ (吸入ガス温度)
 - Y 248 : サーマスタ (吸入ガス温度)
 - Y 249 : サーマスタ (吸入ガス温度)
 - Y 250 : サーマスタ (吸入ガス温度)
 - Y 251 : サーマスタ (吸入ガス温度)
 - Y 252 : サーマスタ (吸入ガス温度)
 - Y 253 : サーマスタ (吸入ガス温度)
 - Y 254 : サーマスタ (吸入ガス温度)
 - Y 255 : サーマスタ (吸入ガス温度)
 - Y 256 : サーマスタ (吸入ガス温度)
 - Y 257 : サーマスタ (吸入ガス温度)
 - Y 258 : サーマスタ (吸入ガス温度)
 - Y 259 : サーマスタ (吸入ガス温度)
 - Y 260 : サーマスタ (吸入ガス温度)
 - Y 261 : サーマスタ (吸入ガス温度)
 - Y 262 : サーマスタ (吸入ガス温度)
 - Y 263 : サーマスタ (吸入ガス温度)
 - Y 264 : サーマスタ (吸入ガス温度)
 - Y 265 : サーマスタ (吸入ガス温度)
 - Y 266 : サーマスタ (吸入ガス温度)
 - Y 267 : サーマスタ (吸入ガス温度)
 - Y 268 : サーマスタ (吸入ガス温度)
 - Y 269 : サーマスタ (吸入ガス温度)
 - Y 270 : サーマスタ (吸入ガス温度)
 - Y 271 : サーマスタ (吸入ガス温度)
 - Y 272 : サーマスタ (吸入ガス温度)
 - Y 273 : サーマスタ (吸入ガス温度)
 - Y 274 : サーマスタ (吸入ガス温度)
 - Y 275 : サーマスタ (吸入ガス温度)
 - Y 276 : サーマスタ (吸入ガス温度)
 - Y 277 : サーマスタ (吸入ガス温度)
 - Y 278 : サーマスタ (吸入ガス温度)
 - Y 279 : サーマスタ (吸入ガス温度)
 - Y 280 : サーマスタ (吸入ガス温度)
 - Y 281 : サーマスタ (吸入ガス温度)
 - Y 282 : サーマスタ (吸入ガス温度)
 - Y 283 : サーマスタ (吸入ガス温度)
 - Y 284 : サーマスタ (吸入ガス温度)
 - Y 285 : サーマスタ (吸入ガス温度)
 - Y 286 : サーマスタ (吸入ガス温度)
 - Y 287 : サーマスタ (吸入ガス温度)
 - Y 288 : サーマスタ (吸入ガス温度)
 - Y 289 : サーマスタ (吸入ガス温度)
 - Y 290 : サーマスタ (吸入ガス温度)
 - Y 291 : サーマスタ (吸入ガス温度)
 - Y 292 : サーマスタ (吸入ガス温度)
 - Y 293 : サーマスタ (吸入ガス温度)
 - Y 294 : サーマスタ (吸入ガス温度)
 - Y 295 : サーマスタ (吸入ガス温度)
 - Y 296 : サーマスタ (吸入ガス温度)
 - Y 297 : サーマスタ (吸入ガス温度)
 - Y 298 : サーマスタ (吸入ガス温度)
 - Y 299 : サーマスタ (吸入ガス温度)
 - Y 300 : サーマスタ (吸入ガス温度)
 - Y 301 : サーマスタ (吸入ガス温度)
 - Y 302 : サーマスタ (吸入ガス温度)
 - Y 303 : サーマスタ (吸入ガス温度)
 - Y 304 : サーマスタ (吸入ガス温度)
 - Y 305 : サーマスタ (吸入ガス温度)
 - Y 306 : サーマスタ (吸入ガス温度)
 - Y 307 : サーマスタ (吸入ガス温度)
 - Y 308 : サーマスタ (吸入ガス温度)
 - Y 309 : サーマスタ (吸入ガス温度)
 - Y 310 : サーマスタ (吸入ガス温度)
 - Y 311 : サーマスタ (吸入ガス温度)
 - Y 312 : サーマスタ (吸入ガス温度)
 - Y 313 : サーマスタ (吸入ガス温度)
 - Y 314 : サーマスタ (吸入ガス温度)
 - Y 315 : サーマスタ (吸入ガス温度)
 - Y 316 : サーマスタ (吸入ガス温度)
 - Y 317 : サーマスタ (吸入ガス温度)
 - Y 318 : サーマスタ (吸入ガス温度)
 - Y 319 : サーマスタ (吸入ガス温度)
 - Y 320 : サーマスタ (吸入ガス温度)
 - Y 321 : サーマスタ (吸入ガス温度)
 - Y 322 : サーマスタ (吸入ガス温度)
 - Y 323 : サーマスタ (吸入ガス温度)
 - Y 324 : サーマスタ (吸入ガス温度)
 - Y 325 : サーマスタ (吸入ガス温度)
 - Y 326 : サーマスタ (吸入ガス温度)
 - Y 327 : サーマスタ (吸入ガス温度)
 - Y 328 : サーマスタ (吸入ガス温度)
 - Y 329 : サーマスタ (吸入ガス温度)
 - Y 330 : サーマスタ (吸入ガス温度)
 - Y 331 : サーマスタ (吸入ガス温度)
 - Y 332 : サーマスタ (吸入ガス温度)
 - Y 333 : サーマスタ (吸入ガス温度)
 - Y 334 : サーマスタ (吸入ガス温度)
 - Y 335 : サーマスタ (吸入ガス温度)
 - Y 336 : サーマスタ (吸入ガス温度)
 - Y 337 : サーマスタ (吸入ガス温度)
 - Y 338 : サーマスタ (吸入ガス温度)
 - Y 339 : サーマスタ (吸入ガス温度)
 - Y 340 : サーマスタ (吸入ガス温度)
 - Y 341 : サーマスタ (吸入ガス温度)
 - Y 342 : サーマスタ (吸入ガス温度)
 - Y 343 : サーマスタ (吸入ガス温度)
 - Y 344 : サーマスタ (吸入ガス温度)
 - Y 345 : サーマスタ (吸入ガス温度)
 - Y 346 : サーマスタ (吸入ガス温度)
 - Y 347 : サーマスタ (吸入ガス温度)
 - Y 348 : サーマスタ (吸入ガス温度)
 - Y 349 : サーマスタ (吸入ガス温度)
 - Y 350 : サーマスタ (吸入ガス温度)
 - Y 351 : サーマスタ (吸入ガス温度)
 - Y 352 : サーマスタ (吸入ガス温度)
 - Y 353 : サーマスタ (吸入ガス温度)
 - Y 354 : サーマスタ (吸入ガス温度)
 - Y 355 : サーマスタ (吸入ガス温度)
 - Y 356 : サーマスタ (吸入ガス温度)
 - Y 357 : サーマスタ (吸入ガス温度)
 - Y 358 : サーマスタ (吸入ガス温度)
 - Y 359 : サーマスタ (吸入ガス温度)
 - Y 360 : サーマスタ (吸入ガス温度)
 - Y 361 : サーマスタ (吸入ガス温度)
 - Y 362 : サーマスタ (吸入ガス温度)
 - Y 363 : サーマスタ (吸入ガス温度)
 - Y 364 : サーマスタ (吸入ガス温度)
 - Y 365 : サーマスタ (吸入ガス温度)
 - Y 366 : サーマスタ (吸入ガス温度)
 - Y 367 : サーマスタ (吸入ガス温度)
 - Y 368 : サーマスタ (吸入ガス温度)
 - Y 369 : サーマスタ (吸入ガス温度)
 - Y 370 : サーマスタ (吸入ガス温度)
 - Y 371 : サーマスタ (吸入ガス温度)
 - Y 372 : サーマスタ (吸入ガス温度)
 - Y 373 : サーマスタ (吸入ガス温度)
 - Y 374 : サーマスタ (吸入ガス温度)
 - Y 375 : サーマスタ (吸入ガス温度)
 - Y 376 : サーマスタ (吸入ガス温度)
 - Y 377 : サーマスタ (吸入ガス温度)
 - Y 378 : サーマスタ (吸入ガス温度)
 - Y 379 : サーマスタ (吸入ガス温度)
 - Y 380 : サーマスタ (吸入ガス温度)
 - Y 381 : サーマスタ (吸入ガス温度)
 - Y 382 : サーマスタ (吸入ガス温度)
 - Y 383 : サーマスタ (吸入ガス温度)
 - Y 384 : サーマスタ (吸入ガス温度)
 - Y 385 : サーマスタ (吸入ガス温度)
 - Y 386 : サーマスタ (吸入ガス温度)
 - Y 387 : サーマスタ (吸入ガス温度)
 - Y 388 : サーマスタ (吸入ガス温度)
 - Y 389 : サーマスタ (吸入ガス温度)
 - Y 390 : サーマスタ (吸入ガス温度)
 - Y 391 : サーマスタ (吸入ガス温度)
 - Y 392 : サーマスタ (吸入ガス温度)
 - Y 393 : サーマスタ (吸入ガス温度)
 - Y 394 : サーマスタ (吸入ガス温度)
 - Y 395 : サーマスタ (吸入ガス温度)
 - Y 396 : サーマスタ (吸入ガス温度)
 - Y 397 : サーマスタ (吸入ガス温度)
 - Y 398 : サーマスタ (吸入ガス温度)
 - Y 399 : サーマスタ (吸入ガス温度)
 - Y 400 : サーマスタ (吸入ガス温度)
 - Y 401 : サーマスタ (吸入ガス温度)
 - Y 402 : サーマスタ (吸入ガス温度)
 - Y 403 : サーマスタ (吸入ガス温度)
 - Y 404 : サーマスタ (吸入ガス温度)
 - Y 405 : サーマスタ (吸入ガス温度)
 - Y 406 : サーマスタ (吸入ガス温度)
 - Y 407 : サーマスタ (吸入ガス温度)
 - Y 408 : サーマスタ (吸入ガス温度)
 - Y 409 : サーマスタ (吸入ガス温度)
 - Y 410 : サーマスタ (吸入ガス温度)
 - Y 411 : サーマスタ (吸入ガス温度)
 - Y 412 : サーマスタ (吸入ガス温度)
 - Y 413 : サーマスタ (吸入ガス温度)
 - Y 414 : サーマスタ (吸入ガス温度)
 - Y 415 : サーマスタ (吸入ガス温度)
 - Y 416 : サーマスタ (吸入ガス温度)
 - Y 417 : サーマスタ (吸入ガス温度)
 - Y 418 : サーマスタ (吸入ガス温度)
 - Y 419 : サーマスタ (吸入ガス温度)
 - Y 420 : サーマスタ (吸入ガス温度)
 - Y 421 : サーマスタ (吸入ガス温度)
 - Y 422 : サーマスタ (吸入ガス温度)
 - Y 423 : サーマスタ (吸入ガス温度)
 - Y 424 : サーマスタ (吸入ガス温度)
 - Y 425 : サーマスタ (吸入ガス温度)
 - Y 426 : サーマスタ (吸入ガス温度)
 - Y 427 : サーマスタ (吸入ガス温度)
 - Y 428 : サーマスタ (吸入ガス温度)
 - Y 429 : サーマスタ (吸入ガス温度)
 - Y 430 : サーマスタ (吸入ガス温度)
 - Y 431 : サーマスタ (吸入ガス温度)
 - Y 432 : サーマスタ (吸入ガス温度)
 - Y 433 : サーマスタ (吸入ガス温度)
 - Y 434 : サーマスタ (吸入ガス温度)
 - Y 435 : サーマスタ (吸入ガス温度)
 - Y 436 : サーマスタ (吸入ガス温度)
 - Y 437 : サーマスタ (吸入ガス温度)
 - Y 438 : サーマスタ (吸入ガス温度)
 - Y 439 : サーマスタ (吸入ガス温度)
 - Y 440 : サーマスタ (吸入ガス温度)
 - Y 441 : サーマスタ (吸入ガス温度)
 - Y 442 : サーマスタ (吸入ガス温度)
 - Y 443 : サーマスタ (吸入ガス温度)
 - Y 444 : サーマスタ (吸入ガス温度)
 - Y 445 : サーマスタ (吸入ガス温度)
 - Y 446 : サーマスタ (吸入ガス温度)
 - Y 447 : サーマスタ (吸入ガス温度)
 - Y 448 : サーマスタ (吸入ガス温度)
 - Y 449 : サーマスタ (吸入ガス温度)
 - Y 450 : サーマスタ (吸入ガス温度)
 - Y 451 : サーマスタ (吸入ガス温度)
 - Y 452 : サーマスタ (吸入ガス温度)
 - Y 453 : サーマスタ (吸入ガス温度)
 - Y 454 : サーマスタ (吸入ガス温度)
 - Y 455 : サーマスタ (吸入ガス温度)
 - Y 456 : サーマスタ (吸入ガス温度)
 - Y 457 : サーマスタ (吸入ガス温度)
 - Y 458 : サーマスタ (吸入ガス温度)
 - Y 459 : サーマスタ (吸入ガス温度)
 - Y 460 : サーマスタ (吸入ガス温度)
 - Y 461 : サーマスタ (吸入ガス温度)
 - Y 462 : サーマスタ (吸入ガス温度)
 - Y 463 : サーマスタ (吸入ガス温度)
 - Y 464 : サーマスタ (吸入ガス温度)
 - Y 465 : サーマスタ (吸入ガス温度)
 - Y 466 : サーマスタ (吸入ガス温度)
 - Y 467 : サーマスタ (吸入ガス温度)
 - Y 468 : サーマスタ (吸入ガス温度)
 - Y 469 : サーマスタ (吸入ガス温度)
 - Y 470 : サーマスタ (吸入ガス温度)
 - Y 471 : サーマスタ (吸入ガス温度)
 - Y 472 : サーマスタ (吸入ガス温度)
 - Y 473 : サーマスタ (吸入ガス温度)
 - Y 474 : サーマスタ (吸入ガス温度)
 - Y 475 : サーマスタ (吸入ガス温度)
 - Y 476 : サーマスタ (吸入ガス温度)
 - Y 477 : サーマスタ (吸入ガス温度)
 - Y 478 : サーマスタ (吸入ガス温度)
 - Y 479 : サーマスタ (吸入ガス温度)
 - Y 480 : サーマスタ (吸入ガス温度)
 - Y 481 : サーマスタ (吸入ガス温度)
 - Y 482 : サーマスタ (吸入ガス温度)
 - Y 483 : サーマスタ (吸入ガス温度)
 - Y 484 : サーマスタ (吸入ガス温度)
 - Y 485 : サーマスタ (吸入ガス温度)
 - Y 486 : サーマスタ (吸入ガス温度)
 - Y 487 : サーマスタ (吸入ガス温度)
 - Y 488 : サーマスタ (吸入ガス温度)
 - Y 489 : サーマスタ (吸入ガス温度)
 - Y 490 : サーマスタ (吸入ガス温度)
 - Y 491 : サーマスタ (吸入ガス温度)
 - Y 492 : サーマスタ (吸入ガス温度)
 - Y 493 : サーマスタ (吸入ガス温度)
 - Y 494 : サーマスタ (吸入ガス温度)
 - Y 495 : サーマスタ (吸入ガス温度)
 - Y 496 : サーマスタ (吸入ガス温度)
 - Y 497 : サーマスタ (吸入ガス温度)
 - Y 498 : サーマスタ (吸入ガス温度)
 - Y 499 : サーマスタ (吸入ガス温度)
 - Y 500 : サーマスタ (吸入ガス温度)



- 注1)** 破線部分は現地手配になります。
注2) 図中の矢印は、圧力又は温度が上昇した時の接点の動作方向を示します。
注3) 取り外します。
注4) 低圧スイッチ (6.3L) は応急運転用です。応急運転時は注5)の短絡線を外してください。
注5) 応急運転時はディップスイッチの設定変更が必要ですので取扱説明書をご覧ください。
注6) ユニット強制停止用です。強制停止させる場合は短絡線と6.3Lを取り外し、スイッチ又はリレー接点取付けてください。
注7) ポンプ及びフロースイッチとのインターロック回路としてください。
注8) 熱交ユニット制御盤の端子台φ1-φN間の短絡線は、異常信号及び運転信号を外部に無電圧接点で出力する場合は外してください。
注9) SW1又はSW2を切って異常リセットを行います。スイッチボックスはオプション品になります。

5	20. 11. 24	温度調節器TC5520 (1台) →TMM (2台) 変更に伴い、型式末尾-A追記他。	塚 間	設 計	検 査	承 認	第三角法 3rd Angle Projection 尺 度 : Scale * / * * (A3) タカギ冷機株式会社 TAKAGI REFRIGERATING CO.,LTD.	名 称 Title 空冷一体屋外チラーユニット REI-120/150□-A 電気配線図
4	20. 06. 03	兼用機種REI-150□追記	塚 間	Designed	Check	Apprv'd		
3	20. 03. 04	表現変更 チラー制御ボックス→熱交ユニット制御盤	塚 間	19. 10. 22				
2	20. 03. 02	スイッチボックスに空き端子追加、チラー制御ボックスリレーにポンプ過電流追記	塚 間					
No.	Date	Description	Designed				番 号 Dw'g No.	190911-T2-DK-5