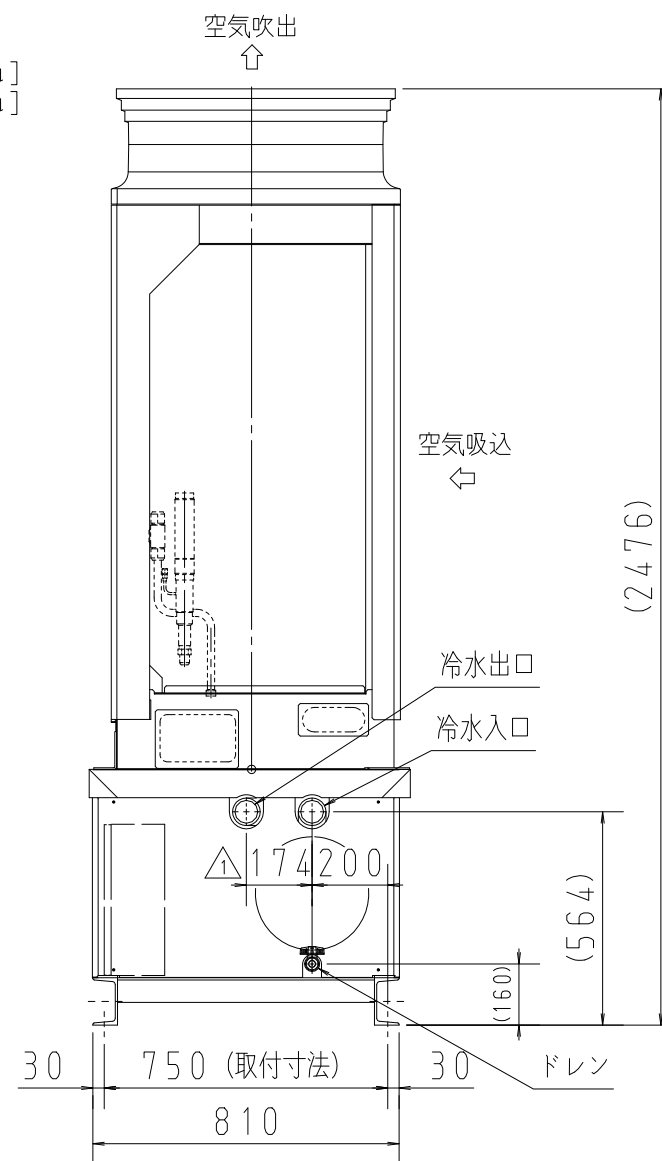
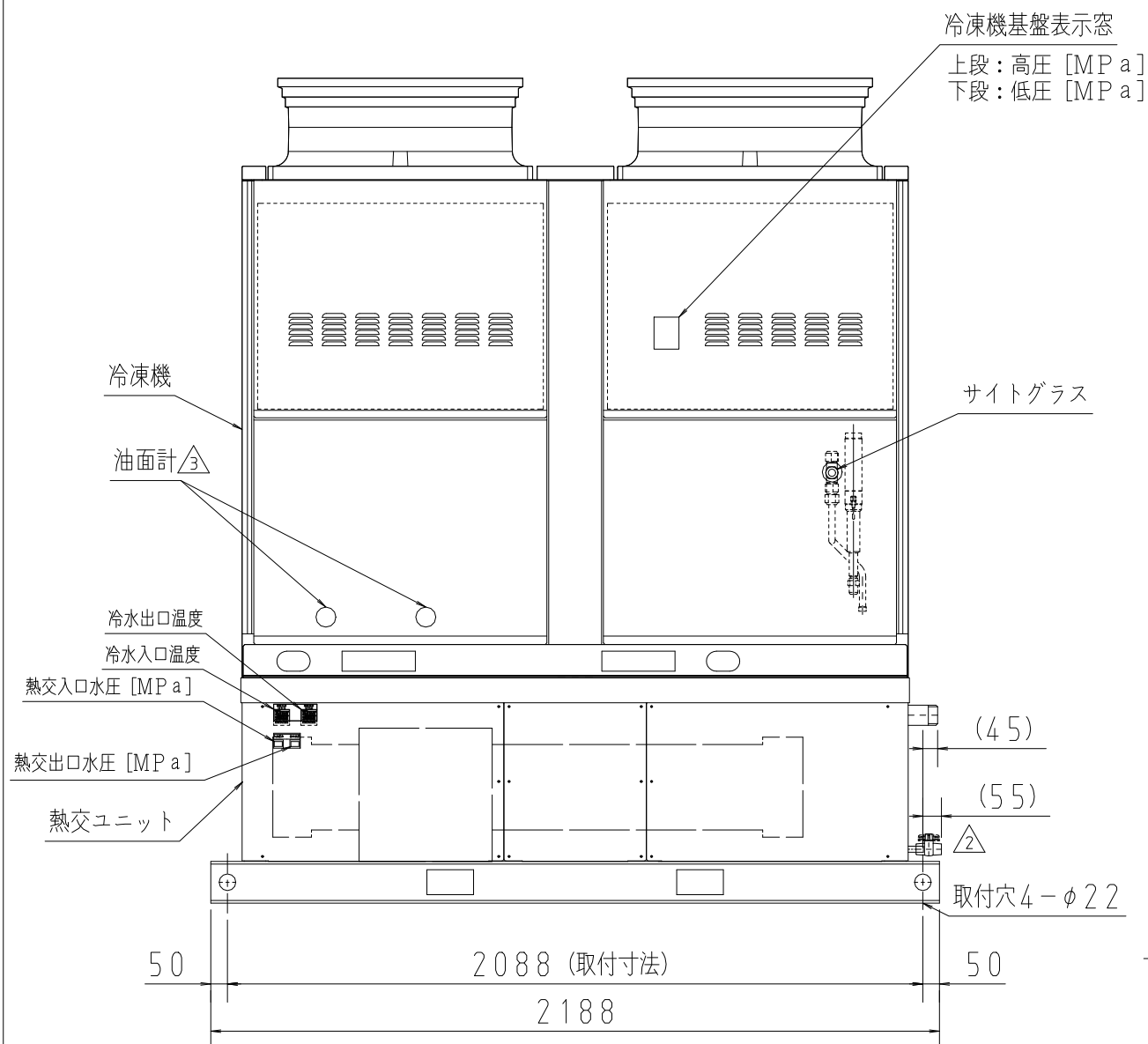
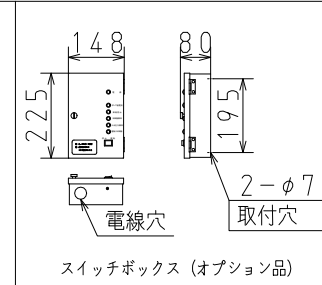
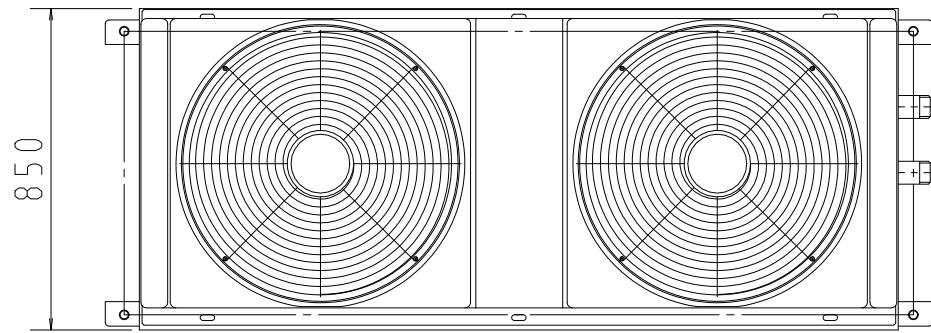


仕様 (工業用) ^{△3}		型式	REI-L120C	
項目	型式		冷凍機: 1.0Y8.5/0.5 熱交ユニット: 5Y7/1	
塗装色	-		三相・200V・50/60Hz	
電源	-		12.0	
呼称出力	kW		(5) ~ 15 ※3	
冷水入口温度 (清水)	℃		冷水入口 (出口に切替可) 温度によるON/OFF制御	
温度制御方式	-		R448A (23kg充填済) ※4	
使用冷媒	-		冷凍機: -20~40 熱交ユニット: 1~40	
周囲温度	℃		8.33	
法定冷凍能力	トン		37.5	
性能	冷却能力 ※1	kW	20.5	
	消費電力 ※2	kW	62.5	
	運転電流 ※2	A		
冷凍機	型式	-	KX-TM16AMV	
	冷凍機油	L	10 (ダフニーハーメチックオイル/FVC32EA)	
蒸発器	形式	-	シェル&チューブ (接液部: 銅&鉄&樹脂)	
	最低水量	L/min	230 (機内水頭損失23kPa)	
	冷水入口4℃時の参考水量	L/min	375 (機内水頭損失60kPa) ※3	
凝縮器	ファン径 ×台数	mm	φ644 ×2	
	定格出力 (極数) ×台数	kW	0.59 (8) ×2	
	風量 (最大)	m ³ /min	412	
受液器内容積	L		20.0 ×2	
冷水入口・出口温度調節器	-		TTM-004W (温度制御用) ×2	
膨張弁	-		ATX-57080DC1C	
液電磁弁	-		SEV-1506DXF	
保護機器	凍結防止器	℃	2.0 (冷水出口温度調節器)	
	高圧遮断装置	MPa	3.0 OFF	
	溶柱	口径	mm	4
		溶解温度	℃	72
	過電流保護設定値 (圧縮機用)	A		47.0
	吐出ガス過熱防止サーミスタ	℃		110
	ヒューズ	動力回路用	A	80
		操作回路用	A	5
		コンデンサファンモータ用	A	10
	その他			逆相防止器
冷水出入口			PT 50A オネジ	
冷水ドレン口			△2 VP 13A (差込み式ボールバルブ)	
オプション品			スイッチボックス (スイッチ&表示灯)	
製品重量	kg		(950)	

注) ※1. 周囲温度32℃、冷水出口温度1.5℃ (蒸発温度-10℃) の場合の数値です。
 ※2. 周囲温度32℃、冷水出口温度10℃ (蒸発温度-5℃) の場合の数値です。
 ※3. 低温域 (5℃未満) でご使用の場合は循環水量の確保などが必要となりますのでご相談ください。
 ※4. サイトグラスに気泡が発生した場合、追加充填してください。

△4	23.03.16	誤記訂正 冷凍機の油面計1つ削除	林	設計	検 査	承認	第三角法 3rd Angle Projection タカギ冷機株式会社 TAKAGI REFRIGERATING CO.,LTD.	尺度: Scale 1/20 (A3)	名 称 Title	空冷一体屋外型チラーユニット REI-L120C 仕様・外形図
△3	23.02.09	誤記訂正 仕様欄の食品用→工業用	林	Designed	Check	Apprv'd				
△2	22.07.20	ドレン変更 (鋼管→塩ビ配管、キャップ→ボールバルブ)	金沢	塚						
△1	21.12.06	誤記訂正	金沢	21.04.02	間				番	210402-T2-GK-4
No.	Date	Description	Designed						Dw'g No.	



仕様 (食品用)		型式	REI-L120S
項目	型式		冷凍機: 1.0Y8.5/0.5 熱交ユニット: 5Y7/1
塗装色	-		三相・200V・50/60Hz
電源	-		12.0
呼称出力	kW		(5) ~ 15 ※3
冷水入口温度 (清水)	℃		冷水入口 (出口に切替可) 温度によるON/OFF制御
温度制御方式	-		R448A (23kg充填済) ※4
使用冷媒	-		冷凍機: -20~40 熱交ユニット: 1~40
周囲温度	℃		8.33
法定冷凍能力	トン		37.5
性能	※1 kW		20.5
消費電力	※2 kW		62.5
運転電流	※2 A		
冷凍機	型式		KX-TM16AMV
	冷凍機油	L	10 (ダフニーハーメチックオイル/FVC32EA)
蒸発器	形式	-	シェル&チューブ (接液部: ステンレス&樹脂)
	最低水量	L/min	230 (機内水頭損失23kPa)
	冷水入口4℃時の参考水量	L/min	375 (機内水頭損失60kPa) ※3
凝縮器	ファン径 × 台数	mm	φ644 × 2
	定格出力 (極数) × 台数	kW	0.59 (8) × 2
	風量 (最大)	m ³ /min	412
受液器内容積	L		20.0 × 2
冷水入口・出口温度調節器	-		TTM-004W (温度制御用) × 2
膨張弁	-		ATX-57080DC1C
液電磁弁	-		SEV-1506DXF
凍結防止器	℃		2.0 (冷水出口温度調節器)
高圧遮断装置	MPa		3.0 OFF
溶柱	口径	mm	4
	溶解温度	℃	72
保護機器	過電流保護設定値 (圧縮機用)	A	47.0
	吐出ガス過熱防止サーミスタ	℃	110
ヒューズ	動力回路用	A	80
	操作回路用	A	5
	コンデンサファンモータ用	A	10
その他			逆相防止器
冷水出入口			PT 50A オネジ
冷水ドレンロ			△2 VP 13A (差込み式ボールバルブ)
オプション品			スイッチボックス (スイッチ&表示灯)
製品重量	kg		(950)

注) ※1. 周囲温度32℃、冷水出口温度1.5℃ (蒸発温度-10℃) の場合の数値です。
 ※2. 周囲温度32℃、冷水出口温度10℃ (蒸発温度-5℃) の場合の数値です。
 ※3. 低温域 (5℃未満) でご使用の場合は循環水量の確保などが必要となりますのでご相談ください。
 ※4. サイトグラスに気泡が発生した場合、追加充填してください。

No.	Date	Description	Designed	Check	Apprv'd	Third Angle Projection	Scale	Name	Model
△3	23.03.16	誤記訂正 冷凍機の油面計1つ削除	林			Third Angle Projection	1/20 (A3)	名称	空冷一体屋外型チラーユニット
△2	22.07.20	ドレン変更 (SUS配管→塩ビ配管、キャップ→ボールバルブ)	金沢					Title	REI-L120S 仕様・外形図
△1	21.12.06	誤記訂正	金沢					番	
			Designated					Dw'g No.	210402-T1-GK-3

設計
Designed

検
Check

承認
Apprv'd

塚
21.04.02
間

第三角法
3rd Angle
Projection

尺度: Scale
1/20 (A3)

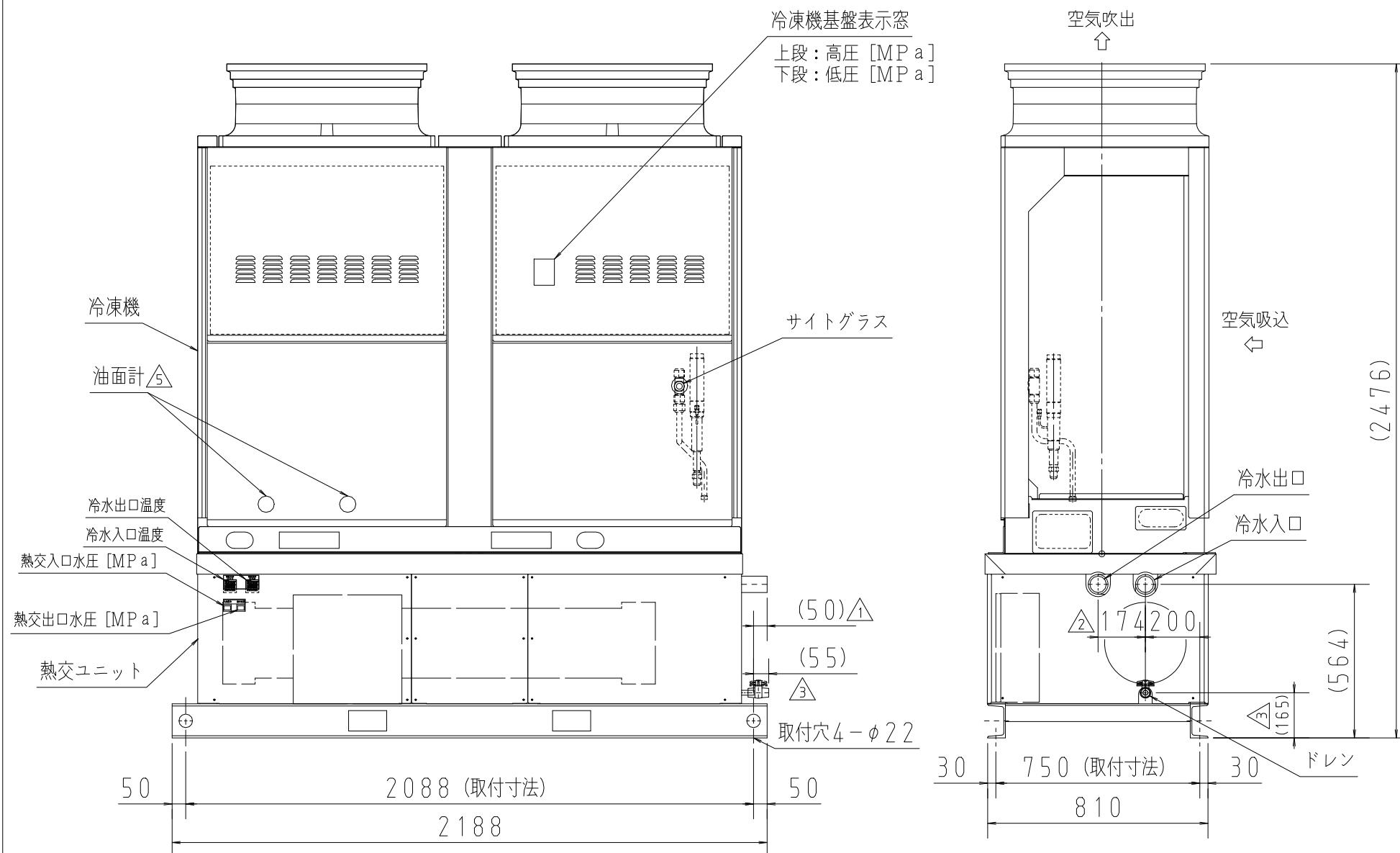
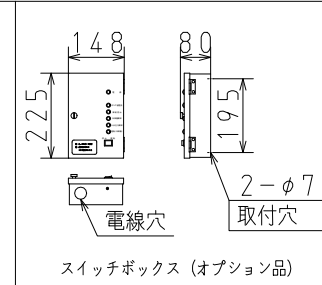
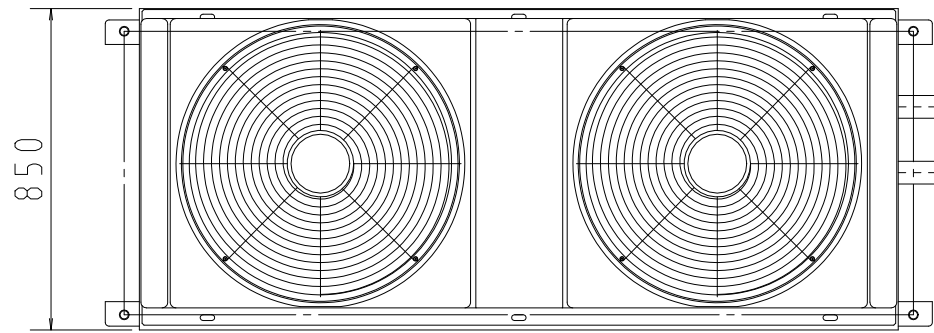
タカギ冷機株式会社
TAKAGI REFRIGERATING CO.,LTD.

名称
Title

番
Dw'g No.

空冷一体屋外型チラーユニット
REI-L120S 仕様・外形図

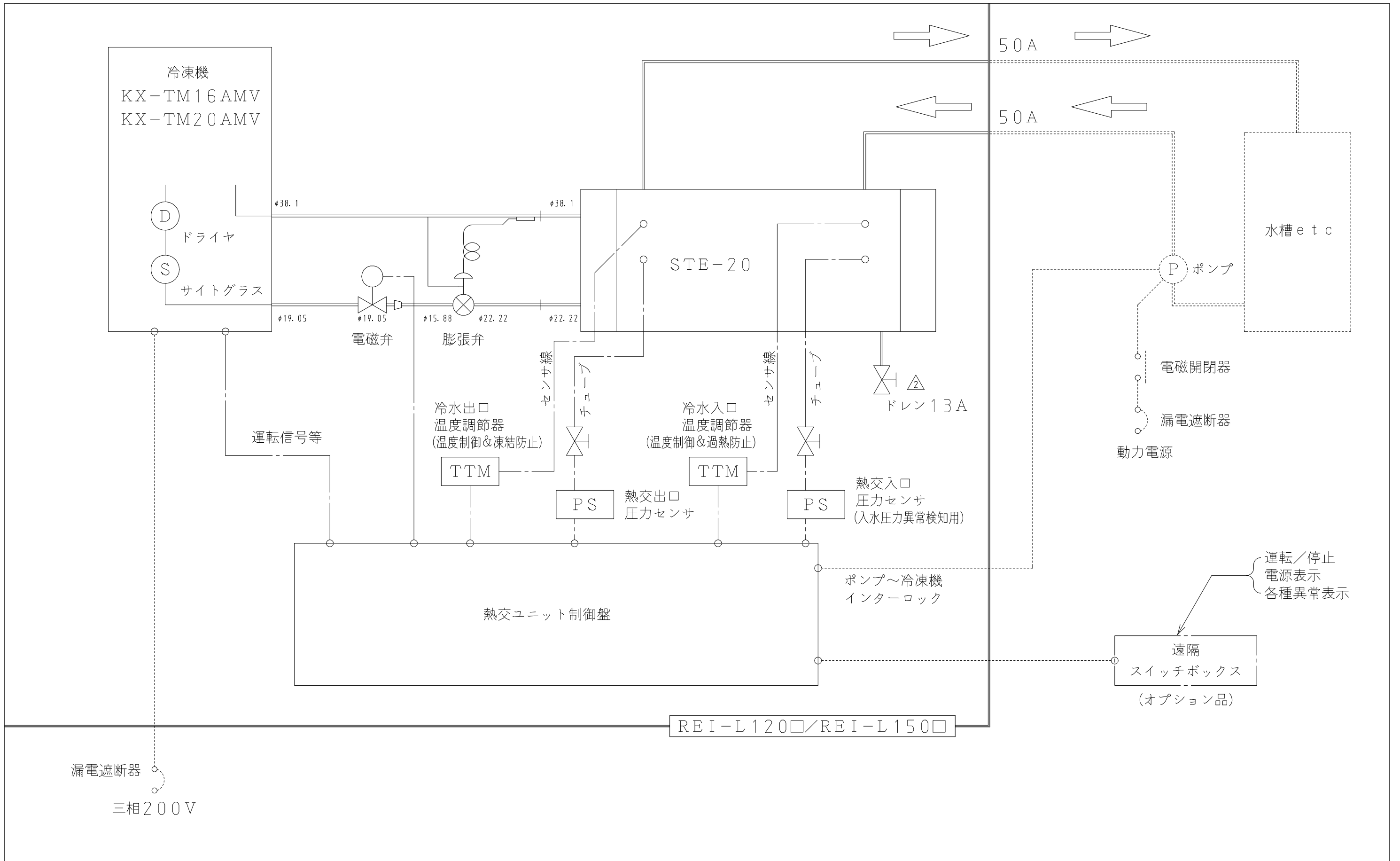
210402-T1-GK-3



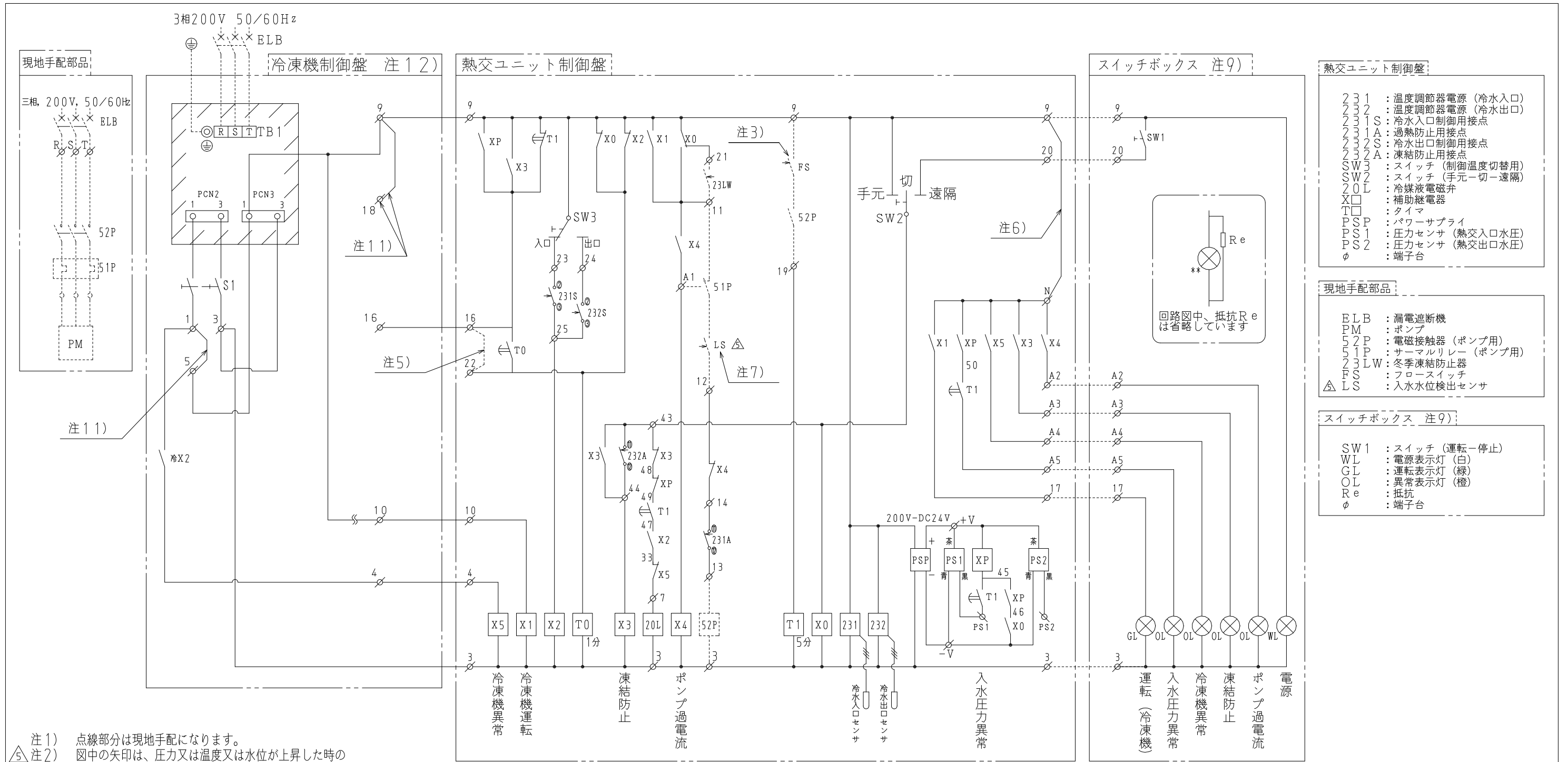
仕様 (海水用) ^{△4}		型式	REI-L120T	
項目	型式		冷凍機: 1.0Y8.5/0.5 熱交ユニット: 5Y7/1	
塗装色	-		三相・200V・50/60Hz	
電源	-		12.0	
呼称出力	kW		(5)~15 ※3、※5	
冷水入口温度 (清水)	℃		温度制御方式	
温度制御方式	-		冷水入口 (出口に切替可) 温度によるON/OFF制御	
使用冷媒	-		R448A (23kg充填済) ※4	
周囲温度	℃		冷凍機: -20~40 熱交ユニット: 1~40	
法定冷凍能力	トン		8.33	
性能	冷却能力 ※1	kW	37.5	
	消費電力 ※2	kW	20.5	
	運転電流 ※2	A	62.5	
冷凍機	型式	-	KX-TM16AMV	
	冷凍機油	L	10 (ダフニーハーメチックオイル/FVC32EA)	
蒸発器	形式	-	シェル&チューブ (接液部: チタン&樹脂)	
	最低水量	L/min	230 (機内水頭損失23kPa)	
	冷水入口4℃時の参考水量	L/min	375 (機内水頭損失60kPa) ※3	
凝縮器	ファン径 ×台数	mm	φ644 ×2	
	定格出力 (極数) ×台数	kW	0.59 (8) ×2	
	風量 (最大)	m ³ /min	412	
受液器内容積	L		20.0 ×2	
冷水入口・出口温度調節器	-		TTM-004W (温度制御用) ×2	
膨張弁	-		ATX-57080DC1C	
液電磁弁	-		SEV-1506DXF	
保護機器	凍結防止器	℃	2.0 (冷水出口温度調節器) ※5	
	高圧遮断装置	MPa	3.0 OFF	
	溶柱	口径	mm	4
		溶解温度	℃	72
	過電流保護設定値 (圧縮機用)	A		47.0
	吐出ガス過熱防止サーミスタ	℃		110
ヒューズ	動力回路用	A	80	
	操作回路用	A	5	
その他			10 逆相防止器	
冷水出入口			VP 50A	
冷水ドレン口			^{△3} VP 13A (差込み式ボールバルブ)	
オプション品			スイッチボックス (スイッチ&表示灯)	
製品重量	kg		(900)	

注) ※1. 周囲温度32℃、冷水出口温度1.5℃ (蒸発温度-10℃) の場合の数値です。
 ※2. 周囲温度32℃、冷水出口温度10℃ (蒸発温度-5℃) の場合の数値です。
 ※3. 低温域 (5℃未満) でご使用の場合は循環水量の確保などが必要となりますのでご相談ください。
 ※4. サイトグラスに気泡が発生した場合、追加充填してください。
 ※5. 海水でご使用の場合は、設定温度を下げて出荷することが可能ですのでご相談ください。

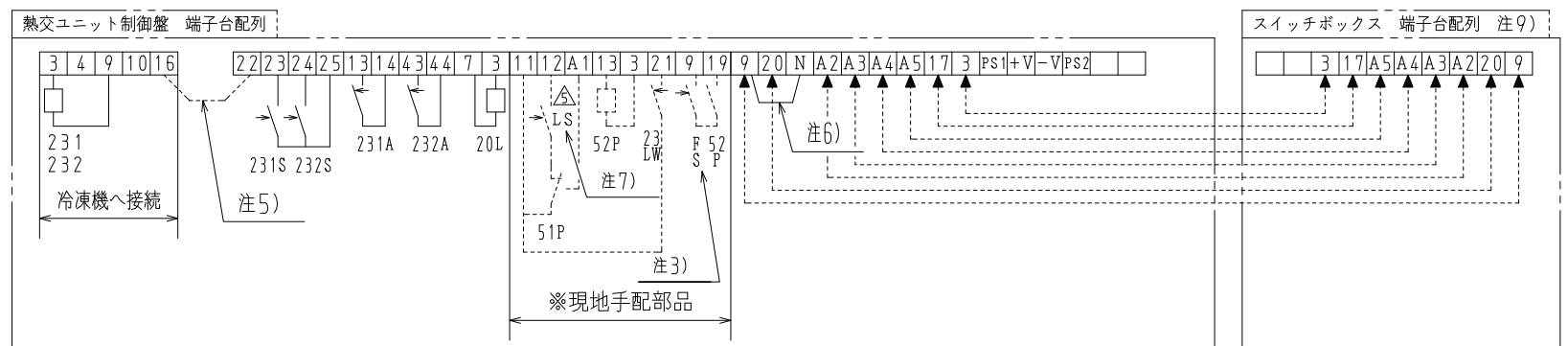
No.	Date	Description	Designed	Check	Apprv'd	Third Angle Projection	Scale	Title	Dw'g No.
^{△5}	23.03.16	誤記訂正 冷凍機の油面計1つ削除	林			第三角法 3rd Angle Projection	尺度: Scale 1/20 (A3)	名称 Title	空冷一体屋外型チラーユニット REI-L120T 仕様・外形図
^{△4}	23.02.09	誤記訂正 仕様欄の食品用→海水用	林						
^{△3}	22.07.22	ドレン変更 (プラグ→ボールバルブ)	金沢						
^{△1/2}	21.09.27	ドレンプラグの形状変更。(金沢) / 21.12.06 誤記訂正 (金沢)	-			タカギ冷機株式会社 TAKAGI REFRIGERATING CO.,LTD.	番 Dw'g No.	210402-T3-GK-5	
No.	Date	Description	Designed	塚 21.04.02 間					



No.	Date	Description	Designed	Check	Apprv'd	Third Angle Projection	Scale	Name	Title
△	22.07.22	ドレンをボールバルブに変更、ドレンサイズ変更(15A→13A)。	金沢			Third Angle Projection	FREE (A3)		空冷一体屋外形チラーユニット REI-L 120/150□ フローシート
△	21.08.23	MOP付の誤表記削除。	舟見						
No.	Date	Description	Designed			タカギ冷機株式会社 TAKAGI REFRIGERATING CO.,LTD.		番 Dw'g No.	210224-T1-FL-2



- 注1) 点線部分は現地手配になります。
- 注2) 図中の矢印は、圧力又は温度又は水位が上昇した時の接点の動作方向を示します。
- 注3) ポンプ及びフロースイッチとのインターロック回路としてください。
- 注4) 現地で冷凍機と熱交ユニットを接続する場合は、冷凍機-熱交ユニット間(計5本)の配線を行ってください。
- 注5) 極力低い温度まで冷水を冷却する場合は、φ16-φ22間を短絡してください。
- 注6) 熱交ユニット制御盤の端子台φ9-φN間の短絡線は、異常信号及び運転信号を外部に無電圧接点で出力する場合は外してください。
※この場合、スイッチボックスのφA2~φA5及びφ17に配線しないでください。
- 注7) 湯水時のポンプ停止回路として、入水水位検出センサを接続してください。
- 注8) 冷凍機異常以外の異常(凍結防止、ポンプ過電流、入水圧力異常)リセットはSW1又はSW2を切ってください。
- 注9) スイッチボックスはオプション品になります。
- 注10) 冷凍機端子台φ1(φ9)、φ3に接続される負荷の最大電流は1.0A以下としてください。
- 注11) 冷凍機端子台の短絡線φ1-φ5、φ9-φ18※は外さないでください。
※冷凍機が10馬力未満の場合、φ18及び短絡線φ9-φ18はありません。
- 注12) 冷凍機制御盤は最低限必要と思われる配線以外は省略しています。詳細は冷凍機配線図を参照ください。



No.	Date	Description	Designed	設計	検	承認	第三角法 3rd Angle Projection	尺度: Scale NTS (A3)	名称 Title	空冷一体屋外チラーユニット REI-L 電気配線図
				22.05.21	入水水位低下時にポンプが停止する回路に変更。	金沢				