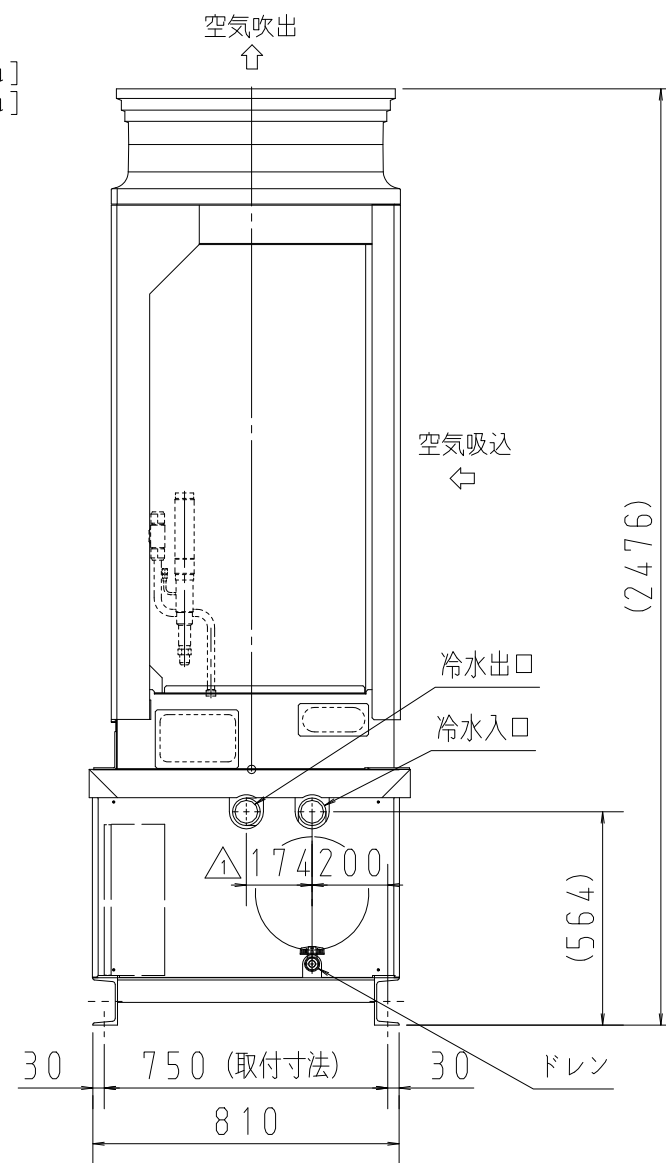
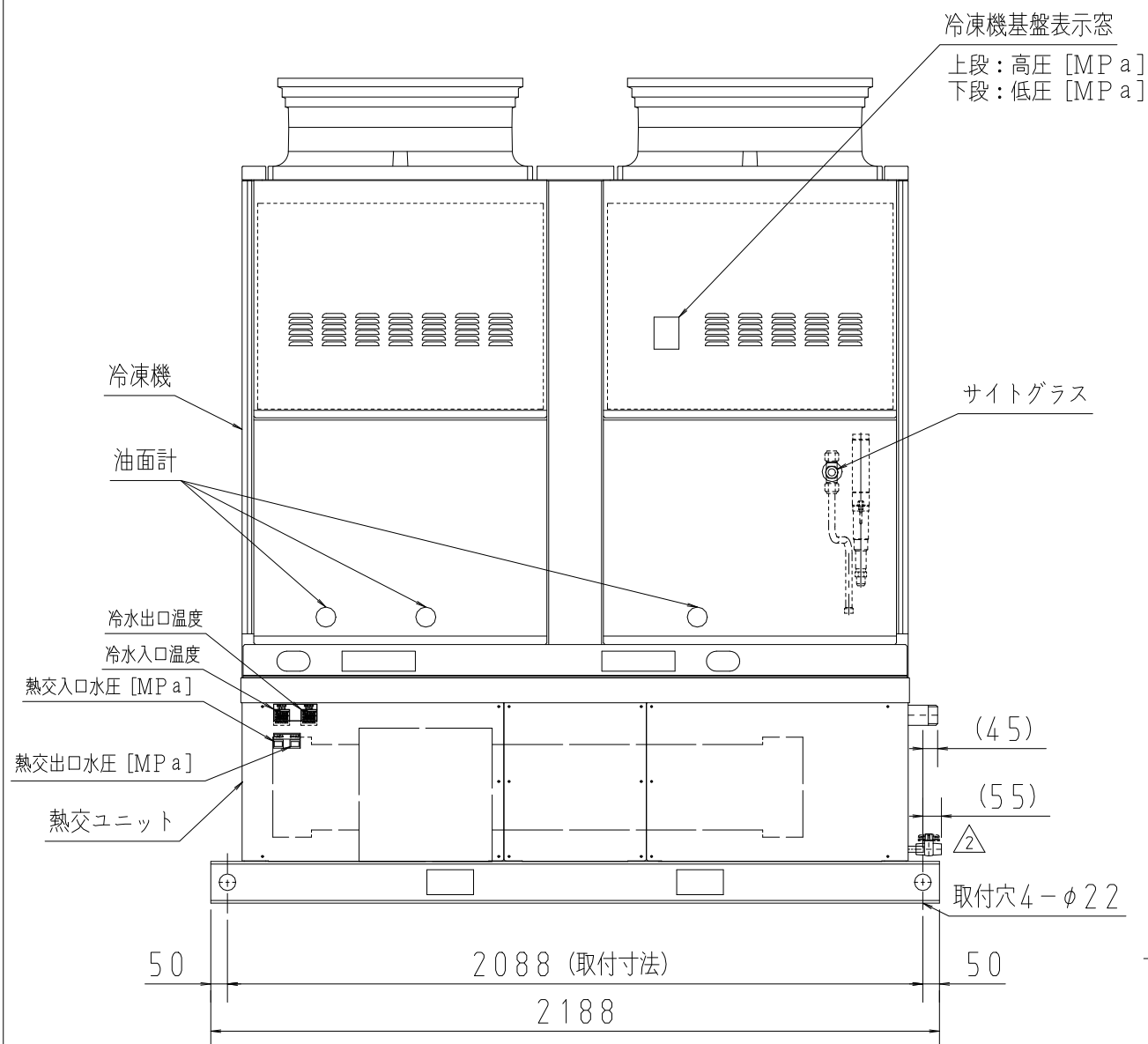
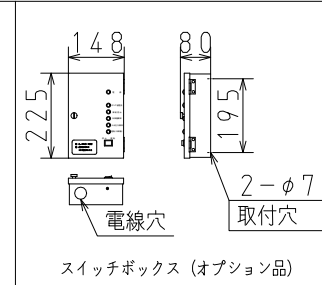
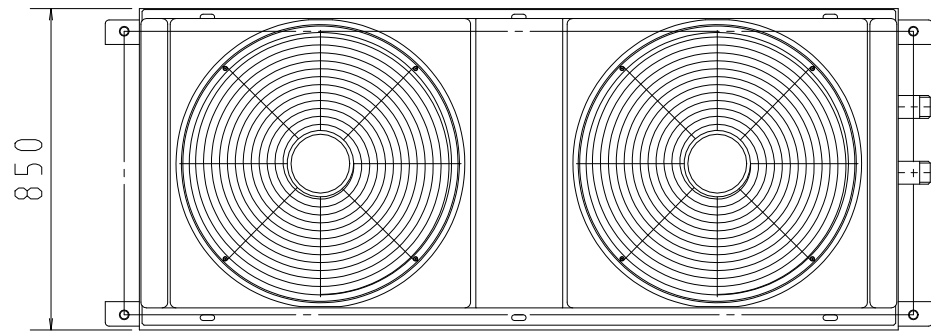


| 仕様 (工業用) ^{△3} | | 型式 | REI-L150C | |
|------------------------|------------------------|--------------------------------|----------------------------|----|
| 項目 | 型式 | REI-L150C | | |
| 塗装色 | - | 冷凍機: 1.0Y8.5/0.5 熱交ユニット: 5Y7/1 | | |
| 電源 | - | 三相・200V・50/60Hz | | |
| 呼称出力 | kW | 15.0 | | |
| 冷水入口温度 (清水) | ℃ | (5) ~ 15 ※3 | | |
| 温度制御方式 | - | 冷水入口 (出口に切替可) 温度によるON/OFF制御 | | |
| 使用冷媒 | - | R448A (25kg充填済) ※4 | | |
| 周囲温度 | ℃ | 冷凍機: -20~40 熱交ユニット: 1~40 | | |
| 法定冷凍能力 | トン | 10.15 | | |
| 性能 | 冷却能力 ※1 | kW | 47.5 | |
| | 消費電力 ※2 | kW | 25.0 | |
| | 運転電流 ※2 | A | 76.5 | |
| 冷凍機 | 型式 | KX-TM20AMV | | |
| | 冷凍機油 | L | 12 (ダフニーハーメチックオイル/FVC32EA) | |
| 蒸発器 | 形式 | シェル&チューブ (接液部: 銅&鉄&樹脂) | | |
| | 最低水量 | L/min | 230 (機内水頭損失23kPa) | |
| | 冷水入口4℃時の参考水量 | L/min | 474 (機内水頭損失97kPa) ※3 | |
| 凝縮器 | ファン径 ×台数 | mm | φ644 ×2 | |
| | 定格出力 (極数) ×台数 | kW | 0.59 (8) ×2 | |
| | 風量 (最大) | m ³ /min | 412 | |
| 受液器内容積 | L | 22.0 ×2 | | |
| 冷水入口・出口温度調節器 | - | TTM-004W (温度制御用) ×2 | | |
| 膨張弁 | - | ATX-71110DC1C | | |
| 液電磁弁 | - | SEV-1506DXF | | |
| 保護機器 | 凍結防止器 | ℃ | 2.0 (冷水出口温度調節器) | |
| | 高圧遮断装置 | MPa | 3.0 OFF | |
| | 溶柱 | 口径 | mm | 4 |
| | | 溶解温度 | ℃ | 72 |
| | 過電流保護設定値 (圧縮機用) | A | 47.0 | |
| | 吐出ガス過熱防止サーミスタ | ℃ | 110 | |
| | ヒューズ | 動力回路用 | A | 80 |
| | | 操作回路用 | A | 5 |
| | | コンデンサファンモータ用 | A | 10 |
| | その他 | 逆相防止器 | | |
| 冷水出入口 | PT 50A オネジ | | | |
| 冷水ドレン口 | △2 VP 13A (差込み式ボールバルブ) | | | |
| オプション品 | スイッチボックス (スイッチ&表示灯) | | | |
| 製品重量 | kg | (1040) | | |

注) ※1. 周囲温度32℃、冷水出口温度1.5℃ (蒸発温度-10℃) の場合の数値です。
 ※2. 周囲温度32℃、冷水出口温度10℃ (蒸発温度-5℃) の場合の数値です。
 ※3. 低温域 (5℃未満) でご使用の場合は循環水量の確保などが必要となりますのでご相談ください。
 ※4. サイトグラスに気泡が発生した場合、追加充填してください。

| No. | Date | Description | Designed | Check | Apprv'd | Third Angle Projection | Scale | Name | Draw No. |
|-----|----------|-----------------------------|------------|-------|---------|------------------------|-----------|------------------|----------|
| △3 | 23.02.09 | 誤記訂正 仕様欄の食品用→工業用 | 林 | | | Third Angle Projection | 1/20 (A3) | 空冷一体屋外型チラーユニット | |
| △2 | 22.07.20 | ドレン変更 (銅管→塩ビ配管、キャップ→ボールバルブ) | 金沢 | | | | | REI-L150C 仕様・外形図 | |
| △1 | 21.12.06 | 誤記訂正 | 金沢 | | | | | | |
| | | | Designated | | | | | | |

| | | | | | | |
|----------------|------------|---------------|---|------------------------|---------------|------------------------------------|
| 設計 Designed | 検 Check | 承認 Apprv'd | 第三角法 3rd Angle Projection | 尺度: Scale 1/20 (A3) | 名称 Title | 空冷一体屋外型チラーユニット REI-L150C 仕様・外形図 |
| | | | タカギ冷機株式会社 TAKAGI REFRIGERATING CO.,LTD. | | 番 Dw'g No. | 210331-T1-GK-3 |

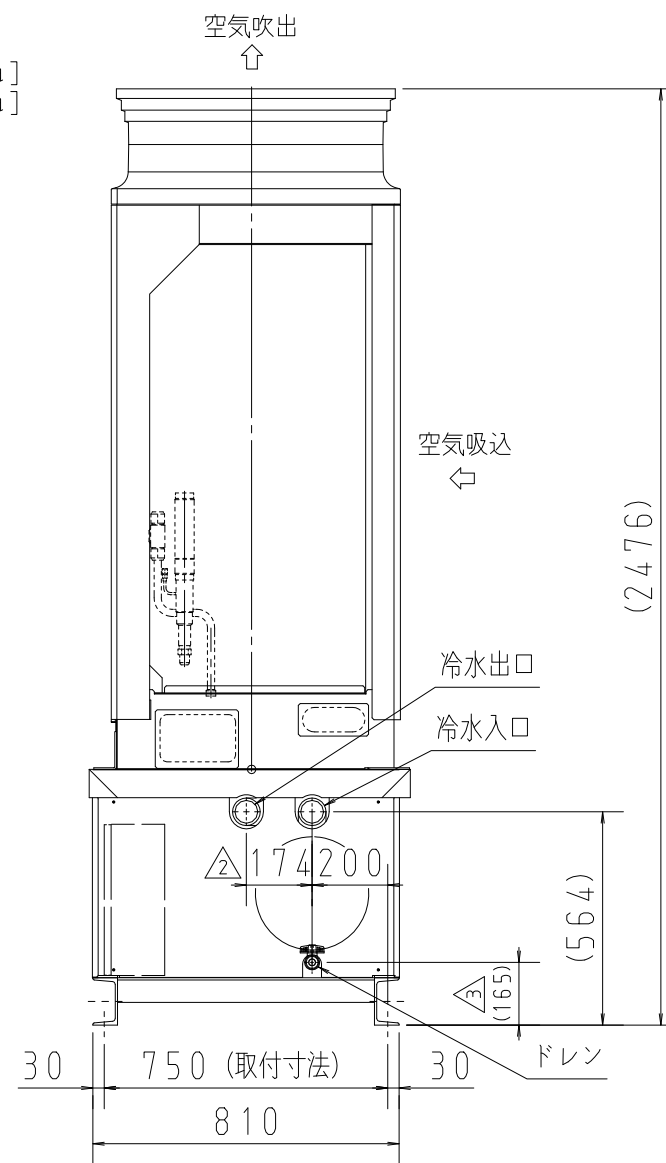
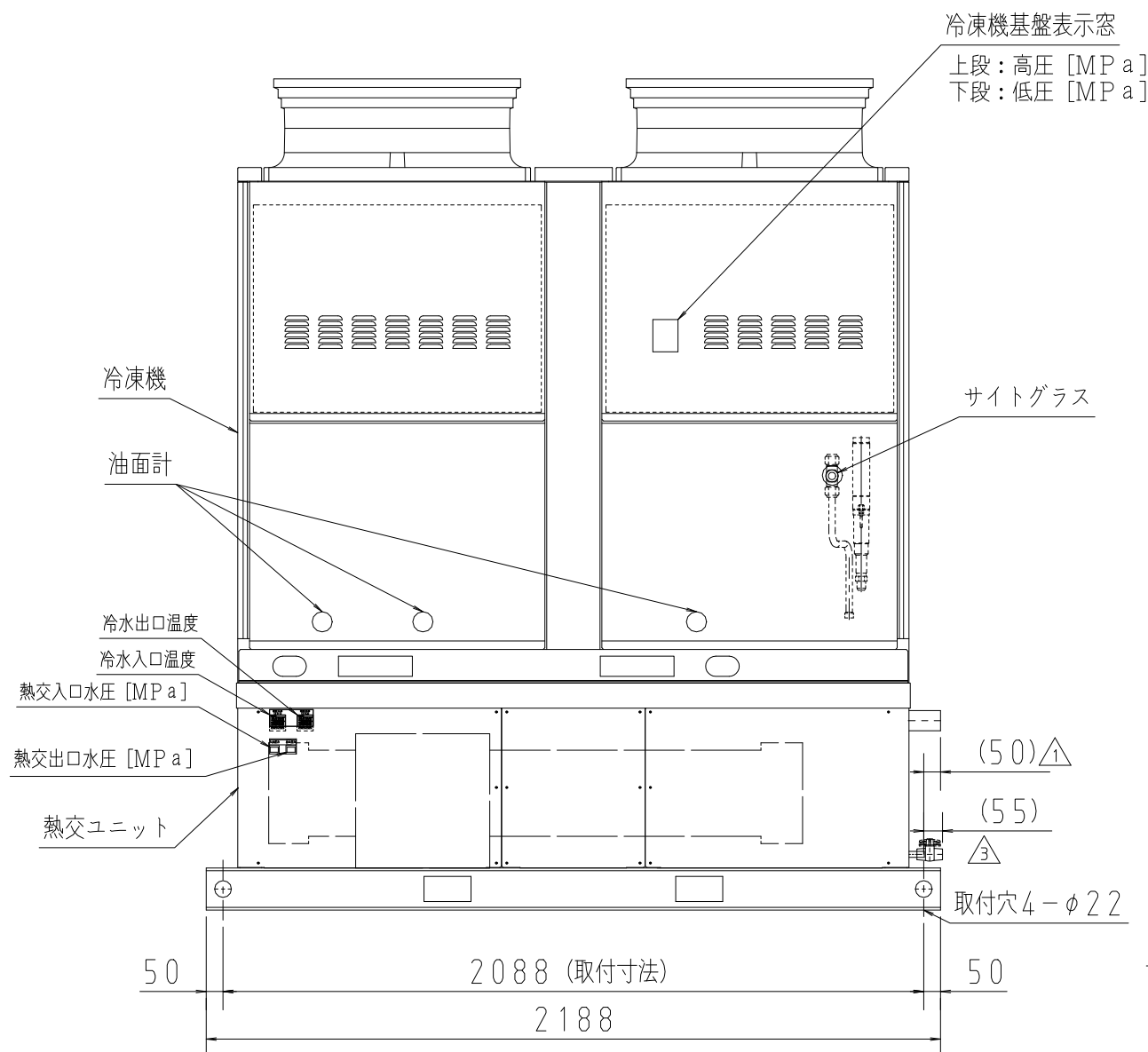
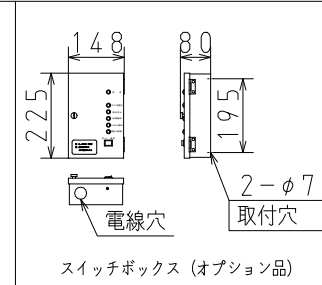
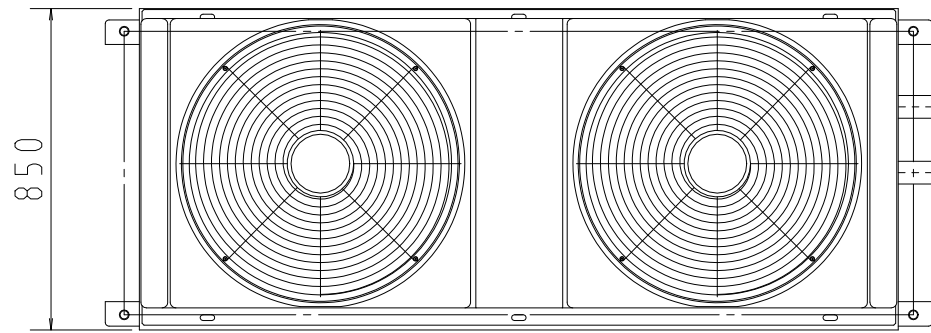


| 仕様 (食品用) | | 型式 | REI-L150S | | |
|--------------|-----------------|---------------------|--------------------------------|-------|----|
| 項目 | 型式 | | 冷凍機: 1.0Y8.5/0.5 熱交ユニット: 5Y7/1 | | |
| 塗装色 | - | | 三相・200V・50/60Hz | | |
| 電源 | - | | 15.0 | | |
| 呼称出力 | kW | | (5) ~ 15 ※3 | | |
| 冷水入口温度 (清水) | ℃ | | 冷水入口 (出口に切替可) 温度によるON/OFF制御 | | |
| 温度制御方式 | - | | R448A (25kg充填済) ※4 | | |
| 使用冷媒 | - | | 冷凍機: -20~40 熱交ユニット: 1~40 | | |
| 周囲温度 | ℃ | | 10.15 | | |
| 法定冷凍能力 | トン | | 47.5 | | |
| 性能 | 冷却能力 ※1 | kW | 25.0 | | |
| | 消費電力 ※2 | kW | 76.5 | | |
| | 運転電流 ※2 | A | | | |
| 冷凍機 | 型式 | - | KX-TM20AMV | | |
| | 冷凍機油 | L | 12 (ダフニーハーメチックオイル/FVC32EA) | | |
| 蒸発器 | 形式 | - | シェル&チューブ (接液部: ステンレス&樹脂) | | |
| | 最低水量 | L/min | 230 (機内水頭損失23kPa) | | |
| | 冷水入口4℃時の参考水量 | L/min | 474 (機内水頭損失97kPa) ※3 | | |
| 凝縮器 | ファン径 ×台数 | mm | φ644 ×2 | | |
| | 定格出力 (極数) ×台数 | kW | 0.59 (8) ×2 | | |
| | 風量 (最大) | m ³ /min | 412 | | |
| 受液器内容積 | L | | 22.0 ×2 | | |
| 冷水入口・出口温度調節器 | - | | TTM-004W (温度制御用) ×2 | | |
| 膨張弁 | - | | ATX-71110DC1C | | |
| 液電磁弁 | - | | SEV-1506DXF | | |
| 保護機器 | 凍結防止器 | ℃ | 2.0 (冷水出口温度調節器) | | |
| | 高圧遮断装置 | MPa | 3.0 OFF | | |
| | 溶柱 | 口径 | mm | 4 | |
| | | 溶解温度 | ℃ | 72 | |
| | 過電流保護設定値 (圧縮機用) | A | | 47.0 | |
| | 吐出ガス過熱防止サーミスタ | ℃ | | 110 | |
| | ヒューズ | 動力回路用 | A | | 80 |
| | | 操作回路用 | A | | 5 |
| | | コンデンサファンモータ用 | A | | 10 |
| | その他 | | | 逆相防止器 | |
| 冷水出入口 | | | PT 50A オネジ | | |
| 冷水ドレン口 | | | △ VP 13A (差込み式ボールバルブ) | | |
| オプション品 | | | スイッチボックス (スイッチ&表示灯) | | |
| 製品重量 | kg | | (1040) | | |

注) ※1. 周囲温度32℃、冷水出口温度1.5℃ (蒸発温度-10℃) の場合の数値です。
 ※2. 周囲温度32℃、冷水出口温度10℃ (蒸発温度-5℃) の場合の数値です。
 ※3. 低温域 (5℃未満) でご使用の場合は循環水量の確保などが必要となりますのでご相談ください。
 ※4. サイトグラスに気泡が発生した場合、追加充填してください。

| No. | Date | Description | Designed |
|-----|----------|--------------------------------|----------|
| △ | 22.07.20 | ドレン変更 (SUS配管→塩ビ配管、キャップ→ボールバルブ) | 金沢 |
| △ | 21.12.06 | 誤記訂正 | 金沢 |

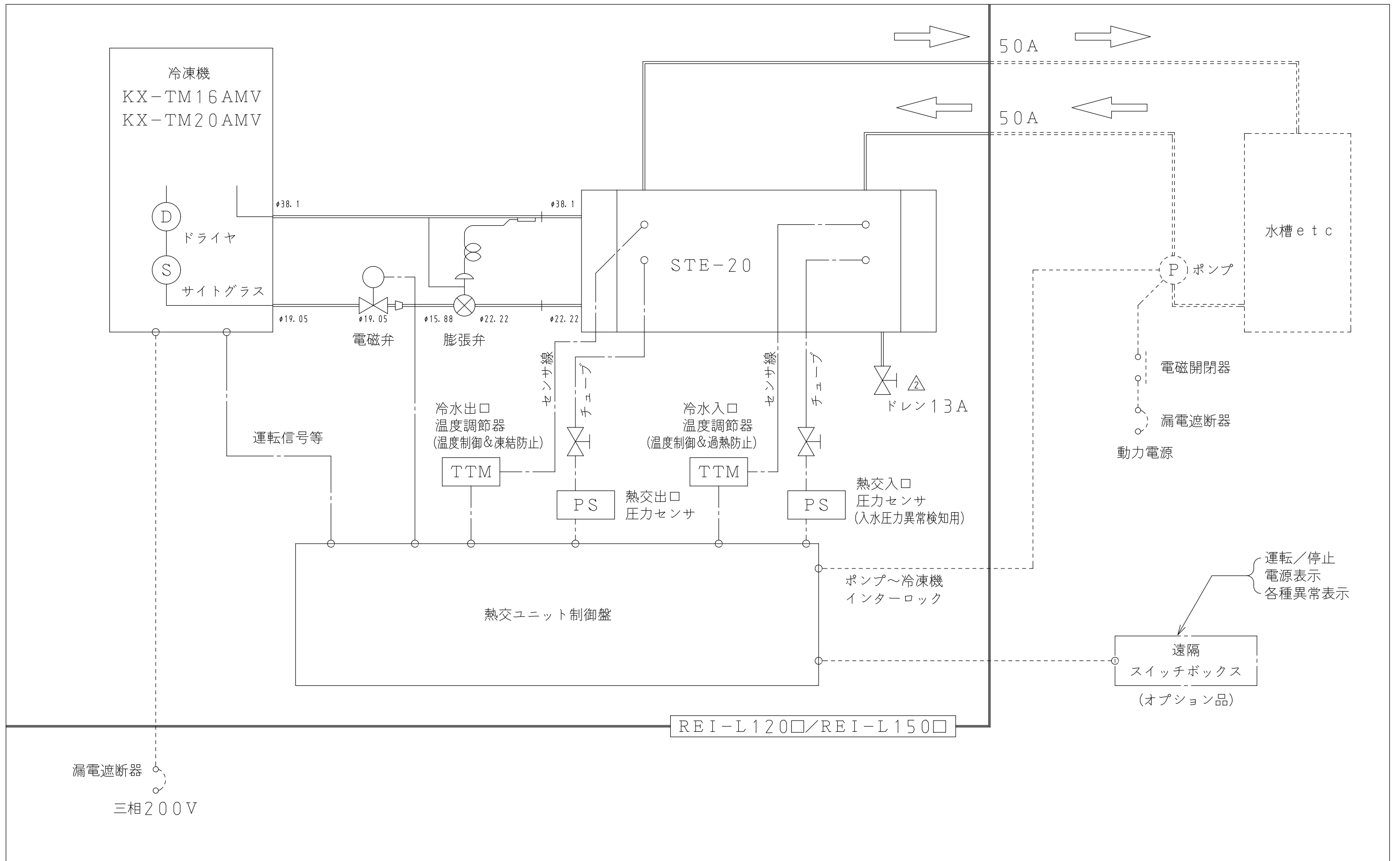
| 設計 Designed | 検 Check | 承認 Apprv'd | 第三角法 3rd Angle Projection | 尺度: Scale 1/20 (A3) | 名称 Title | 空冷一体屋外型チラーユニット REI-L150S 仕様・外形図 |
|--------------------|------------|---------------|---|------------------------|---------------|------------------------------------|
| 塚 21.03.03 間 | | | タカギ冷機株式会社 TAKAGI REFRIGERATING CO.,LTD. | | 番 Dw'g No. | 210224-T1-GK-2 |



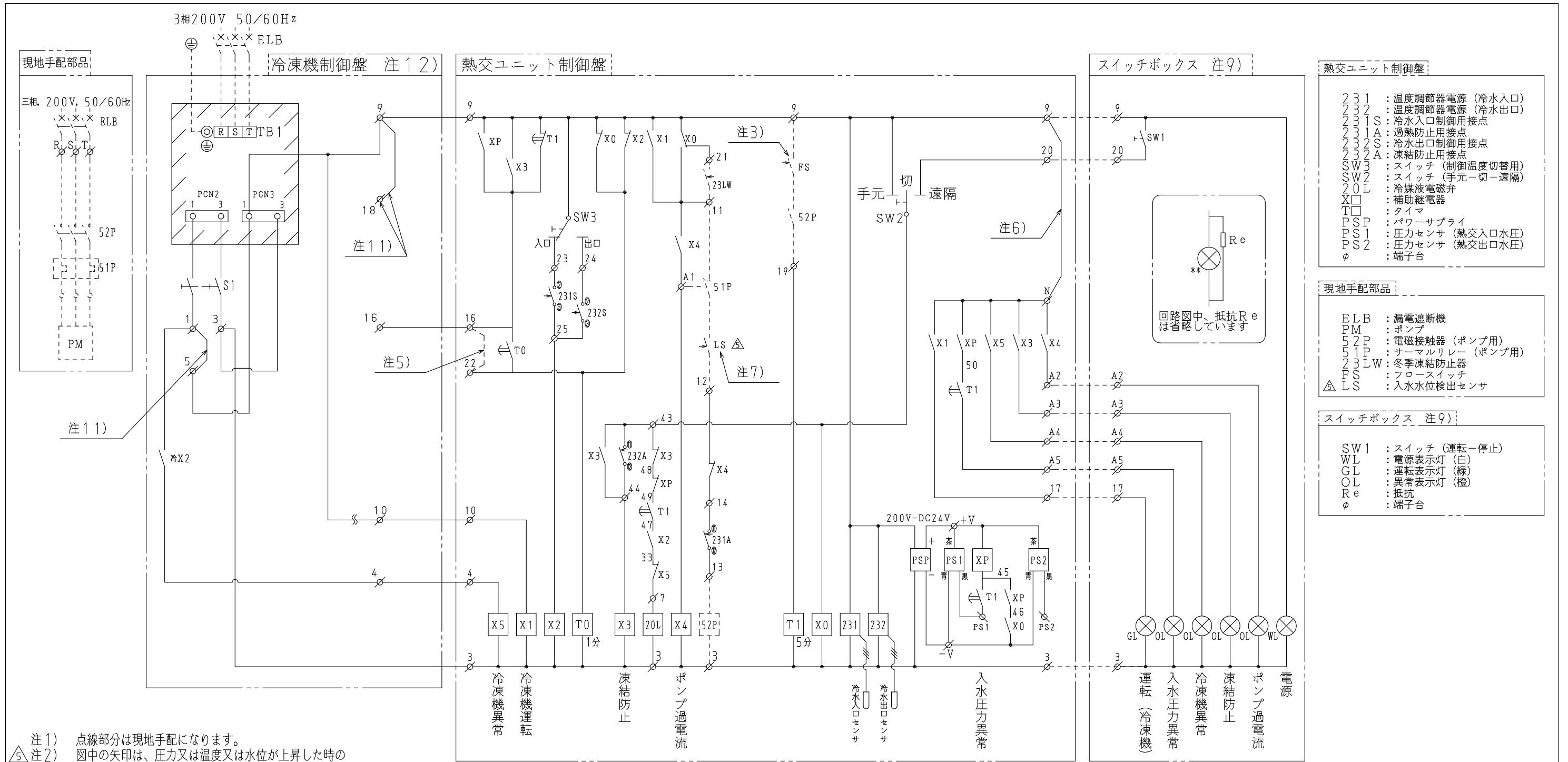
| 仕様 (海水用) ^{△4} | | 型式 | REI-L150T | |
|------------------------|-----------------|---------------------|-----------------------------------|-------|
| 項目 | 型式 | | 冷凍機: 1.0Y8.5/0.5 熱交ユニット: 5Y7/1 | |
| 塗装色 | - | | 三相・200V・50/60Hz | |
| 電源 | - | | 15.0 | |
| 呼称出力 | kW | | (5)~15 ※3、※5 | |
| 冷水入口温度 (清水) | ℃ | | 冷水入口 (出口に切替可) 温度によるON/OFF制御 | |
| 温度制御方式 | - | | R448A (25kg充填済) ※4 | |
| 使用冷媒 | - | | 冷凍機: -20~40 熱交ユニット: 1~40 | |
| 周囲温度 | ℃ | | 10.15 | |
| 法定冷凍能力 | トン | | 47.5 | |
| 性能 | 冷却能力 ※1 | kW | 25.0 | |
| | 消費電力 ※2 | kW | 76.5 | |
| | 運転電流 ※2 | A | | |
| 冷凍機 | 型式 | - | KX-TM20AMV | |
| | 冷凍機油 | L | 12 (ダフニーハーメチックオイル/FVC32EA) | |
| 蒸発器 | 形式 | - | シェル&チューブ (接液部: チタン&樹脂) | |
| | 最低水量 | L/min | 230 (機内水頭損失23kPa) | |
| | 冷水入口4℃時の参考水量 | L/min | 474 (機内水頭損失97kPa) ※3 | |
| 凝縮器 | ファン径 ×台数 | mm | φ644 ×2 | |
| | 定格出力 (極数) ×台数 | kW | 0.59 (8) ×2 | |
| | 風量 (最大) | m ³ /min | 412 | |
| 受液器内容積 | L | | 22.0 ×2 | |
| 冷水入口・出口温度調節器 | - | | TTM-004W (温度制御用) ×2 | |
| 膨張弁 | - | | ATX-71110DC1C | |
| 液電磁弁 | - | | SEV-1506DXF | |
| 保護機器 | 凍結防止器 | ℃ | 2.0 (冷水出口温度調節器) ※5 | |
| | 高圧遮断装置 | MPa | 3.0 OFF | |
| | 溶柱 | 口径 | mm | 4 |
| | | 溶解温度 | ℃ | 72 |
| | 過電流保護設定値 (圧縮機用) | A | 47.0 | |
| | 吐出ガス過熱防止サーミスタ | ℃ | 110 | |
| | ヒューズ | 動力回路用 | A | 80 |
| | | 操作回路用 | A | 5 |
| | | コンデンサファンモータ用 | A | 10 |
| | その他 | | | 逆相防止器 |
| 冷水出入口 | | | VP 50A | |
| 冷水ドレン口 | | | ^{△3} VP 13A (差込み式ボールバルブ) | |
| オプション品 | | | スイッチボックス (スイッチ&表示灯) | |
| 製品重量 | kg | | (990) | |

注) ※1. 周囲温度32℃、冷水出口温度1.5℃ (蒸発温度-10℃) の場合の数値です。
 ※2. 周囲温度32℃、冷水出口温度10℃ (蒸発温度-5℃) の場合の数値です。
 ※3. 低温域 (5℃未満) でご使用の場合は循環水量の確保などが必要となりますのでご相談ください。
 ※4. サイトグラスに気泡が発生した場合、追加充填してください。
 ※5. 海水でご使用の場合は、設定温度を下げて出荷することが可能ですのでご相談ください。

| | | | | | | | | | | |
|---------------|----------|--------------------|----------|--------------------|-------|---------|--|------------------------|-----------------|------------------------------------|
| ^{△4} | 23.02.10 | 誤記訂正 仕様欄の食品用→海水用 | 林 | 設計 | 検 査 | 承認 | 第三角法 3rd Angle Projection タカギ冷機株式会社 TAKAGI REFRIGERATING CO.,LTD. | 尺度: Scale 1/20 (A3) | 名 称 Title | 空冷一体屋外型チラーユニット REI-L150T 仕様・外形図 |
| ^{△3} | 22.07.22 | ドレン変更 (プラグ→ボールバルブ) | 金 沢 | Design'd | Check | Apprv'd | | | | |
| ^{△2} | 21.12.06 | 誤記訂正 | 金 沢 | 塚 21.03.31 間 | | | | | | |
| ^{△1} | 21.09.27 | ドレンプラグの形状変更。 | 舟 見 | | | | | | | |
| No. | Date | Description | Designed | | | | | | 番 号 Dw'g No. | 210331-T2-GK-4 |



| No. | Date | Description | Designed | Checked | Approved | Third Angle Projection | Scale | Name | Title |
|-----|----------|----------------------------------|----------|---------|----------|---|-----------|---------------|--|
| △ | 22.07.22 | ドレンをボールバルブに変更、ドレンサイズ変更(15A→13A)。 | 金沢 | | | Third Angle Projection | FREE (A3) | | 空冷一体屋外形チラーユニット REI-L 120/150□ フローシート |
| △ | 21.08.23 | MOP付の誤表記削除。 | 舟見 | | | | | | |
| No. | Date | Description | Designed | | | タカギ冷機株式会社 TAKAGI REFRIGERATING CO.,LTD. | | 番 Dw'g No. | 210224-T1-FL-2 |

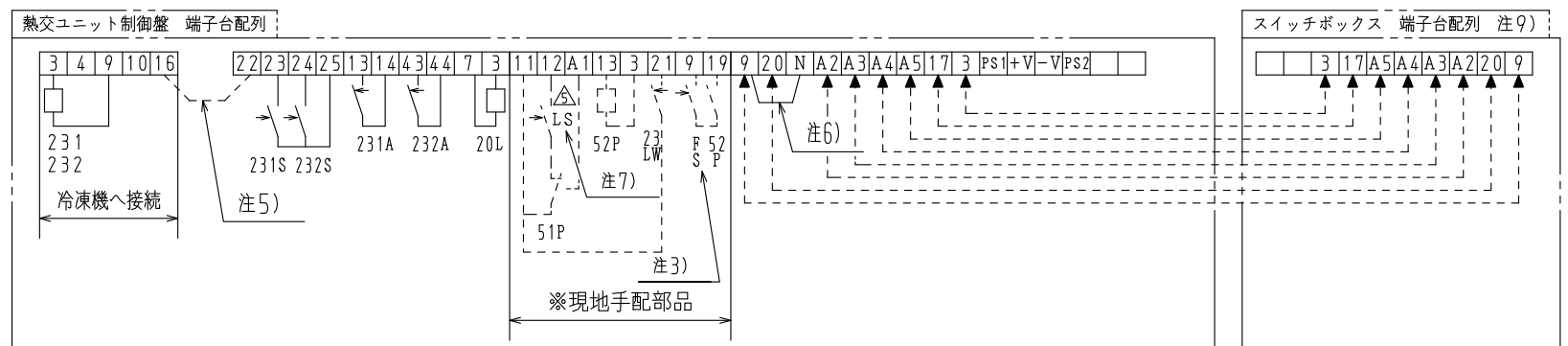


- 熱交ユニット制御盤
- 231 : 温度調節器電源 (冷水入口)
 - 232 : 温度調節器電源 (冷水出口)
 - 233S : 冷水入口制御用接点
 - 2331A : 過熱防止用接点
 - 2332S : 冷水出口制御用接点
 - 2332A : 凍結防止用接点
 - SW3 : スイッチ (制御温度切替用)
 - SW2 : スイッチ (手元一切-遠隔)
 - 20L : 冷媒液電磁弁
 - X0 : 補助継電器
 - T0 : タイマ
 - PSP : パワーサプライ
 - PS1 : 圧力センサ (熱交入口水压)
 - PS2 : 圧力センサ (熱交出口水压)
 - φ : 端子台

- 現地手配部品
- ELB : 漏電遮断機
 - PM : ポンプ
 - 52P : 電磁接触器 (ポンプ用)
 - 51P : サーマルリレー (ポンプ用)
 - 23LW : 冬季凍結防止器
 - FS : フロースイッチ
 - △ LS : 入水水位検出センサ

- スイッチボックス 注9)
- SW1 : スイッチ (運転-停止)
 - WL : 電源表示灯 (白)
 - GL : 運転表示灯 (緑)
 - OL : 異常表示灯 (橙)
 - Re : 抵抗
 - φ : 端子台

- 注1) 点線部分は現地手配になります。
- 注2) 図中の矢印は、圧力又は温度又は水位が上昇した時の接点の動作方向を示します。
- 注3) ポンプ及びフロースイッチとのインターロック回路としてください。
- 注4) 現地で冷凍機と熱交ユニットを接続する場合は、冷凍機-熱交ユニット間 (計5本) の配線を行ってください。
- 注5) 極力低い温度まで冷水を冷却する場合は、φ16-φ22間を短絡してください。
- 注6) 熱交ユニット制御盤の端子台φ9-φN間の短絡線は、異常信号及び運転信号を外部に無電圧接点で出力する場合は外してください。
※この場合、スイッチボックスのφA2~φA5及びφ17に配線しないでください。
- 注7) 過水時のポンプ停止回路として、入水水位検出センサを接続してください。
- 注8) 冷凍機異常以外の異常 (凍結防止、ポンプ過電流、入水圧力異常) リセットはSW1又はSW2を切ってください。
- 注9) スイッチボックスはオプション品になります。
- 注10) 冷凍機端子台φ1 (φ9)、φ3に接続される負荷の最大電流は1.0A以下としてください。
- 注11) 冷凍機端子台の短絡線φ1-φ5、φ9-φ18※は外さないでください。
※冷凍機が10馬力未満の場合、φ18及び短絡線φ9-φ18はありません。
- 注12) 冷凍機制御盤は最低限必要と思われる配線以外は省略しています。詳細は冷凍機配線図を参照ください。



| | | | | | | | | | | |
|-----|------|-------------|----------|----------------|------------------------|---------------|---|------------|-------------|------------------------------|
| No. | Date | Description | Designed | 設計 Designed | 検 Check | 承認 Apprv'd | 第三角法 3rd Angle Projection NTS (A3) | 尺度 : Scale | 名称 Title | 空冷一体屋外チラーユニット REI-L 電気配線図 |
| | | | | 22.05.21 | 入水水位低下時にポンプが停止する回路に変更。 | 金沢 | | | | |