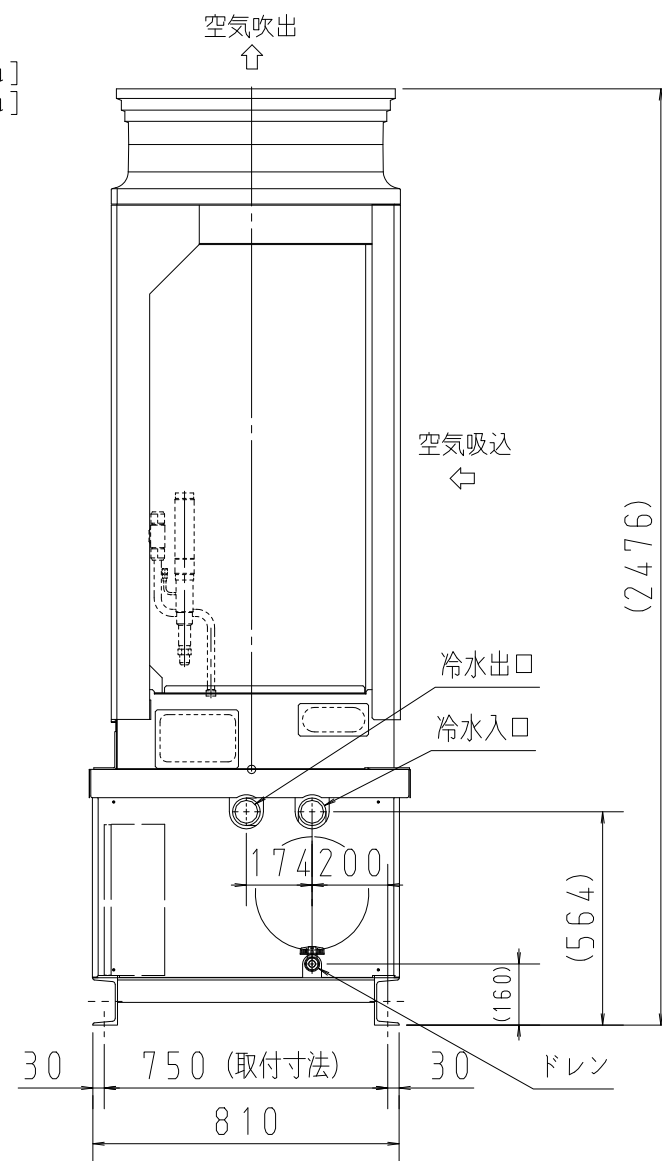
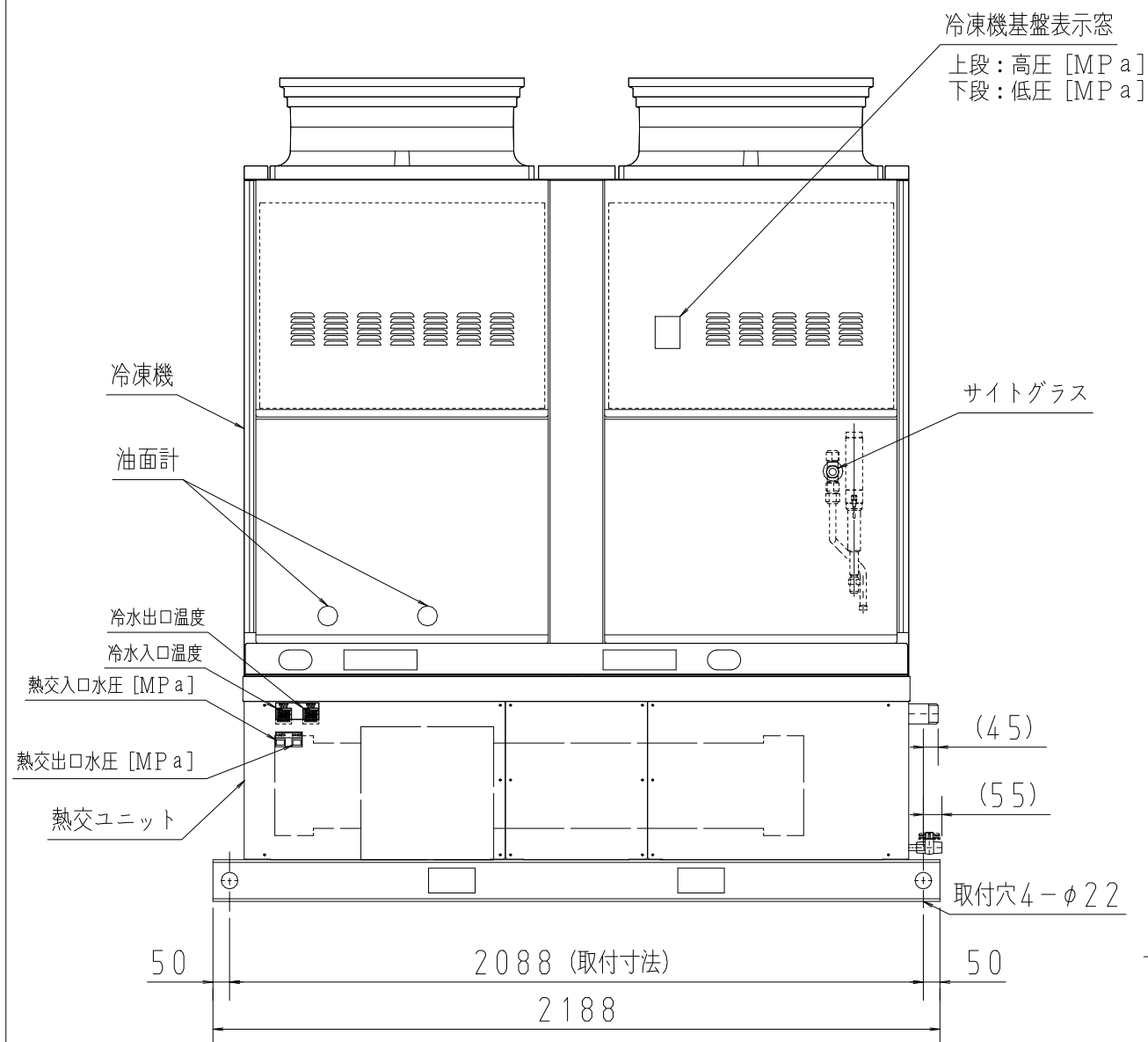
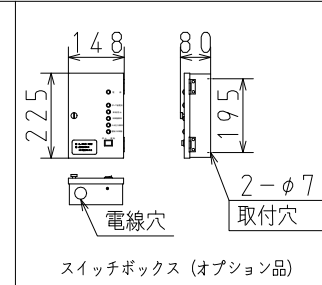
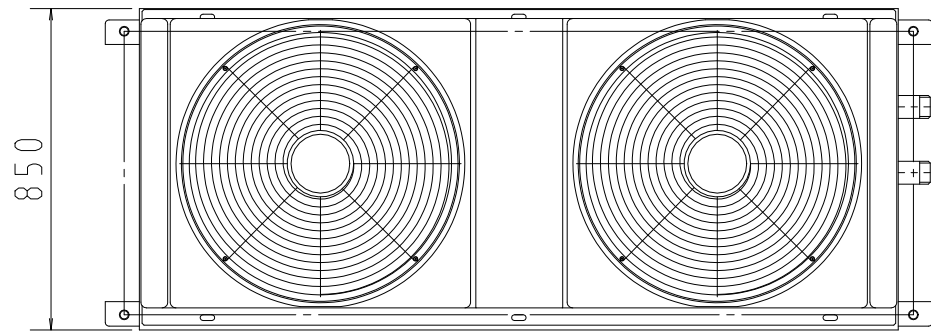


仕様 (工業用)		型式	REI-ES120C	
項目	型式	REI-ES120C		
塗装色	-	冷凍機: 1.0Y8.5/0.5 熱交ユニット: 5Y7/1		
電源	-	三相・200V・50/60Hz		
呼称出力	kW	12.0		
冷水温度 (清水)	℃	入口10℃以下※3、出口1℃ (0℃) 以上 ※5, 6		
温度制御方式	出入口水温による on-off 制御&入口水温による容量制御 ※7			
使用冷媒	-	R448A (23kg充填済)		
周囲温度	℃	冷凍機: -20~40 熱交ユニット: 1~40		
法定冷凍能力	トン	9.54		
性能	冷却能力 ※1	kW	38.3	
	消費電力 ※2	kW	20.5	
	運転電流 ※2	A	62.5	
冷凍機	型式	ODC-FSV1200		
	冷凍機油	L	10 (ダフニーハーメチックオイル/FVC32EA)	
蒸発器	形式	シェル&チューブ (接液部: 銅&鉄&樹脂)		
	最低水量	L/min	230 (機内水頭損失23kPa)	
	冷水入口4℃時の参考水量	L/min	378 (機内水頭損失61kPa) ※4, 5	
凝縮器	ファン径 ×台数	mm	φ644 ×2	
	定格出力 (極数) ×台数	kW	0.59 (8) ×2	
	風量 (最大)	m ³ /min	412	
受液器内容積	L	20.0 ×2		
冷水入口・出口温度調節器	-	TTM-004W (on-off&容量制御用) ×2		
膨張弁	-	ATX-57080DC1C		
液電磁弁	△	-	本体: SEV-1506DYF コイル: SEV-A2R	
保護機器	凍結解凍温度調節器	-	TTM-004W (凍結検知用) ×2	
	高圧遮断装置	MPa	3.0 OFF	
	溶柱	口径	mm	4
		溶解温度	℃	72
	過電流保護設定値 (圧縮機用)	A	47.0	
	吐出ガス過熱防止サーミスタ	℃	110	
	ヒューズ	動力回路用	A	80
		操作回路用	A	5
		コンデンサファンモータ用	A	10
	その他	逆相防止器		
冷水出入口	PT 50A オネジ			
冷水ドレン口	VP 13A (差込み式ボールバルブ)			
オプション品	スイッチボックス (スイッチ&表示灯)			
製品重量	kg	(950)		

- ※1. 周囲温度32℃、冷水出口温度1.5℃ (蒸発温度-10℃) の場合の数値です。
- ※2. 周囲温度32℃、冷水入口温度10℃ (蒸発温度-5℃) の場合の数値です。
- ※3. 入口設定水温11℃以上でご使用する場合は冷凍機の変更が必要となりますのでご相談ください。
- ※4. 水温が低いほど必要な水量が増えますので、余裕のある大きめのポンプを選定してください。
- ※5. 出口水温2℃以下でご使用の場合は、短絡線の追加が必要となります (配線図参照)。
- ※6. 出口水温0℃で運転可能ですが運転環境によっては凍結して解凍運転 (冷凍機30分以上停止) に入る可能性があります。凍結した場合は設定水温 (0.1℃単位で可) を上げてご使用ください。
- ※7. スイッチにより容量制御運転 off が可能です。

設計 Designed	検 査 Check	承認 Apprv'd	第三角法 3rd Angle Projection	尺度: Scale 1/20 (A3)	名 称 Title	空冷一体屋外型チラーユニット REI-ES120C 仕様・外形図
林 24.02.13 千			タカギ冷機株式会社 TAKAGI REFRIGERATING CO.,LTD.	番 Dw'g No.	240206-H2-GK-1	

△	24.09.12	仕様表の液電磁弁型式を更新。(本体+コイルに分離)	佐伯
No.	Date	Description	Designed



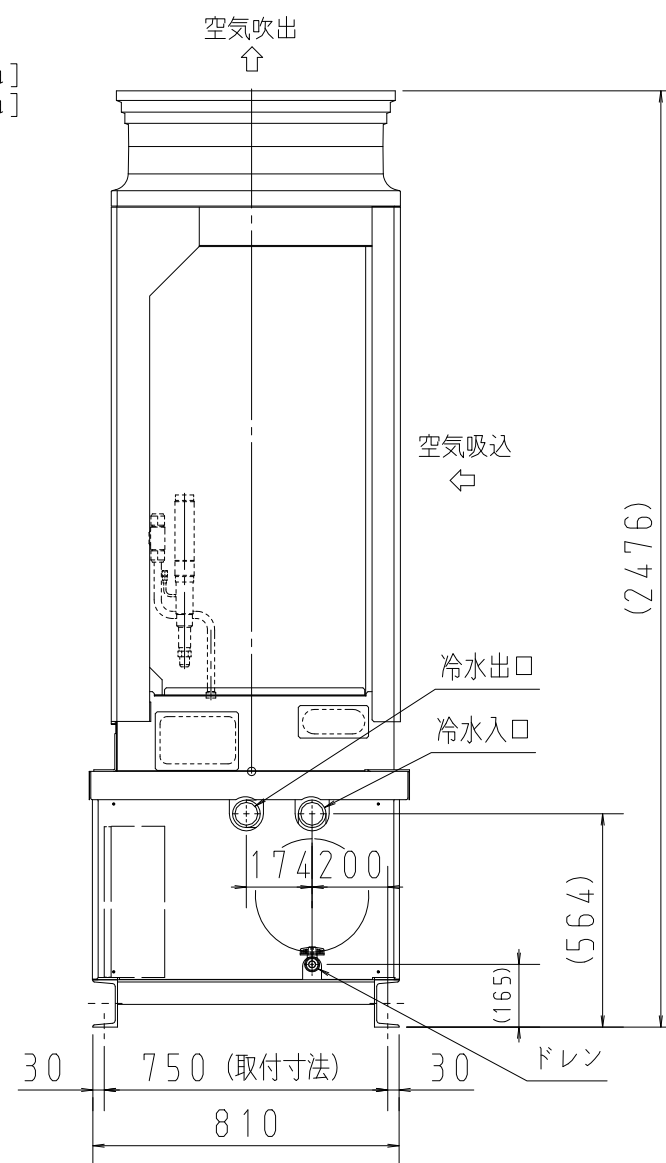
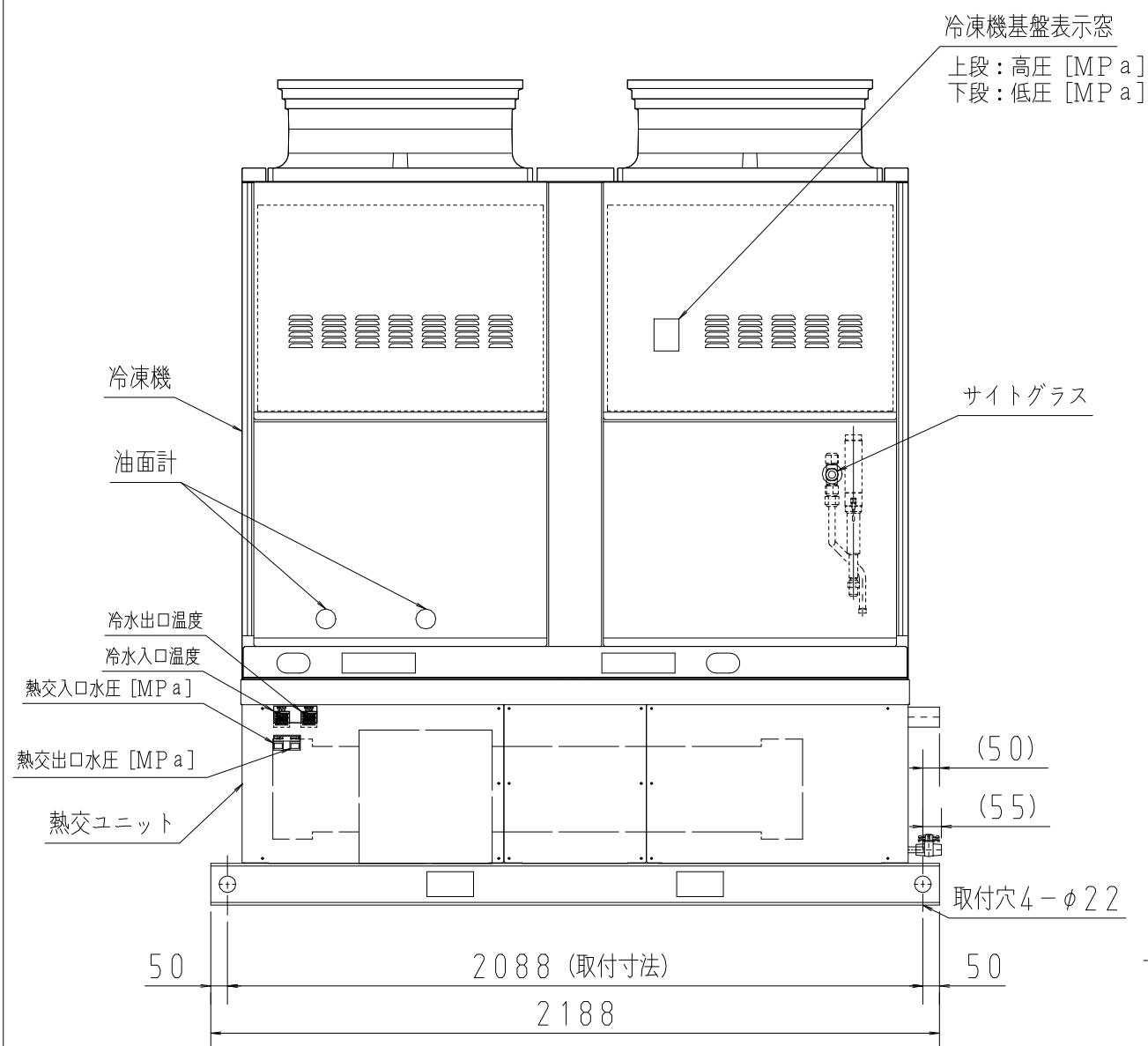
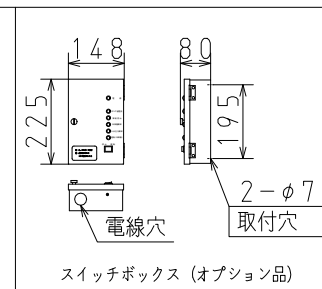
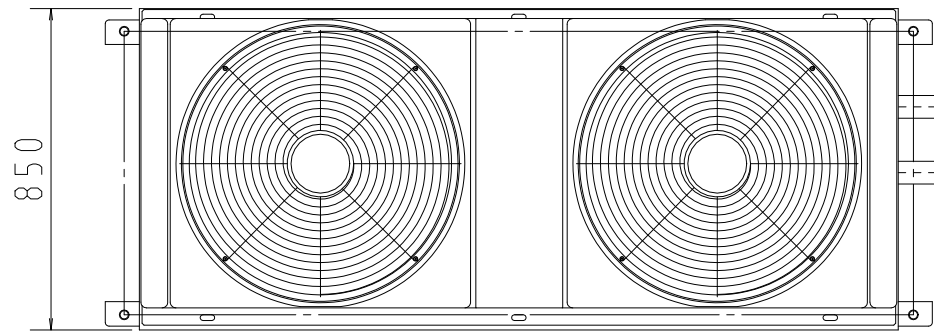
仕様 (食品用)				
項目	型式	REI-ES120S		
塗装色	-	冷凍機: 1.0Y8.5/0.5 熱交ユニット: 5Y7/1		
電源	-	三相・200V・50/60Hz		
呼称出力	kW	12.0		
冷水温度 (清水)	℃	入口10℃以下※3、出口1℃ (0℃) 以上※5, 6		
温度制御方式	-	出入口水温による on-off 制御&入口水温による容量制御※7		
使用冷媒	-	R448A (23kg 充填済)		
周囲温度	℃	冷凍機: -20~40 熱交ユニット: 1~40		
法定冷凍能力	トン	9.54		
性能	冷却能力 ※1	kW 38.3		
	消費電力 ※2	kW 20.5		
	運転電流 ※2	A 62.5		
冷凍機	型式	ODC-FSV1200		
	冷凍機油	L 10 (ダフニーハーメチックオイル/FVC32EA)		
蒸発器	形式	シェル&チューブ (接液部: ステンレス&樹脂)		
	最低水量	L/min 230 (機内水頭損失23kPa)		
	冷水入口4℃時の参考水量	L/min 378 (機内水頭損失61kPa) ※4, 5		
凝縮器	ファン径 ×台数	mm φ644 ×2		
	定格出力 (極数) ×台数	kW 0.59 (8) ×2		
	風量 (最大)	m ³ /min 412		
受液器内容積	L	20.0 ×2		
冷水入口・出口温度調節器	-	TTM-004W (on-off&容量制御用) ×2		
膨張弁	-	ATX-57080DC1C		
液電磁弁 Δ	-	本体: SEV-1506DYF コイル: SEV-A2R		
保護機器	凍結解凍温度調節器	-	TTM-004W (凍結検知用) ×2	
	高圧遮断装置	MPa	3.0 OFF	
	溶柱	口径	mm	4
		溶解温度	℃	72
	過電流保護設定値 (圧縮機用)	A	47.0	
	吐出ガス過熱防止サーミスタ	℃	110	
ヒューズ	動力回路用	A	80	
	操作回路用	A	5	
その他	-	コンデンサファンモータ用 A 10		
冷水出入口	-	逆相防止器		
冷水ドレン口	-	PT 50A オネジ		
オプション品	-	VP 13A (差込み式ボールバルブ)		
製品重量	kg	スイッチボックス (スイッチ&表示灯) (950)		

- ※1. 周囲温度32℃、冷水出口温度1.5℃ (蒸発温度-10℃) の場合の数値です。
- ※2. 周囲温度32℃、冷水入口温度10℃ (蒸発温度-5℃) の場合の数値です。
- ※3. 入口設定水温11℃以上でご使用する場合は冷凍機の変更が必要となりますのでご相談ください。
- ※4. 水温が低いほど必要な水量が増えますので、余裕のある大きめのポンプを選定してください。
- ※5. 出口水温2℃以下でご使用の場合は、短絡線の追加が必要となります (配線図参照)。
- ※6. 出口水温0℃で運転可能ですが運転環境によっては凍結して解凍運転 (冷凍機30分以上停止) に入る可能性があります。凍結した場合は設定水温 (0.1℃単位で可) を上げてご使用ください。
- ※7. スイッチにより容量制御運転 off が可能です。

設計 Designed	検 査 Check	承認 Apprv'd	第三角法 3rd Angle Projection	尺度: Scale 1/20 (A3)	名 称 Title	空冷一体屋外型チラーユニット REI-ES120S 仕様・外形図
No.	Date	Description	佐 伯 Designed	塚 24.01.18 間	番 Dw'g No.	231212-T1-GK-1

△	24.09.12	仕様表の液電磁弁型式を更新。(本体+コイルに分離)	佐 伯
No.	Date	Description	Designed

タカギ冷機株式会社
TAKAGI REFRIGERATING CO.,LTD.

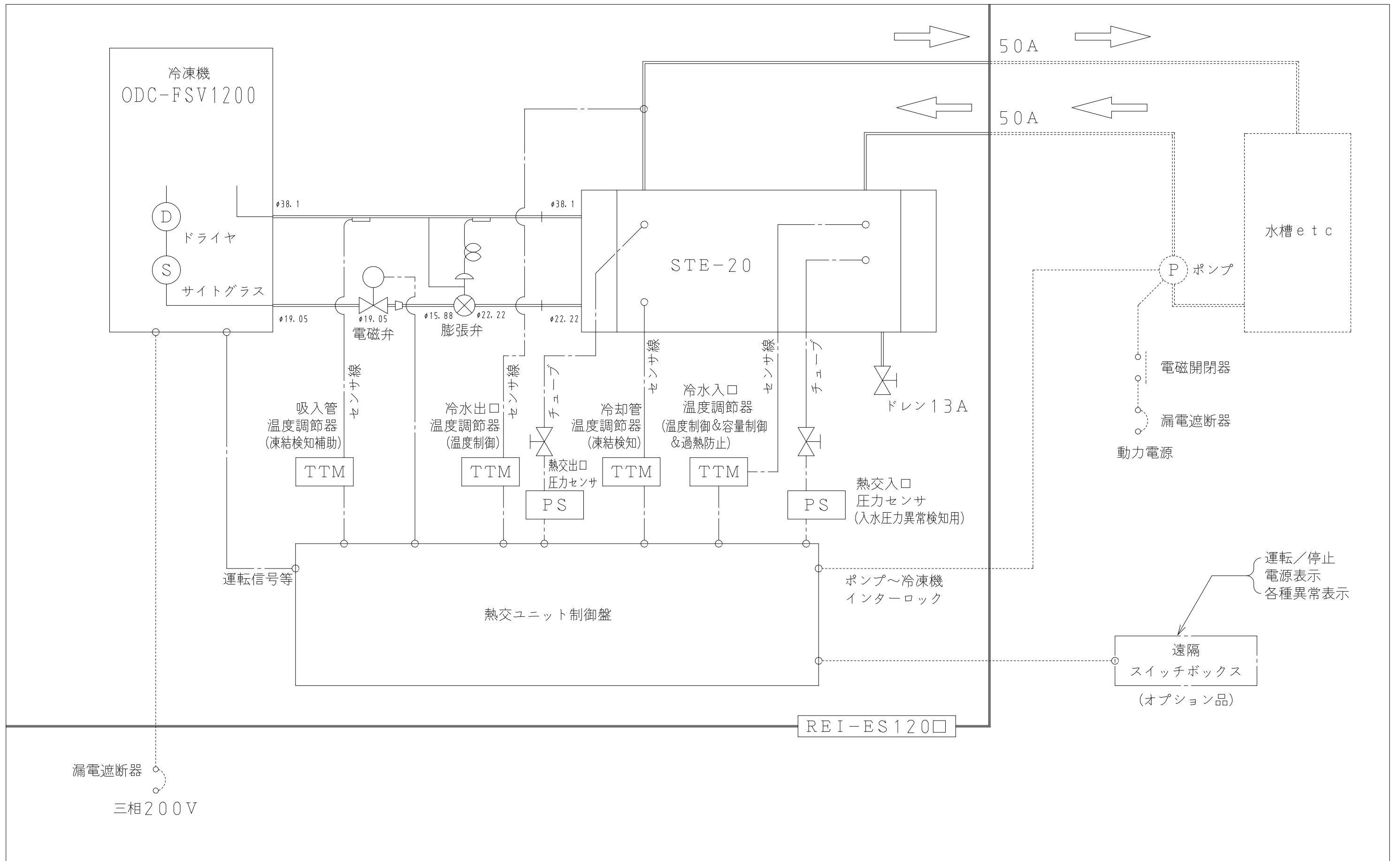


仕様 (海水用)				
項目	型式	REI-ES120T		
塗装色	-	冷凍機: 1.0Y8.5/0.5 熱交ユニット: 5Y7/1		
電源	-	三相・200V・50/60Hz		
呼称出力	kW	12.0		
冷水温度 (清水)	℃	入口10℃以下※3、出口1℃(0℃)以上 ※5, 6		
温度制御方式	-	出入口水温による on-off 制御&入口水温による容量制御 ※7		
使用冷媒	-	R448A (23kg充填済)		
周囲温度	℃	冷凍機: -20~40 熱交ユニット: 1~40		
法定冷凍能力	トン	9.54		
性能	冷却能力 ※1	kW 38.3		
	消費電力 ※2	kW 20.5		
	運転電流 ※2	A 62.5		
冷凍機	型式	ODC-FSV1200		
	冷凍機油	L 10 (ダフニーハーメチックオイル/FVC32EA)		
蒸発器	形式	シェル&チューブ (接液部: チタン&樹脂)		
	最低水量	L/min 230 (機内水頭損失23kPa)		
	冷水入口4℃時の参考水量	L/min 378 (機内水頭損失61kPa) ※4, 5		
凝縮器	ファン径 ×台数	mm φ644 ×2		
	定格出力 (極数) ×台数	kW 0.59 (8) ×2		
	風量 (最大)	m ³ /min 412		
受液器内容積	L	20.0 ×2		
冷水入口・出口温度調節器	-	TTM-004W (on-off&容量制御用) ×2		
膨張弁	-	ATX-57080DC1C		
液電磁弁 Δ	-	本体: SEV-1506DYF コイル: SEV-A2R		
保護機器	凍結解凍温度調節器	-	TTM-004W (凍結検知用) ×2	
	高圧遮断装置	MPa	3.0 OFF	
	溶柱	口径	mm	4
		溶解温度	℃	72
	過電流保護設定値 (圧縮機用)	A	47.0	
	吐出ガス過熱防止サーミスタ	℃	110	
	ヒューズ	動力回路用	A	80
操作回路用	A	5		
コンデンサファンモータ用	A	10		
その他	-	逆相防止器		
冷水出入口	-	VP 50A		
冷水ドレン口	-	VP 13A (差込み式ボールバルブ)		
オプション品	-	スイッチボックス (スイッチ&表示灯)		
製品重量	kg	(900)		

- ※1. 周囲温度32℃、冷水出口温度1.5℃ (蒸発温度-10℃) の場合の数値です。
- ※2. 周囲温度32℃、冷水入口温度10℃ (蒸発温度-5℃) の場合の数値です。
- ※3. 入口設定水温11℃以上でご使用する場合は冷凍機の変更が必要となりますのでご相談ください。
- ※4. 水温が低いほど必要な水量が増えますので、余裕のある大きめのポンプを選定してください。
- ※5. 出口水温2℃以下でご使用の場合は、短絡線の追加が必要となります (配線図参照)。
- ※6. 出口水温0℃で運転可能ですが運転環境によっては凍結して解凍運転 (冷凍機30分以上停止) に入る可能性があります。凍結した場合は設定水温 (0.1℃単位で可) を上げてご使用ください。
- ※7. スイッチにより容量制御運転 off が可能です。

設計 Designed	検 査 Check	承認 Apprv'd	第三角法 3rd Angle Projection	尺度: Scale 1/20 (A3)	名 称 Title	空冷一体屋外型チラーユニット REI-ES120T 仕様・外形図
林 24.02.08 千			タカギ冷機株式会社 TAKAGI REFRIGERATING CO.,LTD.		番 号 Dw'g No.	240206-H1-GK-1

No.	Date	Description	Designed
	24.09.12	仕様表の液電磁弁型式を更新。(本体+コイルに分離)	佐 伯



△	**.*.*.*	***	**
No.	Date	Description	Designed

設計 Designed	検 査 Check	承認 Apprv'd	第三角法 3rd Angle Projection	尺度 : Scale FREE (A3)	名 称 Title	空冷一体屋外形チラーユニット REI-ES120□ フローシート
塚 24.02.27 間			タカギ冷機株式会社 TAKAGI REFRIGERATING CO.,LTD.	番 号 Dw'g No.	231212-T1-FL-0	