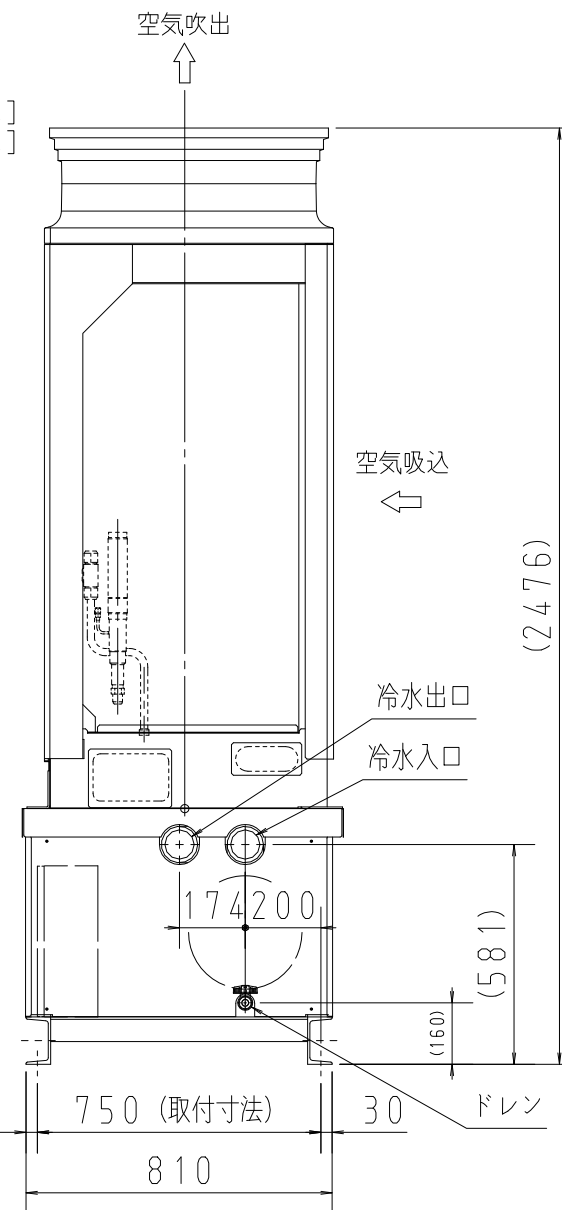
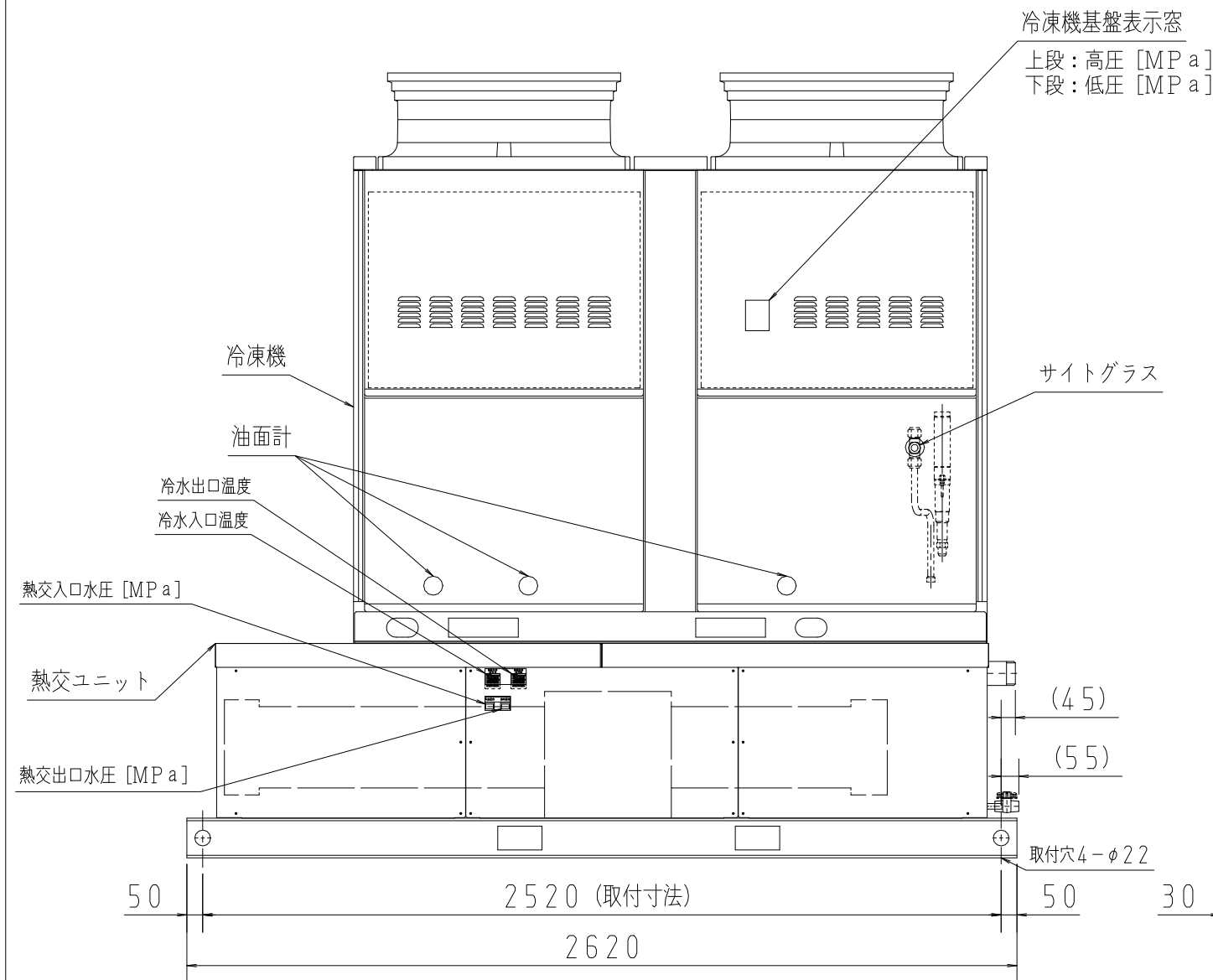
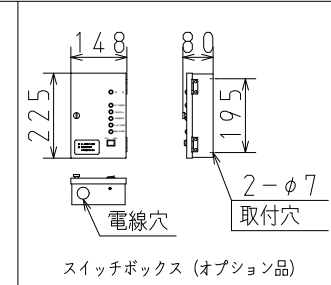
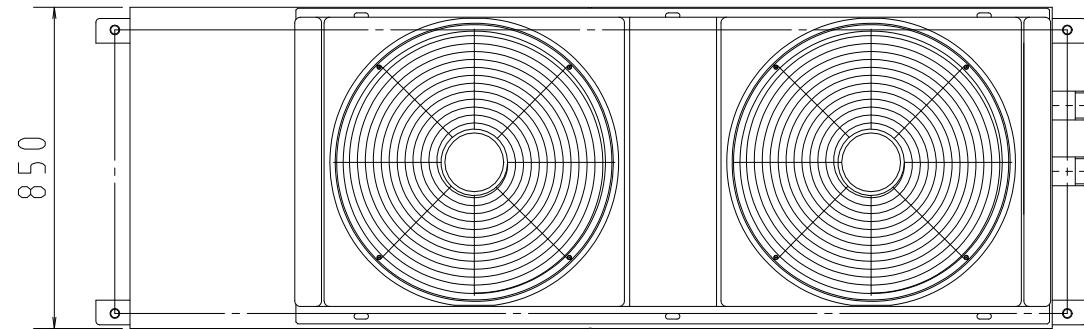


仕様 (工業用)				
項目	型式	REI-ES195C		
塗装色	-	冷凍機: 1.0Y8.5/0.5 熱交ユニット: 5Y7/1		
電源	-	三相・200V・50/60Hz		
呼称出力	kW	19.5		
冷水温度 (清水)	℃	入口15℃以下※3、出口1℃(0℃)以上 ※5, 6		
温度制御方式	-	出入口水温による on-off 制御&入口水温による容量制御 ※7		
使用冷媒	-	R448A (28kg 充填済)		
周囲温度	℃	冷凍機: -20~40 熱交ユニット: 1~40		
法定冷凍能力	トン	14.31		
性能	冷却能力 ※1	kW 53.6		
	消費電力 ※2	kW 32.6		
	運転電流 ※2	A 100		
冷凍機	型式	KX-TM26AMV		
	冷凍機油	L 12 (ダフニーハーメチックオイル/FVC32EA)		
蒸発器	形式	シェル&チューブ (接液部: 銅&鉄&樹脂)		
	最低水量	L/min 310 (機内水頭損失24kPa)		
	冷水入口4℃時の参考水量	L/min 529 (機内水頭損失69kPa) ※4, 5		
凝縮器	ファン径 ×台数	mm φ644 ×2		
	定格出力 (極数) ×台数	kW 0.59 (8) ×2		
	風量 (最大)	m ³ /min 412		
受液器内容積	L 22.0 ×2			
冷水入口・出口温度調節器	-	TTM-004W (on-off&容量制御用) ×2		
膨張弁	-	ATX-71140DC1C		
液電磁弁	-	SEV-1506DXF		
保護機器	凍結解凍温度調節器	-	TTM-004W (凍結検知用) ×2	
	高圧遮断装置	MPa	3.0 OFF	
	溶柱	口径	mm	4
		溶解温度	℃	72
	過電流保護設定値 (圧縮機用)	A	47.0	
吐出ガス過熱防止サーミスタ	℃	110		
ヒューズ	動力回路用	A	80	
	操作回路用	A	5	
	コンデンサファンモータ用	A	10	
その他	-	逆相防止器		
冷水出入口	-	PT 65A オネジ		
冷水ドレンロ	-	VP 13A (差込み式ボールバルブ)		
オプション品	-	スイッチボックス (スイッチ&表示灯)		
製品重量	kg	(1140)		

- ※1. 周囲温度32℃、冷水出口温度1.5℃ (蒸発温度-10℃) の場合の数値です。
- ※2. 周囲温度32℃、冷水入口温度10℃ (蒸発温度-5℃) の場合の数値です。
- ※3. 入口設定水温16℃以上で運転する場合は、設定値変更などが必要な場合がありますのでご使用温度をお知らせください。
- ※4. 水温が低いほど必要な水量が増えますので、余裕のある大きめのポンプを選定してください。
- ※5. 出口水温2℃以下でご使用の場合は、短絡線の追加が必要となります (配線図参照)。
- ※6. 出口水温0℃で運転可能ですが運転環境によっては凍結して解凍運転 (冷凍機30分以上停止) に入る可能性があります。凍結した場合は設定水温 (0.1℃単位で可) を上げてご使用ください。
- ※7. スイッチにより容量制御運転 off が可能です。

設計 Designed	検 査 Check	承認 Apprv'd	第三角法 3rd Angle Projection	尺度: Scale 1/20 (A3)	名 称 Title	空冷一体屋外型チラーユニット REI-ES195C 仕様・外形図
林 24.02.13 千			タカギ冷機株式会社 TAKAGI REFRIGERATING CO.,LTD.		番 Dw'g No.	240207-H3-GK-0

No.	Date	Description	Designed
**	**	**	**

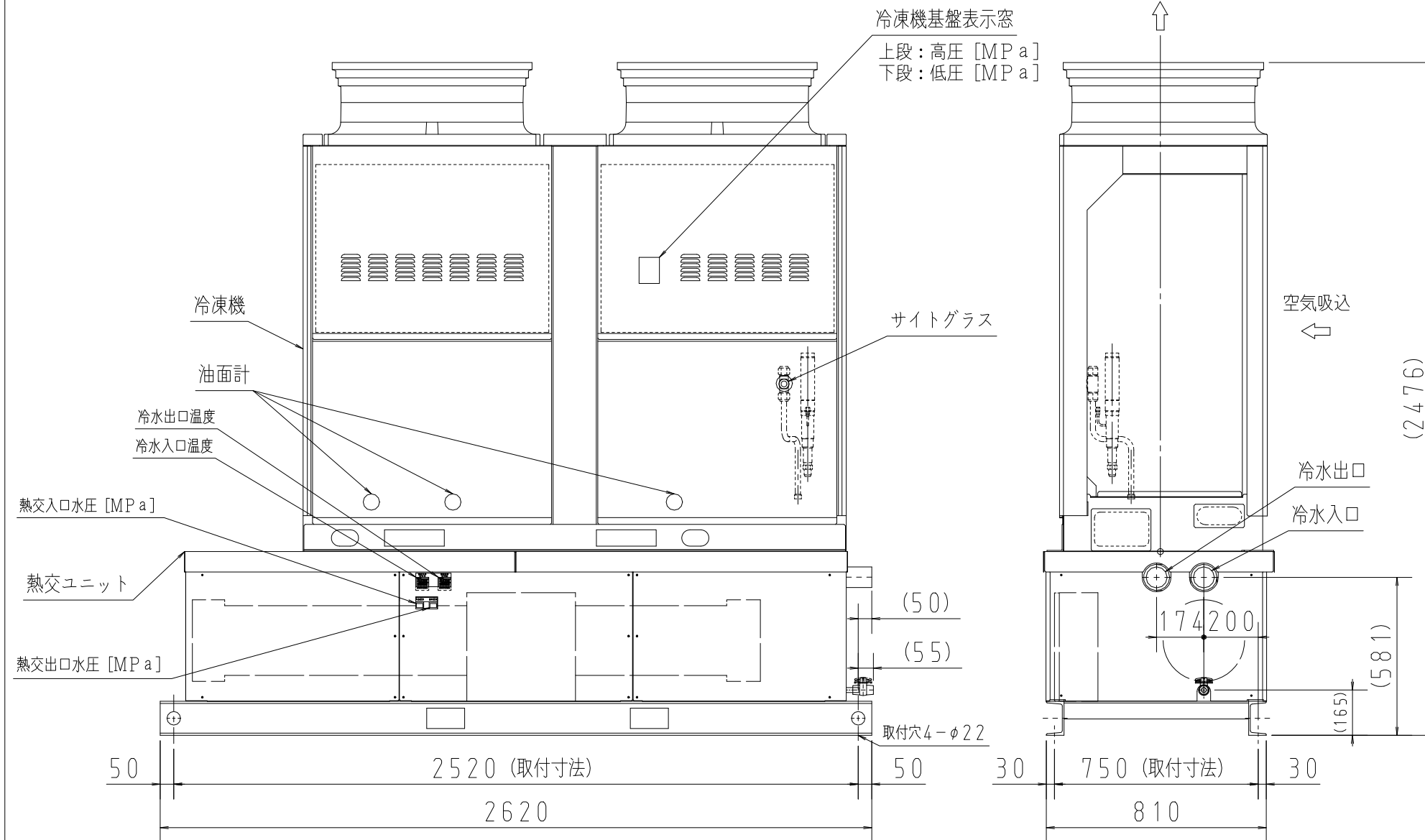
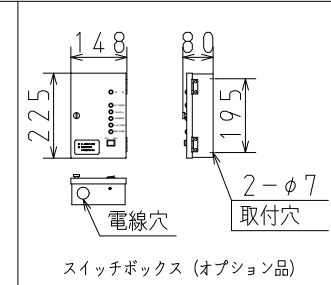
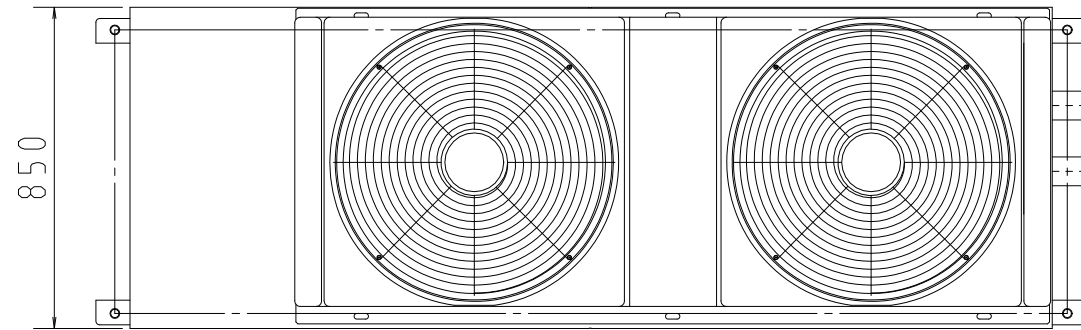


仕様 (食品用)				
項目	型式	REI-ES195S		
塗装色	-	冷凍機: 1.0Y8.5/0.5 熱交ユニット: 5Y7/1		
電源	-	三相・200V・50/60Hz		
呼称出力	kW	19.5		
冷水温度 (清水)	℃	入口15℃以下※3、出口1℃(0℃)以上 ※5, 6		
温度制御方式	-	出入口水温による on-off 制御&入口水温による容量制御 ※7		
使用冷媒	-	R448A (28kg充填済)		
周囲温度	℃	冷凍機: -20~40 熱交ユニット: 1~40		
法定冷凍能力	トン	14.31		
性能	冷却能力 ※1	kW 53.6		
	消費電力 ※2	kW 32.6		
	運転電流 ※2	A 100		
冷凍機	型式	KX-TM26AMV		
	冷凍機油	L 12 (ダフニーハーメチックオイル/FVC32EA)		
蒸発器	形式	シェル&チューブ (接液部: ステンレス&樹脂)		
	最低水量	L/min 310 (機内水頭損失24kPa)		
	冷水入口4℃時の参考水量	L/min 529 (機内水頭損失69kPa) ※4, 5		
凝縮器	ファン径 ×台数	mm φ644 ×2		
	定格出力 (極数) ×台数	kW 0.59 (8) ×2		
	風量 (最大)	m ³ /min 412		
受液器内容積	L	22.0 ×2		
冷水入口・出口温度調節器	-	TTM-004W (on-off&容量制御用) ×2		
膨張弁	-	ATX-71140DC1C		
液電磁弁	-	SEV-1506DXF		
保護機器	凍結解凍温度調節器	-	TTM-004W (凍結検知用) ×2	
	高圧遮断装置	MPa	3.0 OFF	
	溶柱	口径	mm	4
		溶解温度	℃	72
	過電流保護設定値 (圧縮機用)	A	47.0	
吐出ガス過熱防止サーミスタ	℃	110		
ヒューズ	動力回路用	A	80	
	操作回路用	A	5	
	コンデンサファンモータ用	A	10	
その他	-	逆相防止器		
冷水出入口	-	PT 65A オネジ		
冷水ドレン口	-	VP 13A (差込み式ボールバルブ)		
オプション品	-	スイッチボックス (スイッチ&表示灯)		
製品重量	kg	(1140)		

- ※1. 周囲温度32℃、冷水出口温度1.5℃ (蒸発温度-10℃) の場合の数値です。
- ※2. 周囲温度32℃、冷水入口温度10℃ (蒸発温度-5℃) の場合の数値です。
- ※3. 入口設定水温16℃以上で運転する場合は、設定値変更などが必要な場合がありますのでご使用温度をお知らせください。
- ※4. 水温が低いほど必要な水量が増えますので、余裕のある大きめのポンプを選定してください。
- ※5. 出口水温2℃以下でご使用の場合は、短絡線の追加が必要となります (配線図参照)。
- ※6. 出口水温0℃で運転可能ですが運転環境によっては凍結して解凍運転 (冷凍機30分以上停止) に入る可能性があります。凍結した場合は設定水温 (0.1℃単位で可) を上げてご使用ください。
- ※7. スイッチにより容量制御運転 off が可能です。

設計 Designed	検 Check	承認 Apprv'd	第三角法 3rd Angle Projection	尺度: Scale 1/20 (A3)	名称 Title	空冷一体屋外型チラーユニット REI-ES195S 仕様・外形図
林 24.02.08 千			タカギ冷機株式会社 TAKAGI REFRIGERATING CO.,LTD.		番 Dw'g No.	240207-H1-GK-0

No.	Date	Description	Designed
**	**	**	**

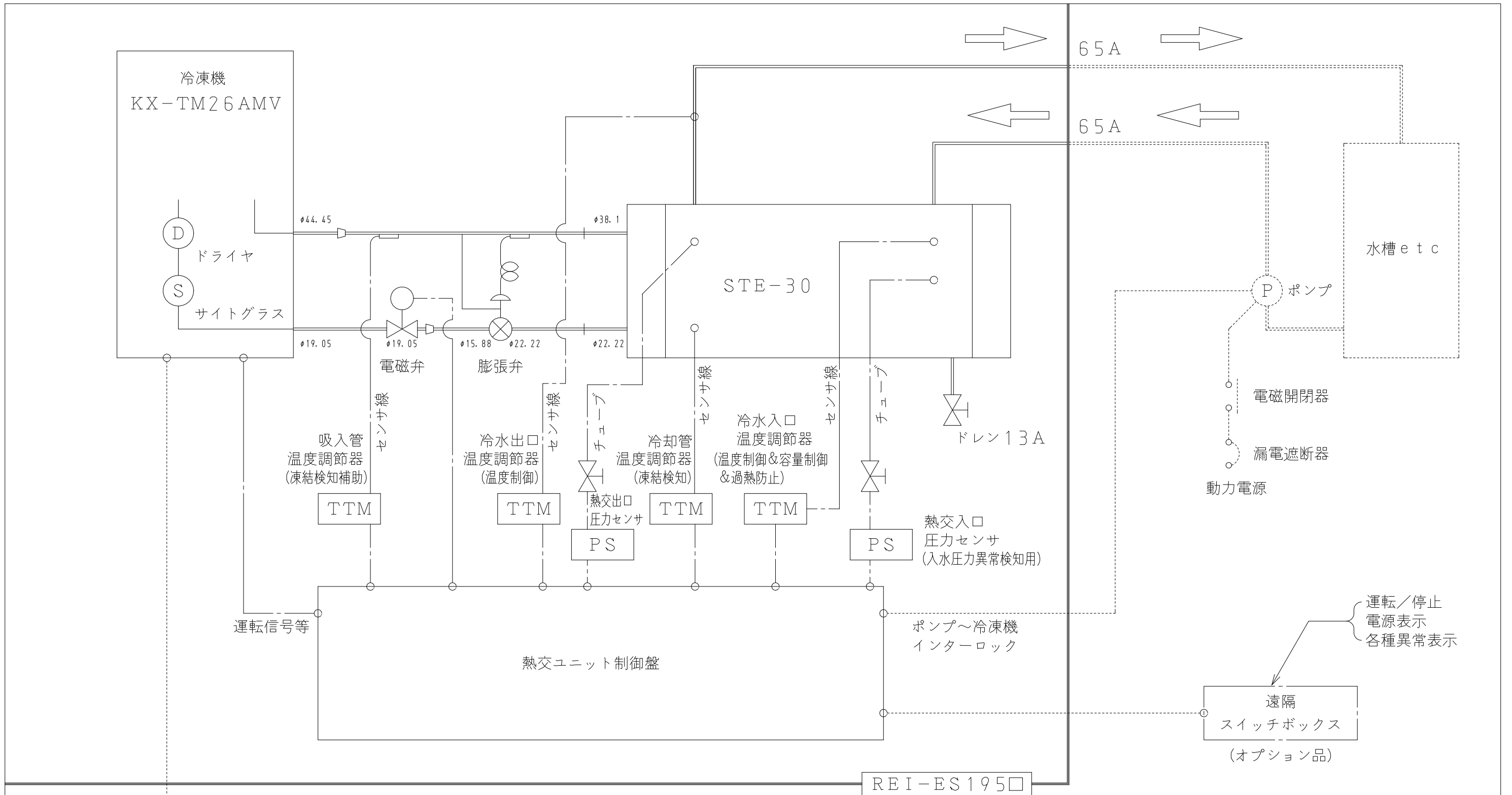


仕様 (海水用)				
項目	型式	REI-ES195T		
塗装色	-	冷凍機: 1.0Y8.5/0.5 熱交ユニット: 5Y7/1		
電源	-	三相・200V・50/60Hz		
呼称出力	kW	19.5		
冷水温度 (清水)	℃	入口15℃以下※3、出口1℃(0℃)以上 ※5, 6		
温度制御方式	-	出入口水温による on-off 制御&入口水温による容量制御 ※7		
使用冷媒	-	R448A (28kg 充填済)		
周囲温度	℃	冷凍機: -20~40 熱交ユニット: 1~40		
法定冷凍能力	トン	14.31		
性能	冷却能力 ※1	kW 53.6		
	消費電力 ※2	kW 32.6		
	運転電流 ※2	A 100		
冷凍機	型式	KX-TM26AMV		
	冷凍機油	L 12 (ダフニーハーメチックオイル/FVC32EA)		
蒸発器	形式	シェル&チューブ (接液部: チタン&樹脂)		
	最低水量	L/min 310 (機内水頭損失24kPa)		
	冷水入口4℃時の参考水量	L/min 529 (機内水頭損失69kPa) ※4, 5		
凝縮器	ファン径 ×台数	mm φ644 ×2		
	定格出力 (極数) ×台数	kW 0.59 (8) ×2		
	風量 (最大)	m ³ /min 412		
受液器内容積	L	22.0 ×2		
冷水入口・出口温度調節器	-	TTM-004W (on-off&容量制御用) ×2		
膨張弁	-	ATX-71140DC1C		
液電磁弁	-	SEV-1506DXF		
保護機器	凍結解凍温度調節器	-	TTM-004W (凍結検知用) ×2	
	高圧遮断装置	MPa	3.0 OFF	
	溶柱	口径	mm	4
		溶解温度	℃	72
ヒューズ	過電流保護設定値 (圧縮機用)	A	47.0	
	吐出ガス過熱防止サーミスタ	℃	110	
	動力回路用	A	80	
	操作回路用	A	5	
	コンデンサファンモータ用	A	10	
その他	-	逆相防止器		
冷水出入口	-	VP 65A		
冷水ドレン口	-	VP 13A (差込み式ボールバルブ)		
オプション品	-	スイッチボックス (スイッチ&表示灯)		
製品重量	kg	(1075)		

※1. 周囲温度32℃、冷水出口温度1.5℃ (蒸発温度-10℃) の場合の数値です。
 ※2. 周囲温度32℃、冷水入口温度10℃ (蒸発温度-5℃) の場合の数値です。
 ※3. 入口設定水温16℃以上で運転する場合は、設定値変更などが必要な場合がありますのでご使用温度をお知らせください。
 ※4. 水温が低いほど必要な水量が増えますので、余裕のある大きめのポンプを選定してください。
 ※5. 出口水温2℃以下でご使用の場合は、短絡線の追加が必要となります (配線図参照)。
 ※6. 出口水温0℃で運転可能ですが運転環境によっては凍結して解凍運転 (冷凍機30分以上停止) に入る可能性があります。凍結した場合は設定水温 (0.1℃単位で可) を上げてご使用ください。
 ※7. スイッチにより容量制御運転 off が可能です。

設計 Designed	検 査 Check	承認 Apprv'd	第三角法 3rd Angle Projection	尺度: Scale 1/20 (A3)	名 称 Title	空冷一体屋外型チラーユニット REI-ES195T 仕様・外形図
林 24.02.08 千			タカギ冷機株式会社 TAKAGI REFRIGERATING CO.,LTD.	番 Dw'g No.	240207-H2-GK-0	

No.	Date	Description	Designed
** ** *	** ** *		**



漏電遮断器
三相200V

△	**.*.*.*	*****	**	設計 Designed	検 査 Check	承 認 Apprv'd	第三角法 3rd Angle Projection	尺度 : Scale FREE (A3)	名 称 Title	空冷一体屋外形チラーユニット REI-ES195□ フローシート
	No.	Date	Description	Designed	林 24.02.21 千		タカギ冷機株式会社 TAKAGI REFRIGERATING CO.,LTD.	番 号 Dw'g No.	240207-H1-FL-0	