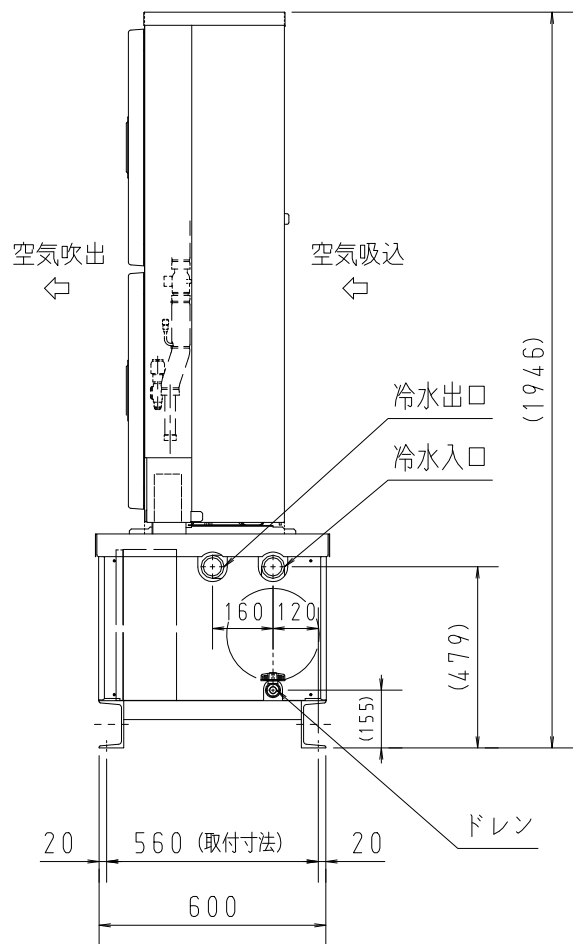
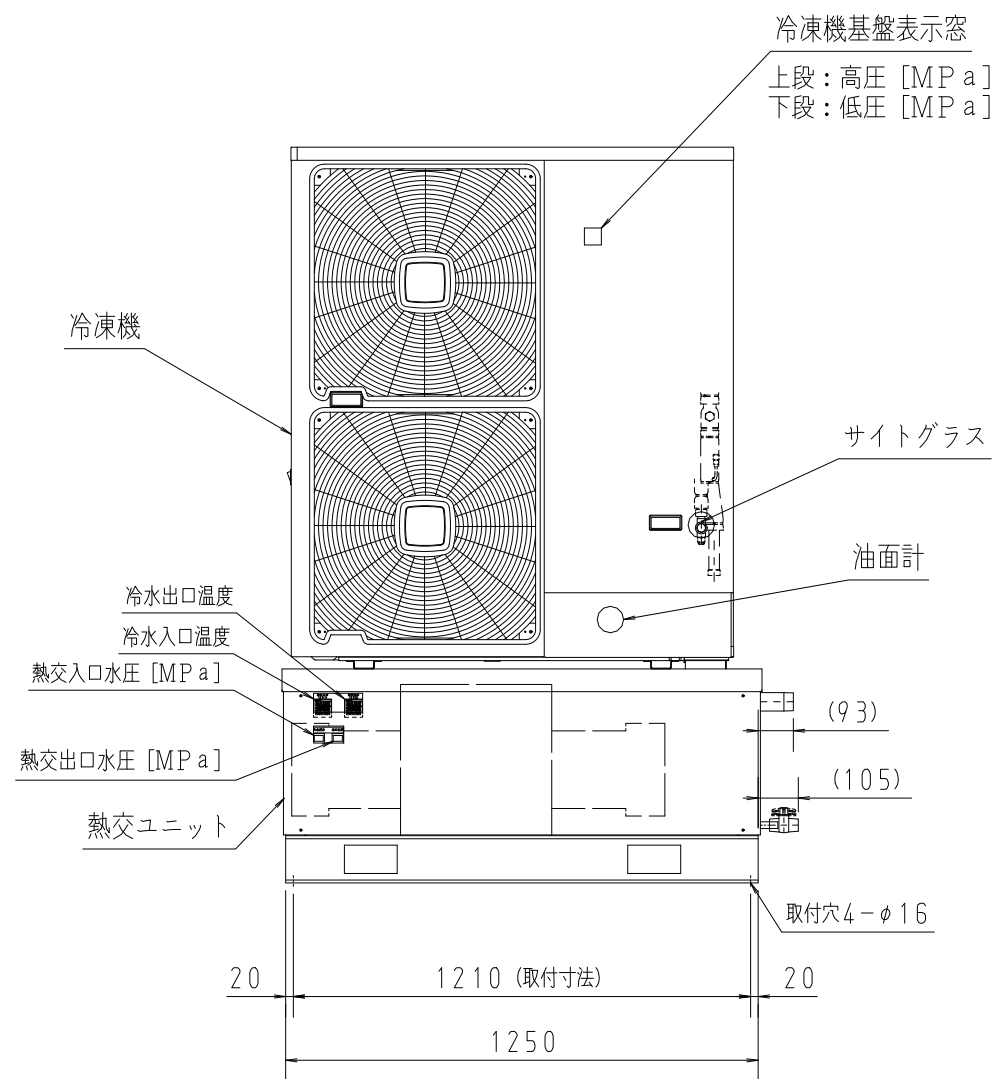
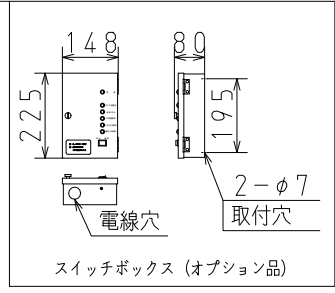
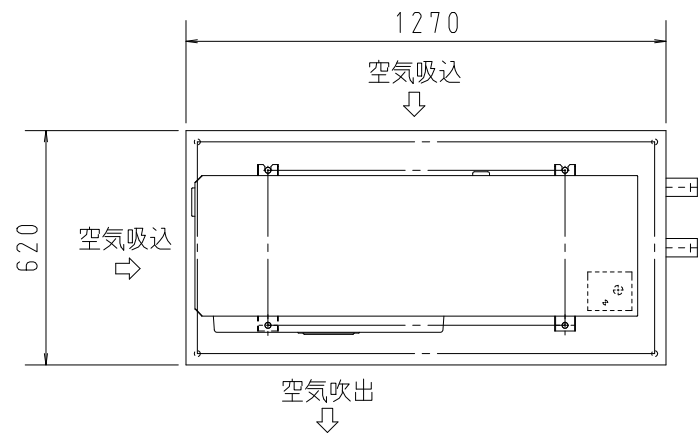


| 仕様 (工業用) | | 型式 | REI-ES45C |
|--------------|-----------------|---------------------|-------------------------------------|
| 項目 | 型式 | | REI-ES45C |
| 塗装色 | - | | 冷凍機: 1.0Y8.5/0.5 熱交ユニット: 5Y7/1 |
| 電源 | - | | 三相・200V・50/60Hz |
| 呼称出力 | kW | | 4.5 |
| 冷水温度 (清水) | ℃ | | 入口10℃以下※3、出口1℃ (0℃) 以上 ※5, 6 |
| 温度制御方式 | | | 出入口水温による on-off 制御 & 入口水温による容量制御 ※7 |
| 使用冷媒 | - | | R448A (8kg 充填済) |
| 周囲温度 | ℃ | | 冷凍機: -20~40 熱交ユニット: 1~40 |
| 法定冷凍能力 | トン | | 2.85 |
| 性能 | 冷却能力 ※1 | kW | 14.7 |
| | 消費電力 ※2 | kW | 7.92 |
| | 運転電流 ※2 | A | 24.5 |
| 冷凍機 | 型式 | | ODC-FSV450 |
| | 冷凍機油 | L | 3 (ダフニーハートチェックオイル/FVC32EA) |
| 蒸発器 | 形式 | | シェル&チューブ (接液部: 銅&鉄&樹脂) |
| | 最低水量 | L/min | 130 (機内水頭損失 23kPa) |
| | 冷水入口4℃時の参考水量 | L/min | 218 (機内水頭損失 65kPa) ※4, 5 |
| 凝縮器 | ファン径 ×台数 | mm | φ544 ×2 |
| | 定格出力 (極数) ×台数 | kW | 0.154 (10) ×2 |
| | 風量 (最大) | m ³ /min | 144 |
| 受液器内容積 | L | | 13.5 |
| 冷水入口・出口温度調節器 | - | | TTM-004W (on-off & 容量制御用) ×2 |
| 膨張弁 | - | | ATX-34035DC1C |
| 液電磁弁 | - | | SEV-603DXF |
| 保護機器 | 凍結解凍温度調節器 | - | TTM-004W (凍結検知用) ×2 |
| | 高圧遮断装置 | MPa | 3.0 OFF |
| | 溶栓 | mm | - |
| | 溶解温度 | ℃ | - |
| ヒューズ | 過電流保護設定値 (圧縮機用) | A | 32.5 |
| | 吐出ガス過熱防止サーミスタ | ℃ | 110 |
| | 動力回路用 | A | 40 |
| | 操作回路用 | A | 5 |
| | コンデンサファンモータ用 | A | 5 |
| その他 | | | 逆相防止器 |
| 冷水出入口 | | | PT 40A オネジ |
| 冷水ドレン口 | | | VP 13A (差込み式ボールバルブ) |
| オプション品 | | | スイッチボックス (スイッチ&表示灯) |
| 製品重量 | kg | | (320) |

- ※1. 周囲温度32℃、冷水出口温度1.5℃ (蒸発温度-10℃) の場合の数値です。
- ※2. 周囲温度32℃、冷水入口温度10℃ (蒸発温度-5℃) の場合の数値です。
- ※3. 入口設定水温11℃以上でご利用する場合は冷凍機の変更が必要となりますのでご相談ください。
- ※4. 水温が低いほど必要な水量が増えますので、余裕のある大きめのポンプを選定してください。
- ※5. 出口水温2℃以下でご利用の場合は、短絡線の追加が必要となります (配線図参照)。
- ※6. 出口水温0℃で運転可能ですが運転環境によっては凍結して解凍運転 (冷凍機30分以上停止) に入る可能性があります。凍結した場合は設定水温 (0.1℃単位で可) を上げてご利用ください。
- ※7. スイッチにより容量制御運転 on/off が可能です。

| | | | | | | |
|----------------|------------|---------------|--|------------------------|---------------|------------------------------------|
| 設計 Designed | 検 Check | 承認 Apprv'd | 第三角法 3rd Angle Projection | 尺度: Scale 1/20 (A3) | 名称 Title | 空冷一体屋外型チラーユニット REI-ES45C 仕様・外形図 |
| | | | タカギ冷機株式会社 TAKAGI REFRIGERATING CO., LTD. | | 番 Dw'g No. | 240119-H3-GK-0 |

| | | | |
|-----|----------|-------------|----------|
| No. | Date | Description | Designed |
| | **.*.*.* | *** | ** |

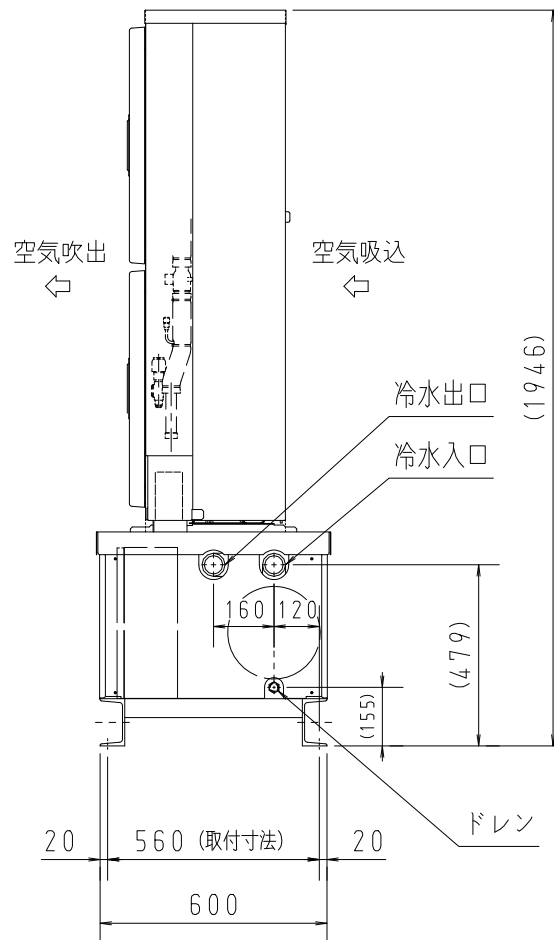
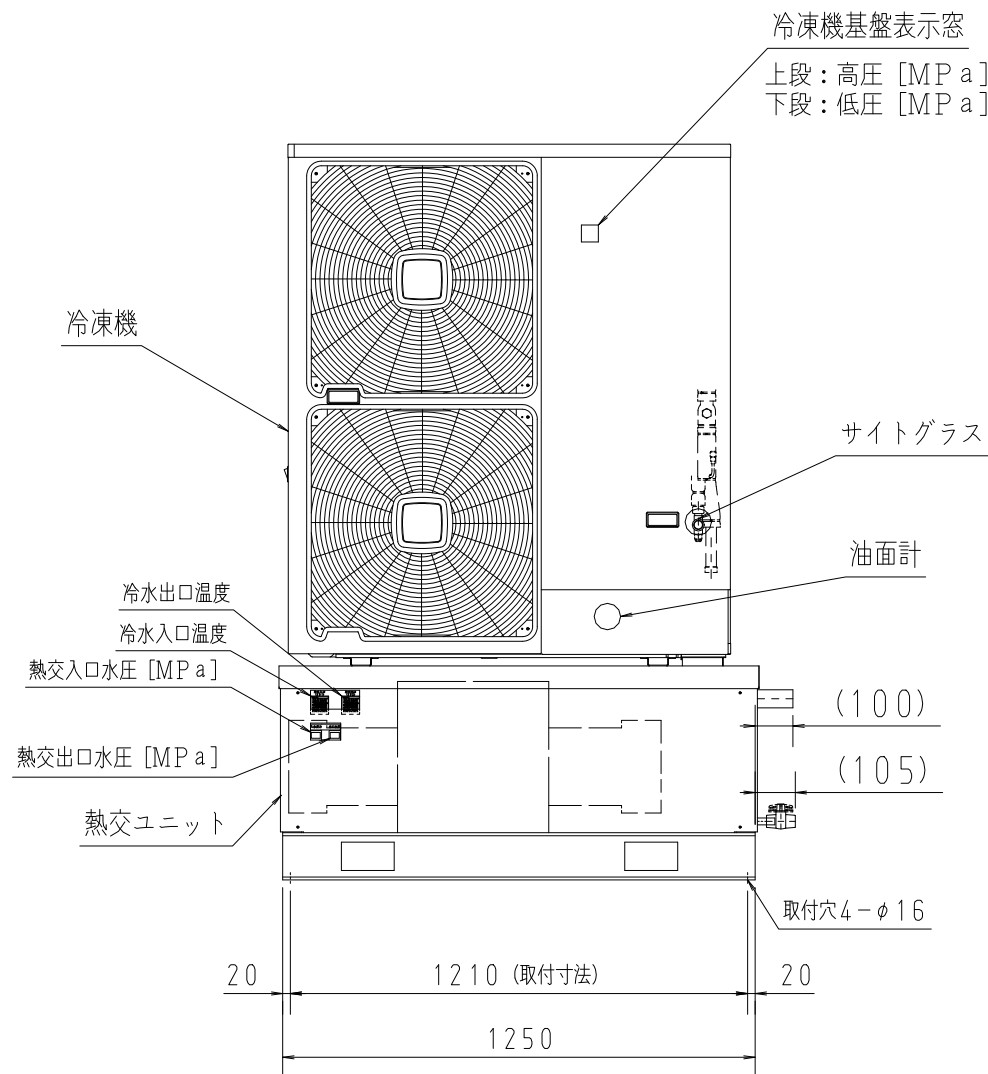
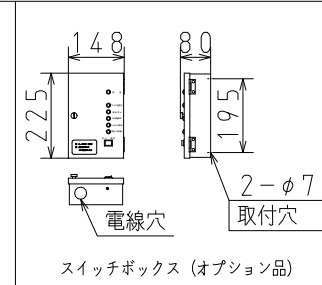
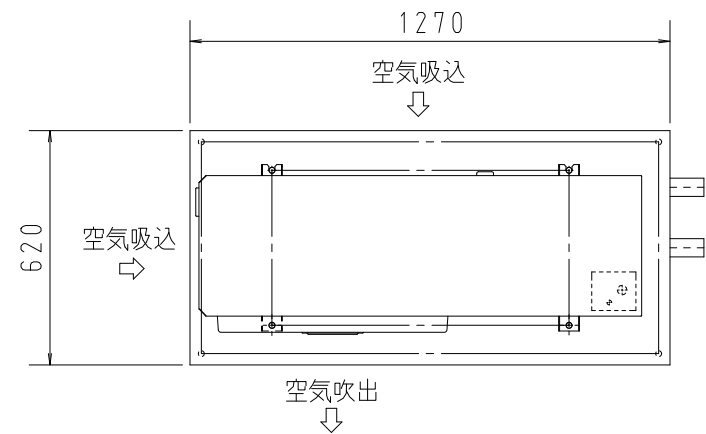


| 仕様 (食品用) | | 型式 | REI-ES45S |
|--------------|-----------------|---------------------|-------------------------------------|
| 項目 | 型式 | | REI-ES45S |
| 塗装色 | - | | 冷凍機: 1.0Y8.5/0.5 熱交ユニット: 5Y7/1 |
| 電源 | - | | 三相・200V・50/60Hz |
| 呼称出力 | kW | | 4.5 |
| 冷水温度 (清水) | ℃ | | 入口10℃以下※3、出口1℃ (0℃) 以上 ※5, 6 |
| 温度制御方式 | | | 出入口水温による on-off 制御 & 入口水温による容量制御 ※7 |
| 使用冷媒 | - | | R448A (8kg 充填済) |
| 周囲温度 | ℃ | | 冷凍機: -20~40 熱交ユニット: 1~40 |
| 法定冷凍能力 | トン | | 2.85 |
| 性能 | 冷却能力 ※1 | kW | 14.7 |
| | 消費電力 ※2 | kW | 7.92 |
| | 運転電流 ※2 | A | 24.5 |
| 冷凍機 | 型式 | | ODC-FSV450 |
| | 冷凍機油 | L | 3 (ダフニーハートメックオイル/FVC32EA) |
| 蒸発器 | 形式 | | シェル&チューブ (接液部: ステンレス&樹脂) |
| | 最低水量 | L/min | 130 (機内水頭損失23kPa) |
| | 冷水入口4℃時の参考水量 | L/min | 218 (機内水頭損失65kPa) ※4, 5 |
| 凝縮器 | ファン径 ×台数 | mm | φ544 ×2 |
| | 定格出力 (極数) ×台数 | kW | 0.154 (10) ×2 |
| | 風量 (最大) | m ³ /min | 144 |
| 受液器内容積 | L | | 13.5 |
| 冷水入口・出口温度調節器 | - | | TTM-004W (on-off & 容量制御用) ×2 |
| 膨張弁 | - | | ATX-34035DC1C |
| 液電磁弁 | - | | SEV-603DXF |
| | 凍結解凍温度調節器 | - | TTM-004W (凍結検知用) ×2 |
| | 高圧遮断装置 | MPa | 3.0 OFF |
| 溶柱 | 口径 | mm | - |
| | 溶解温度 | ℃ | - |
| 保護機器 | 過電流保護設定値 (圧縮機用) | A | 32.5 |
| | 吐出ガス過熱防止サーミスタ | ℃ | 110 |
| ヒューズ | 動力回路用 | A | 40 |
| | 操作回路用 | A | 5 |
| | コンデンサファンモータ用 | A | 5 |
| その他 | | | 逆相防止器 |
| 冷水出入口 | | | PT 40A オネジ |
| 冷水ドレン口 | | | VP 13A (差込み式ボールバルブ) |
| オプション品 | | | スイッチボックス (スイッチ&表示灯) |
| 製品重量 | kg | | (320) |

- ※1. 周囲温度32℃、冷水出口温度1.5℃ (蒸発温度-10℃) の場合の数値です。
- ※2. 周囲温度32℃、冷水入口温度10℃ (蒸発温度-5℃) の場合の数値です。
- ※3. 入口設定水温11℃以上でご使用する場合は冷凍機の変更が必要となりますのでご相談ください。
- ※4. 水温が低いほど必要な水量が増えますので、余裕のある大きめのポンプを選定してください。
- ※5. 出口水温2℃以下でご使用の場合は、短絡線の追加が必要となります (配線図参照)。
- ※6. 出口水温0℃で運転可能ですが運転環境によっては凍結して解凍運転 (冷凍機30分以上停止) に入る可能性があります。凍結した場合は設定水温 (0.1℃単位で可) を上げてご使用ください。
- ※7. スイッチにより容量制御運転 on/off が可能です。

| | | | | | | |
|----------------|------------|---------------|--|------------------------|---------------|------------------------------------|
| 設計 Designed | 検 Check | 承認 Apprv'd | 第三角法 3rd Angle Projection | 尺度: Scale 1/20 (A3) | 名称 Title | 空冷一体屋外型チラーユニット REI-ES45S 仕様・外形図 |
| | | | タカギ冷機株式会社 TAKAGI REFRIGERATING CO., LTD. | | 番 Dw'g No. | 240119-H1-GK-0 |

| | | | |
|-----|----------|-------------|----------|
| No. | Date | Description | Designed |
| | **.*.*.* | *** | ** |

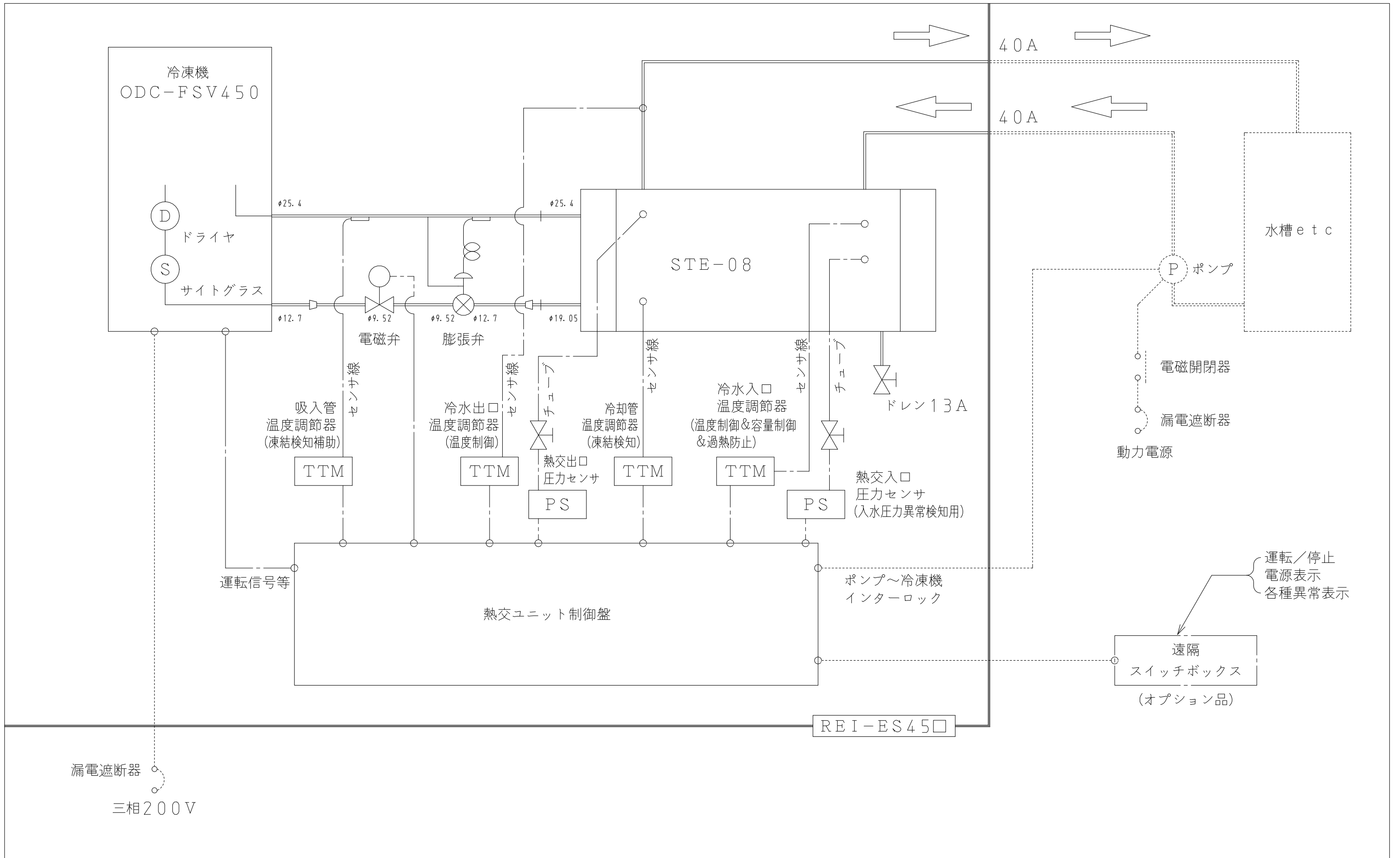


| 仕様 (海水用) | | 型式 | REI-ES45T | |
|---------------|-------------------------------------|--------------------------------|----------------------------|---|
| 項目 | 型式 | REI-ES45T | | |
| 塗装色 | - | 冷凍機: 1.0Y8.5/0.5 熱交ユニット: 5Y7/1 | | |
| 電源 | - | 三相・200V・50/60Hz | | |
| 呼称出力 | kW | 4.5 | | |
| 冷水温度 (清水) | ℃ | 入口10℃以下※3、出口1℃ (0℃) 以上 ※5, 6 | | |
| 温度制御方式 | 出入口水温による on-off 制御 & 入口水温による容量制御 ※7 | | | |
| 使用冷媒 | - | R448A (8kg 充填済) | | |
| 周囲温度 | ℃ | 冷凍機: -20~40 熱交ユニット: 1~40 | | |
| 法定冷凍能力 | トン | 2.85 | | |
| 性能 | 冷却能力 ※1 | kW | 14.7 | |
| | 消費電力 ※2 | kW | 7.92 | |
| | 運転電流 ※2 | A | 24.5 | |
| 冷凍機 | 型式 | ODC-FSV450 | | |
| | 冷凍機油 | L | 3 (ダフニーハートチェックオイル/FVC32EA) | |
| 蒸発器 | 形式 | シェル&チューブ (接液部: チタン&樹脂) | | |
| | 最低水量 | L/min | 130 (機内水頭損失 23kPa) | |
| | 冷水入口4℃時の参考水量 | L/min | 218 (機内水頭損失 65kPa) ※4, 5 | |
| 凝縮器 | ファン径 × 台数 | mm | φ544 × 2 | |
| | 定格出力 (極数) × 台数 | kW | 0.154 (10) × 2 | |
| | 風量 (最大) | m ³ /min | 144 | |
| 受液器内容積 | L | 13.5 | | |
| 冷水入口・出口温度調節器 | - | TTM-004W (on-off & 容量制御用) × 2 | | |
| 膨張弁 | - | ATX-34035DC1C | | |
| 液電磁弁 | - | SEV-603DXF | | |
| 保護機器 | 凍結解凍温度調節器 | - | TTM-004W (凍結検知用) × 2 | |
| | 高圧遮断装置 | MPa | 3.0 OFF | |
| | 溶栓 | 口径 | mm | - |
| | | 溶解温度 | ℃ | - |
| | 過電流保護設定値 (圧縮機用) | A | 32.5 | |
| 吐出ガス過熱防止サーミスタ | ℃ | 110 | | |
| ヒューズ | 動力回路用 | A | 40 | |
| | 操作回路用 | A | 5 | |
| | コンデンサファンモータ用 | A | 5 | |
| その他 | 逆相防止器 | | | |
| 冷水出入口 | VP 40A | | | |
| 冷水ドレン口 | VP 13A (差込み式ボールバルブ) | | | |
| オプション品 | スイッチボックス (スイッチ&表示灯) | | | |
| 製品重量 | kg | (310) | | |

- ※1. 周囲温度32℃、冷水出口温度1.5℃ (蒸発温度-10℃) の場合の数値です。
- ※2. 周囲温度32℃、冷水入口温度10℃ (蒸発温度-5℃) の場合の数値です。
- ※3. 入口設定水温11℃以上でご使用する場合は冷凍機の変更が必要となりますのでご相談ください。
- ※4. 水温が低いほど必要な水量が増えますので、余裕のある大きめのポンプを選定してください。
- ※5. 出口水温2℃以下でご使用の場合は、短絡線の追加が必要となります (配線図参照)。
- ※6. 出口水温0℃で運転可能ですが運転環境によっては凍結して解凍運転 (冷凍機30分以上停止) に入る可能性があります。凍結した場合は設定水温 (0.1℃単位で可) を上げてご使用ください。
- ※7. スイッチにより容量制御運転 off が可能です。

| | | | | | | |
|---|--------------|----------------|--|-------------------------|-----------------|------------------------------------|
| 設計 Designed | 検 査 Check | 承 認 Apprv'd | 第三角法 3rd Angle Projection | 尺度 : Scale 1/20 (A3) | 名 称 Title | 空冷一体屋外型チラーユニット REI-ES45T 仕様・外形図 |
| <div style="border: 1px solid black; border-radius: 50%; width: 40px; height: 40px; display: flex; align-items: center; justify-content: center; margin: 0 auto;"> <div style="text-align: center;">林 24.02.08 千</div> </div> | | | タカギ冷機株式会社 TAKAGI REFRIGERATING CO., LTD. | | 番 号 Dw'g No. | 240119-H2-GK-0 |

| | | | |
|-----|---------|-------------|----------|
| No. | Date | Description | Designed |
| | ** ** * | | ** |



| | | | | | | | | | | |
|---|----------|-------|-------------|----------------|--------------------|----------------|---------------------------------|---|-----------------|---------------------------------------|
| △ | **.*.*.* | ***** | ** | 設計 Designed | 検 査 Check | 承 認 Apprv'd | 第三角法 3rd Angle Projection | 尺度 : Scale FREE (A3) | 名 称 Title | 空冷一体屋外形チラーユニット REI-ES45□ フローシート |
| | No. | Date | Description | Designed | 林 24.02.21 千 | | | タカギ冷機株式会社 TAKAGI REFRIGERATING CO.,LTD. | 番 号 Dw'g No. | 240119-H1-FL-0 |